

(10) ES	(11) NUMERO	(10) Y
(21)	253508	
(22)	FECHA DE PRESENTACION	
	18 OCT 1980	



ESPAÑA

MODELO DE UTILIDAD

16 DIC. 1980

(30) PRIORIDADES:	(32) FECHA	(33) PAIS
(31) NUMERO		

(47) FECHA DE PUBLICIDAD	(51) CLASIFICACION INTERNACIONAL
	B43M 17/00

(54) TITULO DE LA INVENCIÓN	
"DISPOSITIVO CONTENEDOR DE UTILES DE ESCRITORIO"

(71) SOLICITANTE (S)
ARTIMETAL RECLAMOS ZARAGOZA, S.L.	

DOMICILIO DEL SOLICITANTE
CUARTE DE HUERVA (Zaragoza), Poligono Industrial Rio Huerva, Mayo 21	

(72) INVENTOR (ES)

(73) TITULAR (ES)	
ARTIMETAL RECLAMOS ZARAGOZA, S.L.	

(74) REPRESENTANTE	
D. JAIME ISERN CUYAS, Agente Oficial de la Propiedad Industrial.	

MEMORIA DESCRIPTIVA

El presente modelo de utilidad se refiere a un dispositivo contenedor de útiles de escritorio.

5. En la invención se ha ideado un recipiente contenedor de sobremesa y especialmente destinado para objetos de escritorio, tales como útiles escritores, hojas para anotaciones, clips y similares, cuyo dispositivo constituye además un soporte para calendario, visible por transparencia.

10. En líneas generales, el dispositivo motivado de la presente invención, se caracteriza por comprender un cuerpo paralelepípedo recto rectangular, abierto por su base superior con fines a integrar una boca para entrada de lapices, plumas, hojas de notas y similares.

15. Al lateral exterior del cuerpo descrito se encuentra adosado un receptáculo de menor altura, que además de constituir un alojamiento para administrículos auxiliares, incrementa la base del dispositivo proporcionándole una buena estabilidad.

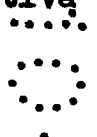
20. La cavidad paralelepípedica mayor, presenta, como mínimo, su cara frontal transparente para permitir la visión de una hoja de calendario situada entre dicha cara y unas guías verticales que la mantienen en posición.

El volumen restante de la mencionada cavidad se destina para diversos usos, tales como para contener útiles escritores y hojas de notas.

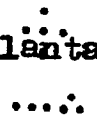
Con el fin de facilitar la explicación se acompaña a la presente memoria descriptiva de una lámina de dibujos en la que se ha representado un caso de realización que se cita a título de ejemplo.

En los dibujos:

La figura 1, muestra una vista en perspectiva del dispositivo, según la invención.



La figura 2, corresponde a una vista en planta del dispositivo.



Haciendo referencia a las figuras se aprecia en su realización un dispositivo contenedor de sobremesa, constituido por un cuerpo monopieza designado en general por -1-, y que comprende una cavidad paralelepípedica rectangular -2-, abierta superiormente, y destinada para contener útiles escritores y hojas de notas.

En el interior de esta cavidad -2- existen las guías -3-, próximas a la pared frontal -4-, transparente. Entre dichas guías -3- y la pared transparente -4-, se disponen las hojas de un calendario, visibles por transparencia.

Adyacente al paralelepipedo -2-, existe la cavidad -5-, destinada para contener admi^lculos auxiliares de uso en escritorios.

- El modelo dentro de su esencialidad, puede ser
5. llevado a la práctica en otras formas de realización que difieran en detalle de la indicada a título de ejemplo en la descripción y a las cuales alcanzará igualmente la protección que se recaba. Podrá, pues, construirse en cualquier forma y tamaño, con los materiales más adecuados, por quedar todo ello comprendido en el espíritu de las reivindicaciones.
- 10.

N O T A

Descrito el objeto del presente invento, se declaran como no divulgadas ni practicadas en España las siguientes reivindicaciones:

15. 1. Dispositivo contenedor de útiles de escritorio, caracterizado esencialmente por el hecho de estar constituido por un cuerpo monopieza que presenta una forma paralelepipedica recta rectangular abierta superiormente y dotada de guías laterales próximas a una cara mayor trans-
20. parente; y porque adyacente a dicho cuerpo paralelepipedo existe una cavidad de menor altura cuya base es coplanaria

a la base del antedicho cuerpo.

2. Dispositivo contenedor de útiles de escritorio.

Según se describe y reivindica en la presente memoria descriptiva que consta de 5 hojas foliadas y escritas a máquina por una sola cara.

Madrid, a
p.a.

~~.....~~
~~.....~~
~~.....~~



FIG.1.

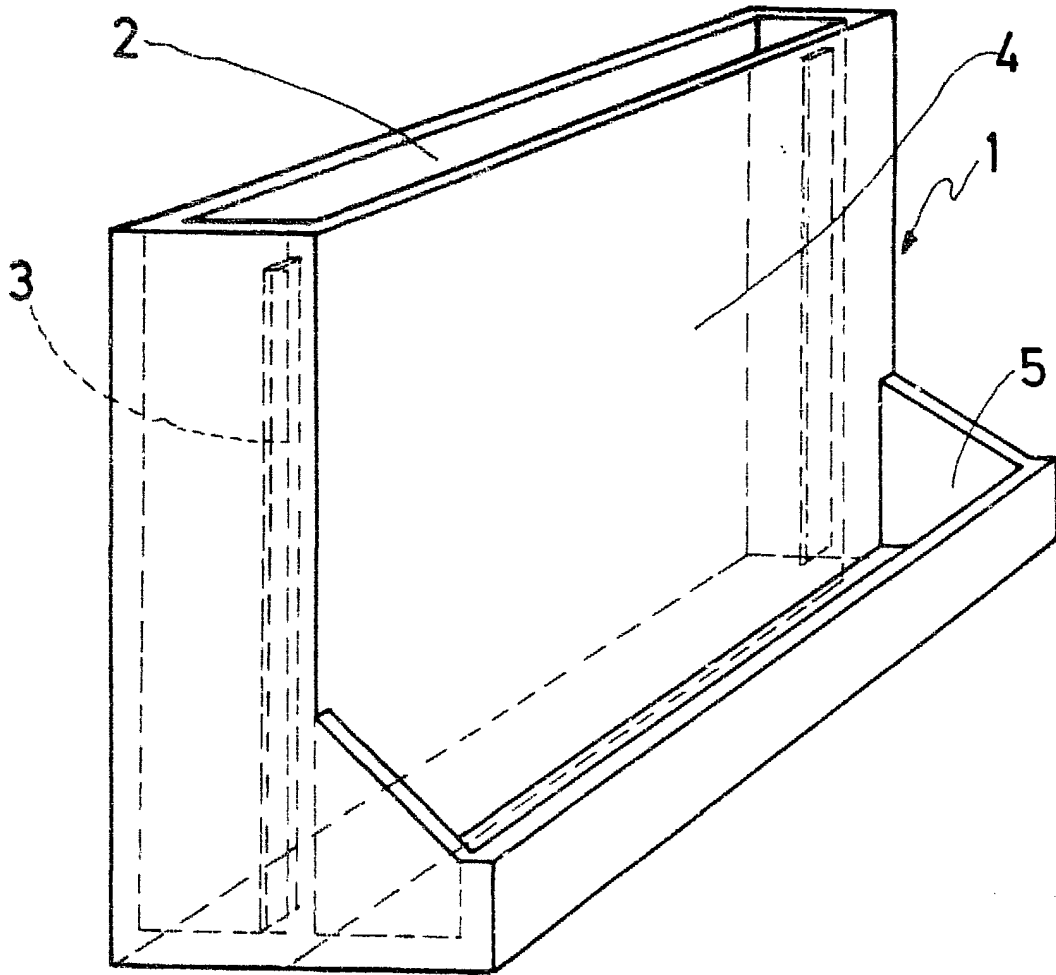
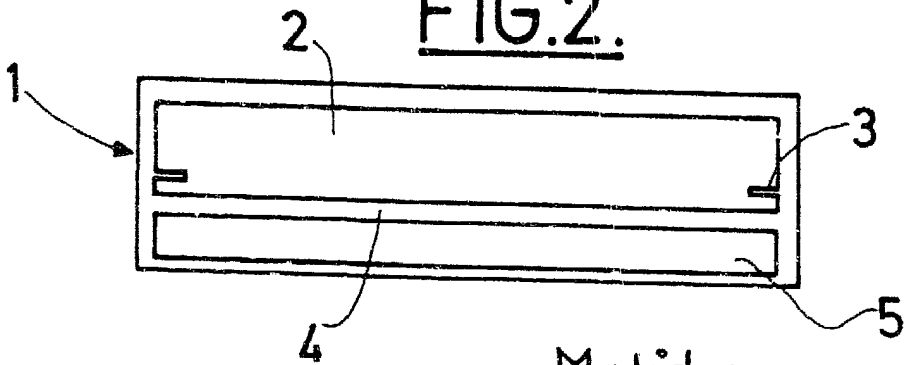


FIG.2.



Madrid, a,

p.a,

JAMES TOLSON
F.B.I.