

253506

253506



MEMORIA DESCRIPTIVA
DE UNA PATENTE DE INTRODUCCION POR DIEZ AÑOS EN ESPAÑA A FAVOR DE DON
JOAQUIN HORST PRAGER, DE NACIONALIDAD ESPAÑOLA, RESIDENTE EN MADRID,
Los Vascos 25.

sobre:

NUEVO SISTEMA CALIBRADOR PARA RECIBIR EL PESADO DE PLANCHAS Y LAMINAS.

Con la presente solicitud se trata de proteger un nuevo sistema calefactor para activar el pegado de planchas y láminas con el cual se consiguen grandes ventajas ante los que actualmente se conocen y se lleva a la práctica.

5.- El sistema es utilizado para activar el pegado de planchas, láminas, planos y superficies curvas, etc., simplificando al mínimo su disposición especial a la vez que notablemente perfeccionada.

10.- Para ello se puede emplear cualquier medio calefactor siempre que el mismo despidi su calor uniformemente sobre la superficie o calentador necesario que es situado sobre la plancha o láminas para pegar.

15.- Para mejor comprensión de la descripción que sigue, se adjuntan dibujos a los cuales se hará constante referencia a lo largo de la misma, siempre a título de ejemplo no limitativo.

La Fig. 1a., es un detalle longitudinal del conjunto de una banda calefactora, según realización.

20.- La Fig. 2a., es un detalle en planta por la parte superior de la banda calefactora, apreciándose su disposición especial y conexiones a la red.

La Fig. 3a., es un vista en planta superior de también un plato calefactor, suprimiendo una de las cubiertas protectoras del sistema eléctrico productor del calor.

25.- La Fig. 4a., es un corte longitudinal de la anterior pero con la cubierta protectora superior.

30.- Consiste la presente invención en un nuevo sistema calefactor para activar el pegado de planchas y láminas, caracterizado porque el mismo consta de una banda calefactora (1) de producción de calor mediante corriente eléctrica, la cual es asentada sobre una segunda banda de dielctro (2), y éste a su vez sobre una tercera banda de material esponjoso (3) preferentemente de goma 'latex', aunque es suscepti-



253506

ble de variarse su condición material, ya que lo que se consigue con ello es el buscar un almohadillado del aparato en sí donde actúa el sistema calefactor.

5.- Asimismo hemos de hacer constar que el plato calefactor está formado a base de una superficie metálica (4) sobre la cual se han practicado una pluralidad de ranuras (5) en situación paralela unas a otras, de forma que en tales ranuras se embute un hilo de micrón (6) el cual actúa como medio calefactor y productor del mismo, yendo conexasiónado el referido

10.- micrón directamente a la red; finalmente sobre el micrón y superficie ranurada, se sitúa otra superficie de mica, (7) como medio aislante, y como final todo ello recubierto con una superficie (8) que conjuntamente con la (4) dá lugar a formar un plato o banda calefactora totalmente cerrada.

15.- Si bien la forma de ejecución aquí descrita constituye aplicación preferente de la presente invención, podrán introducirse modificaciones de forma y de detalle sin que por ello varíe la esencialidad de la misma, la cual se reivindica en la siguiente

20.-

NOTA

En resumen, la presente solicitud recaerá sobre las siguientes reivindicaciones

25.-

1ª.- Nuevo sistema calefactor para activar el pegado de planchas y láminas, caracterizado porque se dispone una banda calefactora, cuya producción de calor es originada por corriente eléctrica, la cual es asentada sobre otra banda de iguales dimensiones y de dieltro, y ambas bandas a su vez sobre una tercera en iguales proporciones, de tipo blando y flexible con el fin de conseguir un perfecto almohadillado al efectuar la conformación del pegado de las planchas y láminas, planas y superficies curvas.

30.-

2ª.- Nuevo sistema, según la reivindicación anterior caracterizado porque conste de un plato calefactor formado a



253506

a base de una superficie metálica como conductora del calor, sobre la que previsiblemente lleva practicadas una pluralidad de ranuras paralelas unas a las otras, en las cuales se em-
bute practicamente un hilo de micrón como productor del calor, una vez en conexión directa con la red.

5.-

3a.- Nuevo sistema, según las reivindicaciones anteriores caracterizado porque sobre el tendido de micrón se colocan una superficie aislante y seguidamente otra metálica, uniendose todas ellas y formando una banda calefactora del sistema que nos ocupa.

10.-

4a.- NUEVO SISTEMA CALEFACTOR PARA ACTIVAR EL PESADO DE PLANCHAS Y LAMINAS.

Según se describe en la presente memoria que consta de cuatro hojas escritas a máquina por una sola cara y dibujos:

15.-

Madrid a 17 de noviembre de 1959.



17 1959

fig.1

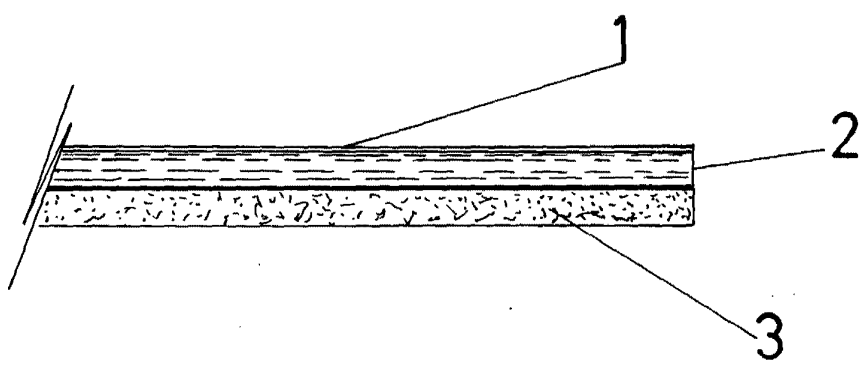
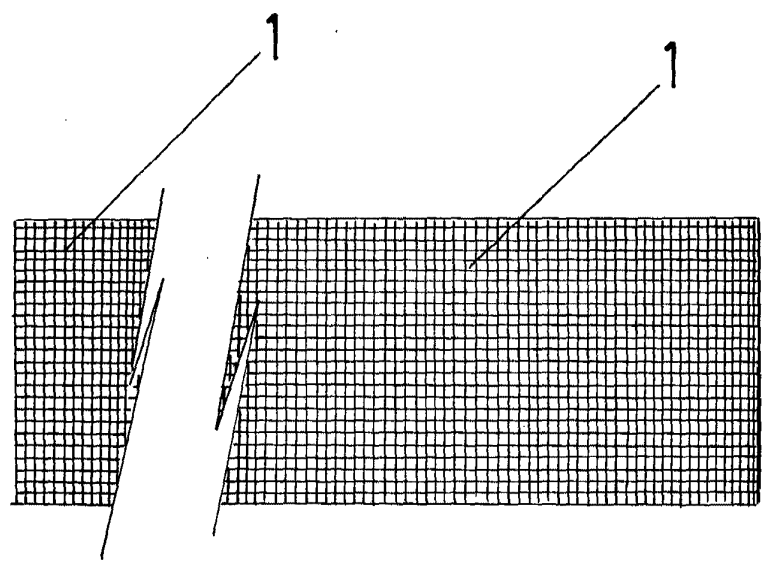


fig.2



ESCALA VARIABLE

17 NOV 1959

952506

17 NOV 1960

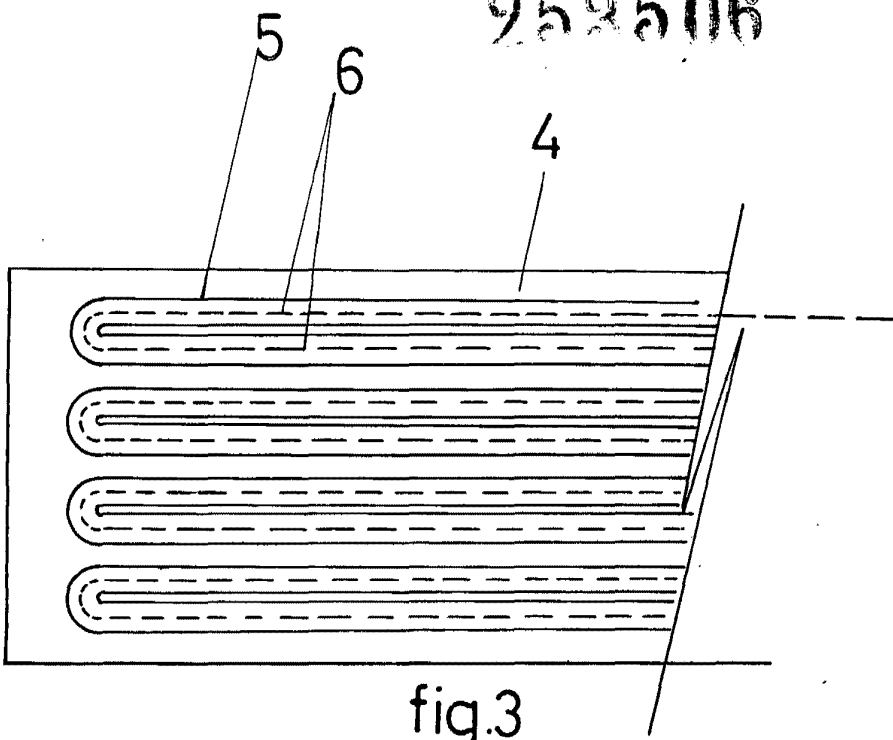


fig.3

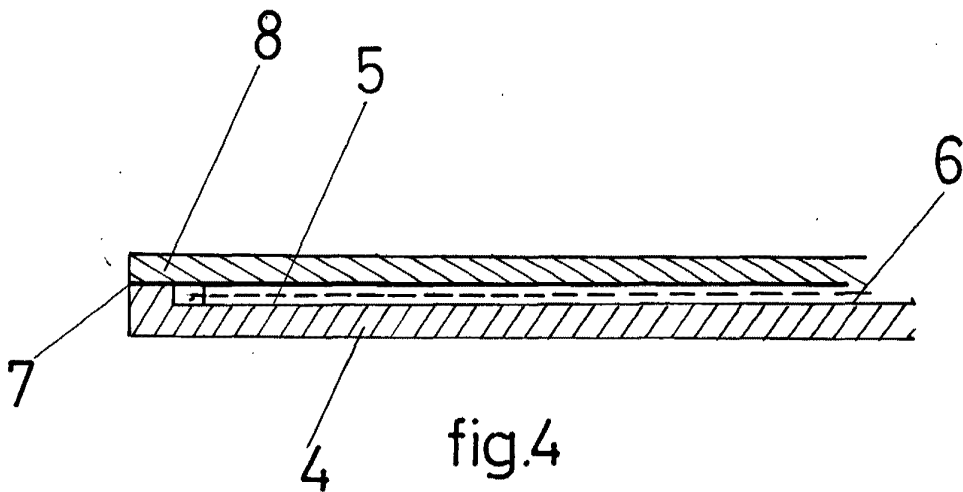


fig.4

ESCALA VARIABLE

17 NOV. 1960