

(19) ES	(11) NUMERO	(10) Y
	253.500	
	(22) FECHA DE PRESENTACION	
	10-10-80	

SC/ah



ESPAÑA

MODELO DE UTILIDAD

(30) PRIORIDADES	(31) NUMERO	(32) FECHA	(33) PAIS
(47) FECHA DE PUBLICIDAD		(61) CLASIFICACION INTERNACIONAL	
		A22C 11/00	
(54) TITULO DE LA INVENCIÓN	DISPOSITIVO PERFECCIONADO PARA EL TENSADO DE LA TRIPA EN EMBUTIDOS.		
(71) SOLICITANTE (S)	DE ISABEL ARNER BITRIAN		
DOMICILIO DEL SOLICITANTE	Balmes, 48 - CASTELLÀ DEL VALLES (Barcelona)		
(72) INVENTOR (ES)			
(73) TITULAR (ES)			
(74) REPRESENTANTE	DON BERNARDO UNGRIA GOIBURU		

1 El Estatuto vigente sobre Propiedad Industrial, de
26 de Julio de 1929, en su texto refundido publicado el 30
de Abril de 1930, establece los caracteres de patentabili-
5 objeto obtener ventajas sobre lo ya conocido, admitiendo
por consiguiente como patentables, las nuevas máquinas, a-
paratos, instrumentos, procesos de fabricación, etc. La am-
plitud de conceptos previstos como patentables, ha llevado
al legislador a aclarar (Artº. 46) que la enumeración con-
10 tenida en dicho cuerpo legal es puramente enunciativa y no
limitativa, haciéndola extensiva incluso a los descubrimien-
tos de tipo científico (Artº. 47).

El Decreto de 26 de Diciembre de 1947, recogiendo
la Orden de 18 de Noviembre de 1935, confirma el criterio
15 legal de que también serán patentables los instrumentos, ob-
jetos, o partes de los mismos, que aporten a la función a
que son destinados, un beneficio o efecto nuevo, y en defi-
nitiva que constituyan una mejora sustancial sobre lo ante-
riormente conocido.

20 Pues bien, a tenor de lo expuesto, y en base al ar-
ticulado que recoge los conceptos expresados, debe conside-
rarse, que la invención a que se refiere la presente memo-
ria, constituye una novedad industrial, con características
y ventajas que la hacen merecedora del privilegio de explo-
25 tación exclusiva que por ella se solicita, premiando así
los méritos de quien aporta a la industria del país una me-
jora efectiva y precisamente comprendida entre las enuncia-
das por la Ley como patentables. (Arts. 46 y 47 en relación
con el 171, en su nueva redacción afectada por la Orden de
30 18 de Noviembre de 1.935).

1 La presente invención se refiere a un dispositi-
tivo perfeccionado para el tensado de la tripa en embutidos,
cuyo especial y estudiado diseño hacen que el mismo ofrez-
ca numerosas y notables ventajas respecto a los medios exis-
5 tentes de análogas finalidades.

 Sabido es que la tripa destinada a conformar
y limitar las dimensiones de embutidos se dispone conven-
cionalmente alrededor del conducto de salida de la masa -
cárnica, presentando dicho conducto una longitud considera-
10 ble para acumular gran cantidad de tripa que se encuentra
corrugada. La masa cárnica, como es natural, procede de un
dosificador que la empuja hacia afuera arrastrando con ella
a la tripa, de modo que el tensado de ésta se realiza con-
vencionalmente de un modo manual, necesitando para ello una
15 persona pendiente de frenar adecuadamente el avance de la
tripa evitando malformaciones del embutido, realizándose
dicha función mediante la aplicación de la mano humana al-
rededor del conducto de salida ejerciendo una cierta pre-
sión, para que mediante ella el embutido llene perfectamen-
20 te la tripa sin romper a ésta.

 Evidentemente, la labor del operario es mono-
tona y pesada, además de repercutir directamente en sentido
desfavorable sobre el precio del embutido.

25 Pues bien, teniendo en cuenta lo anteriormente
expuesto la invención propone un dispositivo que realiza
la función de frenado de la tripa sin requerir mano de obra
adicional y cuyo dispositivo va dispuesto en la boca de con-
ducto de salida de la masa cárnica.

30 Basicamente el dispositivo en cuestión se cons-
tituye a partir de un casquillo troncocónico que se dispone

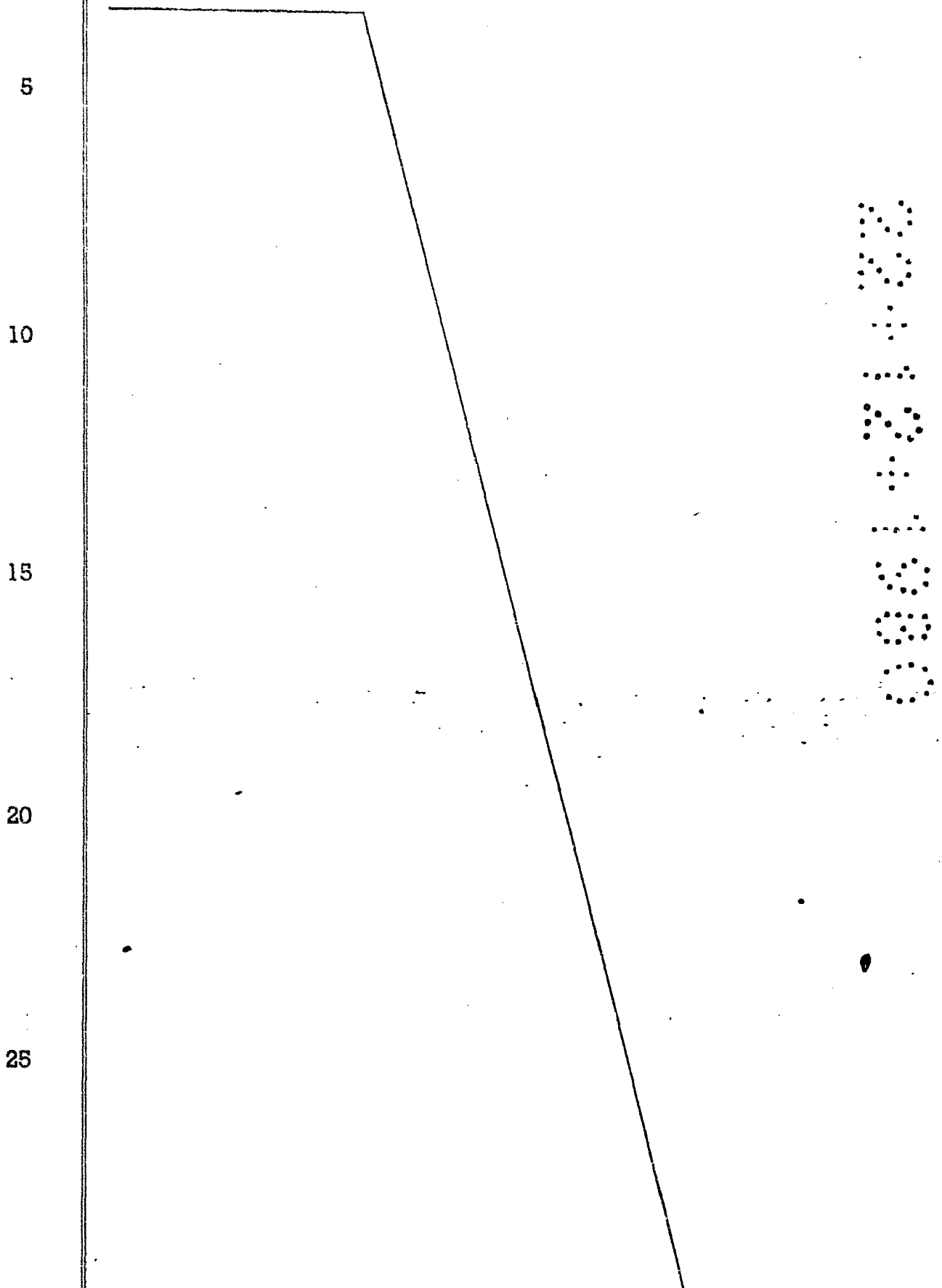
1 frente a la boca del conducto de salida de la masa cárnica
determinando un freno para la tripa, por estar dicho cas-
quillo ligeramente apoyado sobre el extremo libre de un
5 manguito sensiblemente flexible dispuesto en la citada bo-
ca del conducto de salida, siendo regulable la presión del
manguito y el casquillo.

Para complementar la descripción que seguidamente se va a realizar y con objeto de ayudar a una mejor comprensión de las características del invento, se acompaña a la presente memoria descriptiva de una hoja única de
10 planos en la que se muestra una vista en sección del dispositivo aplicado sobre el conducto de salida de la masa cárnica, pudiéndose apreciar como mediante el mismo se tensa de una forma regulable la tripa al irse llenando ésta
15 por la masa cárnica procedente del correspondiente clasificador.

A la vista de la mencionada figura, puede observarse como el dispositivo propiamente dicho se constituye a partir de un casquillo troncocónico 1 que se dispone
20 frente a la boca del conducto 2 de salida de la masa cárnica 3, de tal forma que dicho casquillo troncocónico 1 está ligeramente apoyado sobre el extremo libre de un manguito 4 previsto en el extremo de la boca del conducto 2, con la particularidad de que dicho manguito 4 es sensiblemente -
25 flexible y se encuentra perfectamente anclado al referido extremo del conducto de salida 2.

El apoyo realizado entre el casquillo troncocónico 1 y el manguito 4 es el que determina el freno para la tripa 5, de modo que la presión de apoyo es regulable
30 en función de las características de la masa cárnica 3.

1 de la tripa 5, consiguiendo así el tensado adecuado para
cada caso.



1 Hecha la descripción a que se refiere la memoria
que antecede, es preciso insistir en que los detalles de
realización de la idea expuesta, pueden variar, es decir,
que pueden sufrir pequeñas alteraciones, basadas siempre
5 en los principios fundamentales de la idea, que son en esen-
cia los que quedan reflejados en los párrafos de la descrip-
ción hecha. En efecto, el Artículo 48 del Estatuto vigente
sobre Propiedad Industrial, establece como no patentables,
en su apartado tercero, "los cambios de forma, dimensiones,
10 proporciones y materias de un objeto ya patentado" fijando
así el criterio del legislador en el sentido de que paten-
tada una idea que pueda dar lugar a una realidad práctica
e industrializable, nadie podrá apoyarse en ella para, a
pretexto de haber introducido ligeras modificaciones, pre-
15 sentarla como nueva y propia.

Este principio, en cuanto al alcance de la protec-
ción del objeto patentado se refiere, se halla confirmado
por numerosas Sentencias del Tribunal Supremo, y entre -
ellas, como más terminantes, en las de fechas 16 de octubre
20 de 1954, 23 de enero de 1959, 20 de marzo de 1964 y otras.

Establecido el concepto expresado, en cuanto a la
amplitud que debe darse a la protección solicitada, se re-
25 dacta a continuación la Nota de Reivindicaciones, de acuer-
do con lo que se establece en el último párrafo del apar-
tado tercero del Artículo 100 de la Ley, sintetizando así
las novedades que se desean reivindicar:

NOTA DE REIVINDICACIONES

En resúmen, el privilegio de explotación exclusi-
va que se solicita, recaerá sobre las reivindicaciones si-

1

1.- DISPOSITIVO PERFECCIONADO PARA EL TENSADO DE LA TRIPA EN EMBUTIDOS, caracterizado esencialmente porque está constituido por un casquillo troncocónico que dispuesto frente a la boca del conducto de salida de la masa cárnica determina un freno para la tripa por estar dicho casquillo ligeramente apoyado sobre el extremo libre de un manguito sensiblemente flexible dispuesto en la citada boca del conducto de salida, siendo la presión entre el manguito y el casquillo.

5

10

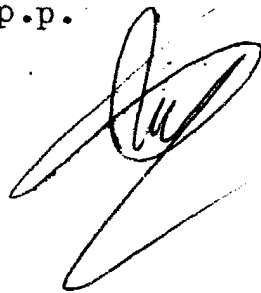
2.- Se reivindica por último como objeto sobre el que ha de recaer el Modelo de Utilidad que se solicita por: DISPOSITIVO PERFECCIONADO PARA EL TENSADO DE LA TRIPA EN EMBUTIDOS.

15

Todo conforme queda descrito y reivindicado en la presente memoria descriptiva que consta de siete páginas mecanografiadas y dibujos adjuntos.

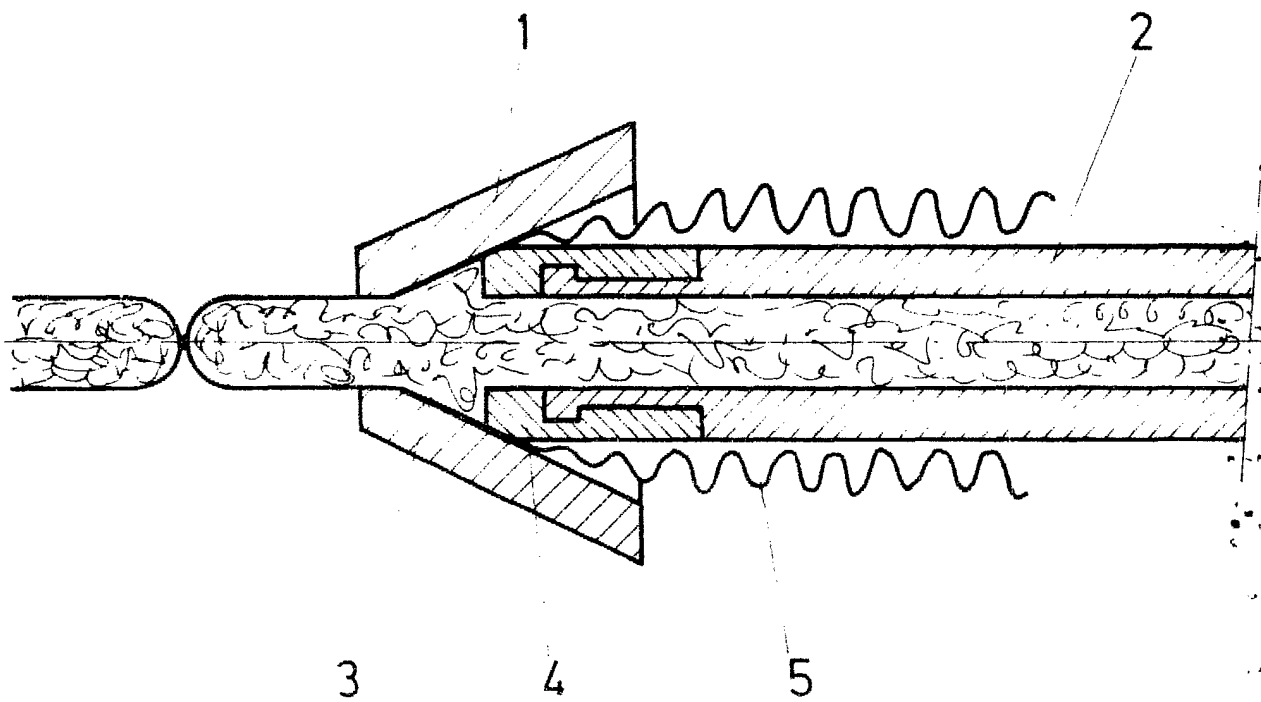
Madrid, 10 de octubre de 1980
BERNARDO UNGRIA.
P.P.

20



25

30



ESCALA VARIABLE

Madrid,

de

BERNARDO UNGRIA

P. P.

de 19