



ESPAÑA

(19) ES (21) (22)	(11) NUMERO 253.498/3	(20) Y
	FECHA DE PRESENTACION 10.10.80	

MODELO DE UTILIDAD

16 JUN. 1981

(30) PRIORIDAD (1)	(31) NUMERO	(32) FECHA	(33) PAIS
(34) FECHA DE PUBLICIDAD		(35) CLASIFICACION INTERNACIONAL F16 K 1/12	
(36) TITULO DE LA INVENCIÓN: VALVULA REGULADORA DE CAUDAL PERFECCIONADA.			
(37) SOLICITANTE (S) D. JACQUES EDUARD CALVO GONZALEZ			
DOMICILIO DEL SOLICITANTE Gran Via de les Corts Catalanes, 439 entlo. BARCELONA			
(38) INVENTOR (ES)			
(39) TITULAR (ES)			
(40) REPRESENTANTE D. BERNARDO UNGRIA GOIBURU			

AR/ASM

1 El Estatuto vigente sobre Propiedad Industrial, de  
26 de Julio de 1929, en su texto refundido publicado el 30  
de Abril de 1930, establece los caracteres de patentabili-  
dad de las invenciones de tipo industrial que tienen por  
5 objeto obtener ventajas sobre lo ya conocido, admitiendo  
por consiguiente como patentables, las nuevas máquinas, a-  
paratos, instrumentos, procesos de fabricación, etc... La am  
plitud de conceptos previstos como patentables, ha llevado  
al legislador a aclarar (Artº. 46) que la enumeración con-  
10 tenida en dicho cuerpo legal es puramente enunciativa y no  
limitativa, haciéndola extensiva incluso a los descubrimien-  
tos de tipo científico (Artº. 47). ....

El Decreto de 26 de Diciembre de 1947, recogiendo  
la Orden de 18 de Noviembre de 1935, confirma el criterio  
15 legal de que también serán patentables los instrumentos, ob  
jetos, o partes de los mismos, que aporten a la función a  
que son destinados, un beneficio o efecto nuevo, y en defi-  
nitiva que constituyan una mejora sustancial sobre lo arte  
riormente conocido.

20 Pues bien, a tenor de lo expuesto, y en base al ar  
ticulado que recoge los conceptos expresados, debe conside-  
rarse, que la invención a que se refiere la presente memo-  
ria, constituye una novedad industrial, con características  
y ventajas que la hacen merecedora del privilegio de explo-  
25 tación exclusiva que por ella se solicita, premiando así  
los méritos de quien aporte a la industria del país una me-  
jora efectiva y precisamente comprendida entre las enuncia-  
das por la Ley como patentables. (Arts. 46 y 47 en relación  
con el 171, en su nueva redacción afectada por la Orden de  
30 18 de Noviembre de 1935).

1  
5  
10  
15  
20  
25  
30

La presente invención, se refiere, según se expresa en el enunciado de esta memoria descriptiva, a una válvula cuyas características estructurales han sido concebidas para que la misma sea capaz de efectuar una perfecta regulación del caudal de líquido pasante a través de la conducción en la que dicha válvula está instalada, sea cual fuere la presión a la que dicho líquido se somete.

Se trata pues de una válvula intercalable en cualquier circuito hidráulico ya instalado que controla automáticamente el caudal incluso, como anteriormente se ha dicho, cuando varía la presión del líquido, con lo que puede conseguirse un consumo restringido a un valor determinado y constante.

Paralelamente a estas óptimas características funcionales la válvula que se preconiza ofrece una estructuración sumamente simple y su montaje se realiza con gran facilidad y rapidez, pudiendo integrarse en la canalización del líquido o bien en la propia boca de salida del mismo.

Fundamentalmente la válvula reguladora de caudal que constituye el objeto de la presente invención está constituida por un cuerpo tubular en el que se define un estrechamiento troncocónico que colabora con un obturador instalado axialmente en el interior del cuerpo tubular y desplazable en este mismo sentido.

En estas condiciones entre el estrechamiento troncocónico y la zona correspondiente del obturador se define un paso anular para el fluido, correspondiente a su vez a un determinado caudal.

Por otro lado, el obturador ofrece un frente plano y perpendicular al eje de desplazamiento del líquido, a la

1 vez que dicho obturador es desplazable en contra de la ten-  
sión de un resorte, con lo que un aumento de la presión del  
líquido pasante a través de la válvula, determina un despla-  
zamiento en correspondencia del obturador y en contra de la  
5 tensión de dicho resorte, con lo que el paso anular para el  
fluido se estrecha a su vez y, a pesar de este aumento de  
presión, el caudal de líquido pasante a través de la Válvula  
se mantiene constante.

10 Evidentemente, cuanto mayor sea la presión suministrada a la red, mayor será el desplazamiento que dicha presión  
provoca en el obturador y, consecuentemente, mayor será la  
restricción en el paso, con lo que el caudal se mantiene -  
constante, como anteriormente se ha dicho.

15 Para complementar la descripción que seguidamente se  
va a realizar y con objeto de ayudar a una mejor comprensión  
de las características del invento, se acompaña a la presen-  
te memoria descriptiva, como parte integrante de la misma,  
de una hoja única de planos en la que con carácter ilustra-  
tivo y no limitativo y en su única figura, se ha representa-  
do una sección diametral de una válvula reguladora de cau-  
dal realizada de acuerdo con el objeto de la presente inven-  
ción, y en la que la flecha indica el sentido de circulación  
20 del líquido.

25 A la vista de esta figura puede observarse como la  
válvula de caudal que se preconiza está constituida mediante  
un cuerpo tubular 1 que cuenta interiormente con un estre-  
chamiento troncocónico 2 con el que colabora el obturador 3  
provisto igualmente de un frente troncocónico.

30 Este obturador 3 es desplazable axialmente, manteniéndose perfectamente centrado merced a la existencia de platos

1 radiales 4 de las que el mismo está provisto, siendo dicho obturador 3 desplazable con respecto a un cuerpo discoidal 5 provisto de un taladro para paso del vástago 6 montado axialmente en el propio obturador 3.

5 En el interior hueco del obturador 3 y rodeando el vástago 5 se dispone un resorte 7 que descansa sobre el extremo del obturador 3 opuesto al de obturación a la vez que lo hace sobre un alojamiento cilíndrico establecido en el cuerpo discoidal fijo 7, con lo que dicho resorte tiende a mantener el obturador 3 alejado del estrechamiento tronco-  
10 cónico 2 existente en el cuerpo tubular 1.

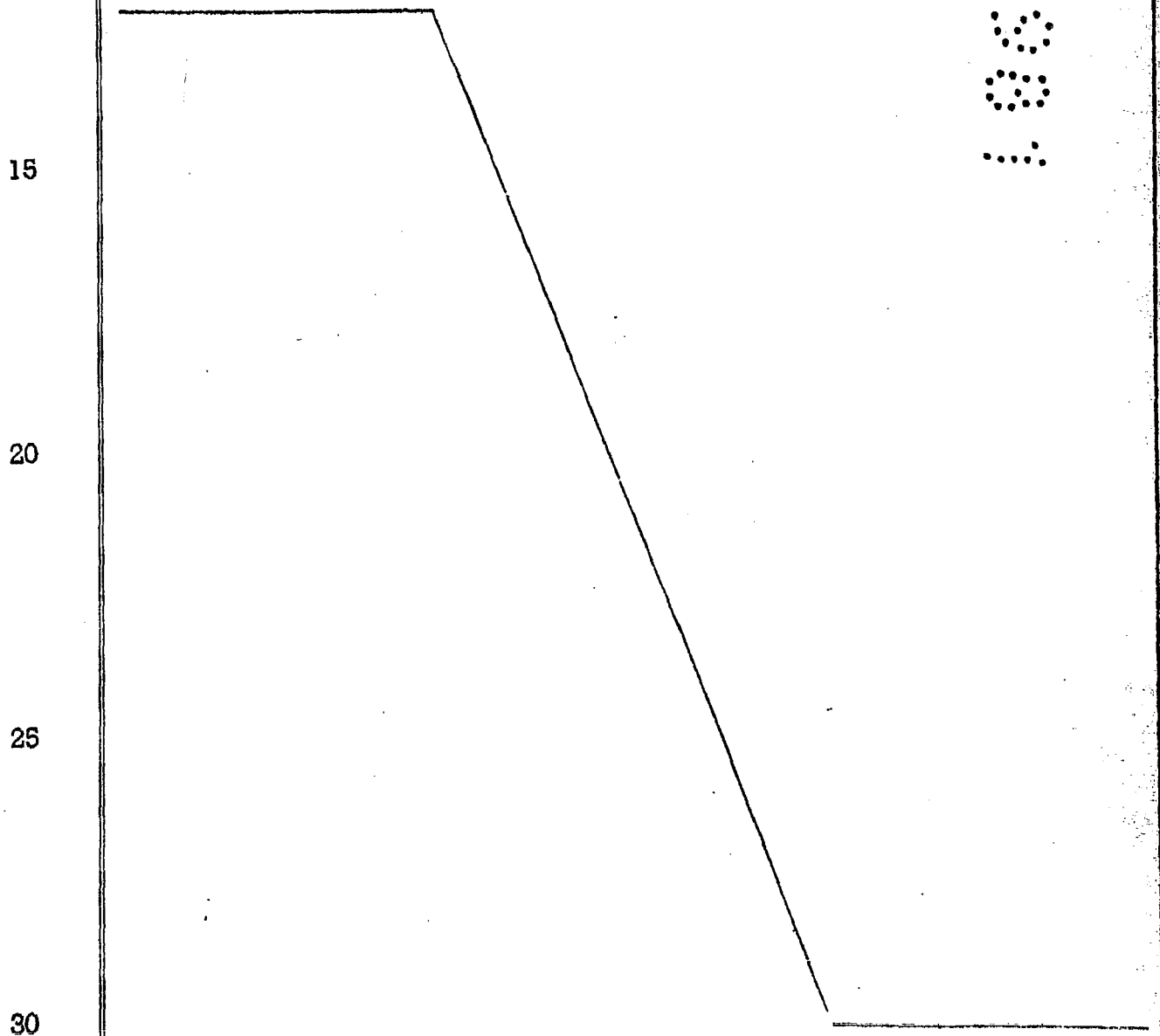
En estas condiciones el líquido penetra en la válvula por la extremidad de la misma señalizada por la flecha 8, pasa a través de las aletas 4 en funciones de guía para el obturador 3, entre dicho obturador 3 y el estrechamiento -  
15 troncocónico 2 del cuerpo tubular 1 y, finalmente, a través de los pasos 9 existentes periféricamente en el cuerpo discoidal fijo 5, alcanzando la embocadura de salida.

20 El caudal de líquido pasante a través de la válvula viene determinado por el paso anular 10 establecido entre el obturador 3 y el estrechamiento troncocónico 2, manteniéndose constante para una determinada presión existente en la conducción.

25 Cuando esta presión aumenta y merced al frente ll plano y perpendicular a la trayectoria del líquido, con que cuenta el obturador 3, dicho aumento de presión determina un ligero desplazamiento del obturador 3 en contra de la tensión del resorte 7, con lo que el paso anular 10 se estrecha y, a pesar de aumentar la presión, el caudal del líquido se  
30 mantiene constante.

1 De idéntica manera cuando el valor de la presión disminuye el resorte 7 desplaza al obturador 3 en sentido contrario aumentando la cota del paso anular 10 y manteniendo igualmente constante el caudal del líquido pasante a través de la válvula.

5 Como es lógico el cuerpo de válvula cuenta en sus extremos con medios para su intercalación en una conducción de fluido, es decir con sectores roscados que permiten el acoplamiento a los dos sectores de la conducción, aunque como anteriormente se ha dicho la válvula puede ser dispuesta en la embocadura de salida de dicha conducción.



1 Hecha la descripción a que se refiere la memoria  
que antecede, es preciso insistir en que los detalles de  
realización de la idea expuesta, pueden variar, es decir,  
que pueden sufrir pequeñas alteraciones, basadas siempre  
5 en los principios fundamentales de la idea, que son en esen-  
cia los que quedan reflejados en los párrafos de la descrip-  
ción hecha. En efecto, el Artículo 48 del Estatuto vigente  
sobre Propiedad Industrial, establece como no patentables,  
en su apartado tercero, "los cambios de forma, dimensiones,  
10 proporciones y materias de un objeto ya patentado" fijando  
así el criterio del legislador en el sentido de que paten-  
tada una idea que pueda dar lugar a una realidad práctica  
e industrializable, nadie podrá apoyarse en ella para, a  
pretexto de haber introducido ligeras modificaciones, pre-  
15 sentarla como nueva y propia. ....

Este principio, en cuanto al alcance de la protec-  
ción del objeto patentado se refiere, se halla confirmado  
por numerosas Sentencias del Tribunal Supremo, y entre -  
ellas, como más terminantes, en las de fechas 16 de octubre  
20 de 1954, 23 de enero de 1959, 20 de marzo de 1964 y otras.

Establecido el concepto expresado, en cuanto a la  
amplitud que debe darse a la protección solicitada, se re-  
dacta a continuación la Nota de Reivindicaciones, de acuer-  
do con lo que se establece en el último párrafo del apar-  
25 tado tercero del Artículo 100 de la Ley, sintetizando así  
las novedades que se desean reivindicar:

#### NOTA DE REIVINDICACIONES

En resúmen, el privilegio de explotación exclusi-  
va que se solicita, recaerá sobre las reivindicaciones si-  
30 guientes:

1           1.- VALVULA REGULADORA DE CAUDAL PERFECCIONADA, ca-  
racterizada esencialmente porque está constituida por un -  
cuerpo tubular provisto de un tramo parcialmente obstaculi-  
zado por un obturador troncocónico desplazable que convenien-  
5           temente centrado mediante aletas radiales frontalmente pre-  
senta una superficie perpendicular al paso del líquido cons-  
tituyendo un regulador automático en el que la propia pre-  
sión de líquido determina la posición del obturador tronco-  
cónico, cuya posición está equilibrada por un resorte coa-  
10           xial apoyado en un cuerpo discoidal provisto de pasos peri-  
féricos y fijo al cuerpo del conjunto, el cual incorpora los  
medios necesarios para su acoplamiento al circuito.

15           2.- Se reivindica por último como objeto sobre el que  
ha de recaer el modelo de utilidad que se solicita: VALVULA  
REGULADORA DE CAUDAL PERFECCIONADA.

          Todo conforme queda descrito y reivindicado en la pre-  
sente memoria descriptiva que consta de ocho páginas mecano-  
grafadas y dibujos adjuntos.

Madrid, 10 octubre 1980

BERNARDO UNGRIA

S.P.

1

5

10

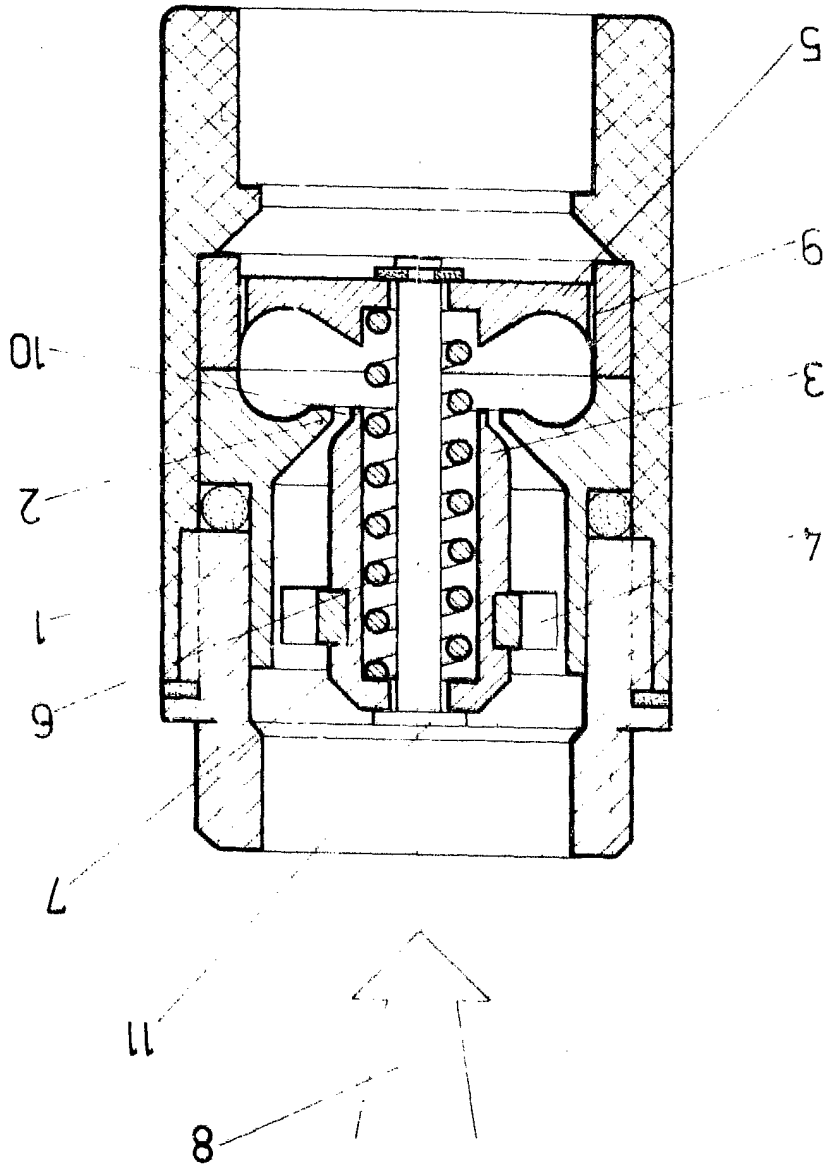
15

20

25

30

ESCALA VARIABLE  
de  
BERNARDO UNGRIA  
Madrid,  
de 19



D. JACQUES EDUARD CALVO GONZALEZ HOJA UNICA