

REGISTRO DE LA PROPIEDAD INDUSTRIAL

1189

(10) ES (11) (21) (22)	NUMERO 253.497	(16) V
	FECHA DE PRESENTACION 10-10-80	



ESPAÑA

MODELO DE UTILIDAD

1 ABR. 1981

RC/ah

(30) PRIORIDADES:	(32) FECHA	(33) PAIS
(31) NUMERO		

(34) FECHA DE PUBLICIDAD	(51) CLASIFICACION INTERNACIONAL
	G08B 13/08

(54) TITULO DE LA INVENCIÓN

DISPOSITIVO DE SOPORTE DE CERRADURA CON INTERRUPTOR PARA DISPARO DE ALARMA.

(71) SOLICITANTE (S)

D. ENRIQUE FERNANDEZ LLACER

DOMICILIO DEL SOLICITANTE

Alvarez Buhilla, 47 - 1º - 2ª - MATARO (Barcelona)

(72) INVENTOR (ES)

(73) TITULAR (ES)

(74) REPRESENTANTE

DON BERNARDO UNGRIA GOIBURU

1 El Estatuto vigente sobre Propiedad Industrial, de
26 de Julio de 1929, en su texto refundido publicado el 30
de Abril de 1930, establece los caracteres de patentabili-
dad de las invenciones de tipo industrial que tienen por
5 objeto obtener ventajas sobre lo ya conocido, admitiendo
por consiguiente como patentables, las nuevas máquinas, a-
paratos, instrumentos, procesos de fabricación, etc. La am-
plitud de conceptos previstos como patentables, ha llevado
al legislador a aclarar (Artº. 46) que la enumeración con-
10 tenida en dicho cuerpo legal es puramente enunciativa y no
limitativa, haciéndola extensiva incluso a los descubrimien-
tos de tipo científico (Artº. 47).

El Decreto de 26 de Diciembre de 1947, recogiendo
la Orden de 18 de Noviembre de 1935, confirma el criterio
15 legal de que también serán patentables los instrumentos, ob-
jetos, o partes de los mismos, que aporten a la función a
que son destinados, un beneficio o efecto nuevo, y en defi-
nitiva que constituyan una mejora sustancial sobre lo ante-
riormente conocido.

20 Pues bien, a tenor de lo expuesto, y en base al ar-
ticulado que recoge los conceptos expresados, debe conside-
rarse, que la invención a que se refiere la presente memo-
ria, constituye una novedad industrial, con características
y ventajas que la hacen merecedora del privilegio de explo-
25 tación exclusiva que por ella se solicita, premiando así
los méritos de quien aporta a la industria del país una me-
jora efectiva y precisamente comprendida entre las enuncia-
das por la Ley como patentables. (Arts. 46 y 47 en relación
con el 171, en su nueva redacción afectada por la Orden de
30 18 de Noviembre de 1.935).

1 La presente invención se refiere, según se
deduce del enunciado de esta memoria descriptiva, a un so-
porte de cerradura que incorpora un interruptor, de manera
que conectado éste interruptor a un sistema de alarma ase-
5 gura la invulnerabilidad del cierre. Esto es evidente pues-
to que cuando se fuerza la puerta mediante palancas, o cual-
quier otro sistema convencional, el propio pestillo de la
cerradura empuja una de las piezas del interruptor, activan-
do la alarma.

10 Es destacable en el dispositivo que se pre-
coniza su extraordinaria sencillez, tanto en su constitu-
ción como en su montaje, siéndo además aplicable a cualquier
tipo de cerradura, lo que hace del mismo un seguro altamen-
te competitivo con respecto a los sistemas complejos y so-
15 fisticados que actualmente existen en el mercado.

Basicamente el dispositivo de soporte de ce-
rradura que constituye el objeto de la invención, cuenta -
con un cuerpo resistente destinado a ser envolvente con res-
pecto al pestillo de la cerradura y destinado a fijarse al
20 marco que constituye el vano de la puerta. En la cara más
alejada respecto al citado marco incorpora un alojamiento
en cuyo interior se disponen los bornes de un interruptor
eléctrico que gobierna el sistema de alarma, de tal manera
que el accionamiento de dicho interruptor viene determinado
25 por el empuje del propio pestillo sobre uno de los bornes,
con el correspondiente desplazamiento hacia el otro.

De forma más concreta los citados bornes es-
tan constituidos, uno de ellos mediante un terminal central
y el otro mediante un caperuza envolvente del priemero y -
30 desplazable del interior del alojamiento anteriormente ci-

1 tado. La caperuza constituye el terminal móvil, la cual se
encuentra permanentemente solicitada hacia el pestillo de la
cerradura mediante un resorte que, por esta misma razón, -
tiende a mantener los bornes separados.

5 Asi pues el desplazamiento del borne envol-
vente debe efectuarse por el anormal desplazamiento del pes-
tillo al ser forzada la cerradura, contando con unos límites
de seguridad que impiden el accionamiento del circuito de -
alarma ante esfuerzos normales sobre el pestillo, ajenos o
10 completo al forzamiento de la cerradura, tales como el even-
tual apoyo de una persona sobre la puerta o causas similares.

Cabe también destacar el hecho de que la ca-
peruza o borne envolvente es desplazable en sentido axial -
dentro de unos ciertos límites que vienen establecidos por
15 la propia configuración de la carcasa en la que se alojan los
diversos mecanismos.

Para complementar la descripción que segui-
damente se va a realizar y con objeto de ayudar a una mejor
comprensión de las características del invento, se acompaña
20 a la presente memoria descriptiva, como parte integrante de
la misma, de una hoja única de planos en la que con caracter
ilustrativo y no limitativo y en su única figura se ha re-
presentado una vista en alzado lateral y en sección del dis-
positivo de soporte de cerradura con interruptor para dispa-
25 ro de alarma, que constituye el objeto de la presente inven-
ción.

A la vista de esta figura puede observarse
como el dispositivo que se preconiza está constituido por
un cuerpo resistente 1 que es envolvente con respecto al pes-
30 tillo 2 de la cerradura, estando dicho cuerpo 1 debidamente

1 fijado al marco que constituye el vano de la puerta, median-
te tornillos 3 o por cualquier otro sistema convencional.

5 El cuerpo resistente 1 configura un aloja-
miento 4 proyectado en oposición al propio marco de la puer-
ta, de tal manera que en el interior del citado alojamiento
4 se disponen los bornes de un interruptor eléctrico, que go-
bierna el circuito de alarma 5, el cual puede estar ubicado
en cualquier lugar que se estime idóneo, estando debidamen-
te conectado al dispositivo de la invención a través de ca-
bles 6.

10 Los bornes están constituidos mediante un
terminal central 7 fijo en el fondo del propio alojamiento
4 de acuerdo con un montaje axial, colaborando con este ter-
minal central 7 un terminal envolvente 8 que determina una
15 especie de caperuza desplazable en el interior del alojamien-
to 4 en contra de la tensión de un resorte 9.

En estas condiciones la tensión del resorte
9 tiende a mantener a la caperuza o borne envolvente 8 dis-
tanciada del terminal central 7, con lo que el circuito 5
20 permanece normalmente abierto y, consecuentemente, desacti-
vado.

De acuerdo con lo anteriormente expuesto y
según puede observarse en la figura, el forzamiento del pes-
tillo 2 trae consigo el empuje de la caperuza o terminal en-
25 volvente 8 contra el terminal central 7 estableciendo el cie-
rre del circuito de alarma 5.

Tal como anteriormente se ha dicho el despla-
zamiento del terminal envolvente o caperuza 8 está limitado
en ambos sentidos por la configuración de la propia carcasa,
30 de tal manera que en un sentido dicho terminal hace tope so-

1 bre el fondo 4 del alojamiento, mientras que en sentido
opuesto el tope se establece sobre el escalonamiento 10 que
configura dicha carcasa en su extremidad correspondiente a
la ubicación del pestillo 2.

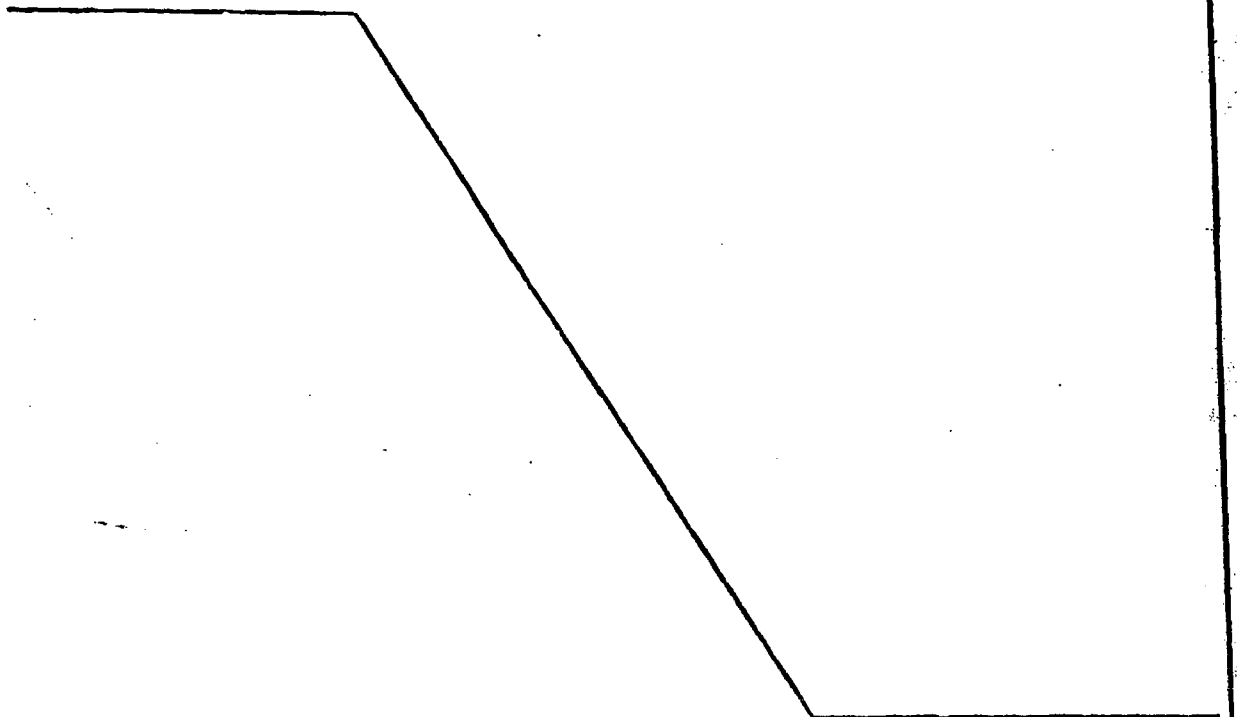
5 Por otro lado y como también anteriormente
se ha dicho, el resorte 9 debe estar debidamente ~~parado~~ pa-
ra evitar que pueda ser vencido por la presión del pestillo
2 ante esfuerzos provocados por corrientes de aire, el apo-
yo de una persona sobre la puerta, etc., todo ello en orden
10 a que estas pequeñas presiones eventuales sobre el pestillo
2 no supongan el accionamiento de la alarma 5.

15 Por el contrario, cuando este esfuerzo sobre-
pasa la tara preestablecida, como sucede indudablemente en
el momento de pretender forzar la cerradura, el pestillo 2
presiona el terminal envolvente o caperuza 8 hacia el ter-
minal 7 venciendo la tensión del resorte 9 y cerrando el cir-
cuito de alimentación de la alarma 5, la cual puede ser de
cualquier tipo convencional.

20

25

30



1 Hecha la descripción a que se refiere la memoria
que antecede, es preciso insistir en que los detalles de
realización de la idea expuesta, pueden variar, es decir,
que pueden sufrir pequeñas alteraciones, basadas siempre
5 en los principios fundamentales de la idea, que son en esen-
cia los que quedan reflejados en los párrafos de la descrip-
ción hecha. En efecto, el Artículo 48 del Estatuto vigente
sobre Propiedad Industrial, establece como no patentables,
en su apartado tercero, "los cambios de forma, dimensiones,
10 proporciones y materias de un objeto ya patentado" fijando
así el criterio del legislador en el sentido de que paten-
tada una idea que pueda dar lugar a una realidad práctica
e industrializable, nadie podrá apoyarse en ella para, a
pretexto de haber introducido ligeras modificaciones, pre-
15 sentarla como nueva y propia.

Este principio, en cuanto al alcance de la protec-
ción del objeto patentado se refiere, se halla confirmado
por numerosas Sentencias del Tribunal Supremo, y entre -
ellas, como más terminantes, en las de fechas 16 de octubre
20 de 1954, 23 de enero de 1959, 20 de marzo de 1964 y otras.

Establecido el concepto expresado, en cuanto a la
amplitud que debe darse a la protección solicitada, se re-
dacta a continuación la Nota de Reivindicaciones, de acuer-
do con lo que se establece en el último párrafo del apar-
25 tado tercero del Artículo 100 de la Ley, sintetizando así
las novedades que se desean reivindicar:

NOTA DE REIVINDICACIONES

En resumen, el privilegio de explotación exclusi-
va que se solicita, recaerá sobre las reivindicaciones si-
30 guientes:

1
5
10
15
20
25
30

1a.- DISPOSITIVO DE SOPORTE DE CERRADURA CON INTERRUPTOR PARA DISPARO DE ALARMA, caracterizado esencialmente porque está constituido por un cuerpo resistente envolvente respecto al pestillo de la cerradura que fijo al marco del vano de la puerta, en la cara más alejada respecto al marco incorpora un alojamiento en cuyo interior se disponen los bornes de un interruptor eléctrico que gobierna un sistema de alarma, cuya activación se determina por empuje del propio pestillo sobre los bornes.

2a.- DISPOSITIVO DE SOPORTE DE CERRADURA CON INTERRUPTOR PARA DISPARO DE ALARMA, según reivindicación anterior, caracterizado esencialmente porque los bornes están constituidos por un terminal central y una caperuza desplazable en el interior del alojamiento, cuya caperuza es empujada hacia el pestillo de la cerradura mediante un resorte que tiende a mantener los bornes separados, con la particularidad de que el desplazamiento de la caperuza está limitado en ambos sentidos por la carcasa del propio alojamiento.

3a.- Se reivindica por último como objeto sobre el que ha de recaer el Modelo de Utilidad que se solicita: "DISPOSITIVO DE SOPORTE DE CERRADURA CON INTERRUPTOR PARA DISPARO DE ALARMA".-

1

Todo conforme queda descrito y reivindicado en la presente memoria descriptiva que consta de nueve páginas mecanografiadas y dibujos adjuntos.

5

Madrid, 10 de Octubre 1980

BERNARDO UNGRIA

P.P.

10



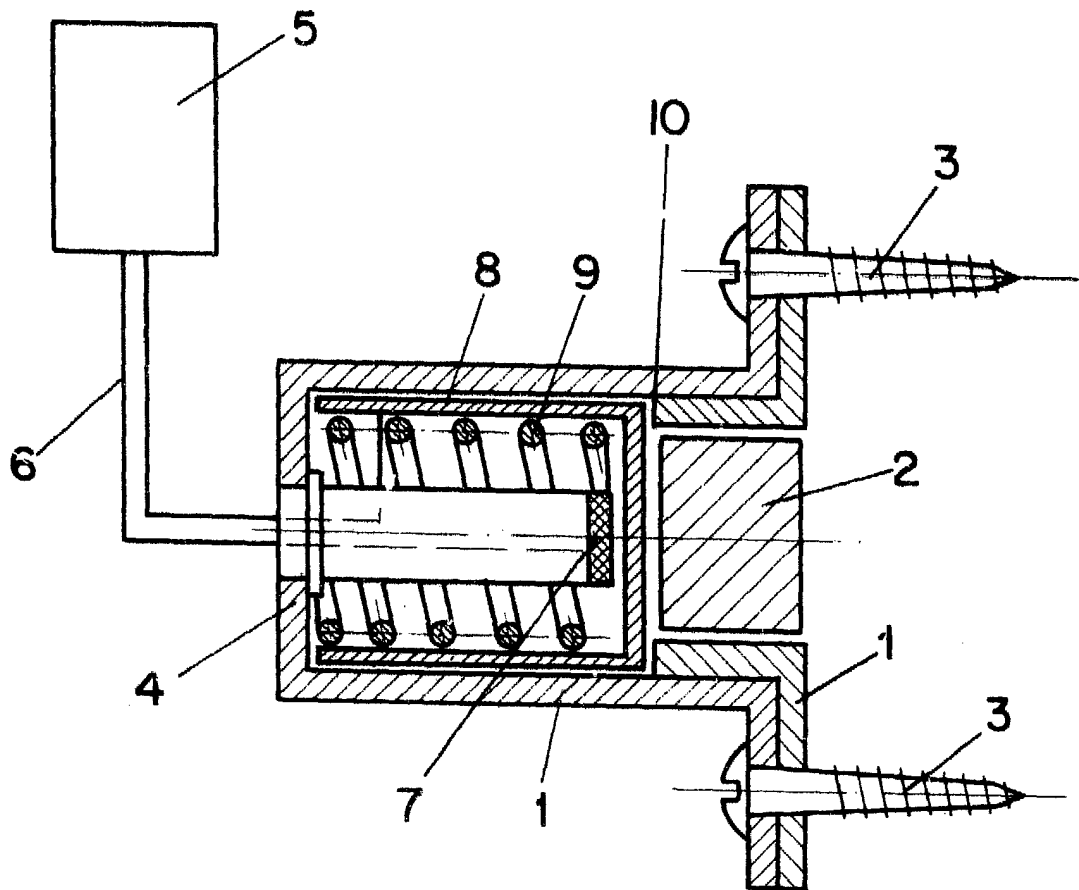
2
3
4
5
6
7
8
9

15

20

25

30



ESCALA VARIABLE

Madrid, 10 de ... de 19...

BERNARDO UNGRIA

P. P.