

... (b) ...
... (c) ...
... (d) ...
... (e) ...
... (f) ...
... (g) ...
... (h) ...
... (i) ...
... (j) ...
... (k) ...
... (l) ...
... (m) ...
... (n) ...
... (o) ...
... (p) ...
... (q) ...
... (r) ...
... (s) ...
... (t) ...
... (u) ...
... (v) ...
... (w) ...
... (x) ...
... (y) ...
... (z) ...



253481 16 NOV



12. 2ª.- Perfeccionamientos introducidos en la construcción de pulsadores de trama para el paro del telar no automático o para el cambio de canilla en los telares automáticos, según las anteriores reivindicaciones, en el que el pulsador de la reserva de hilo de la canilla se mantiene en equilibrio perpendicularmente a la misma, al virtud de estar montado sobre un resorte; el cual pulsador, cuando se agota el hilo, siguiendo la superficie lisa tronco-cónica de la canilla, resbala hacia un contacto y cerrándose entonces el circuito eléctrico en el que figura una lámpara tiratrón o relevador, un rectificador y un transformador, emplazados en una caja de maderas, en la que hay además la oportuna roscilla de conexiones, cual caja de maderas se emplea en cualquier punto conveniente del telar o en un soporte separado del mismo.

13. 3ª.- Perfeccionamientos introducidos en la construcción de pulsadores de trama para el paro del telar no automático o para el cambio de canilla en los telares automáticos, según las anteriores reivindicaciones, en los que el cambio de polaridad que efectúa la lámpara tiratrón o relevador, manda un electroimán, el gatillo del cual al descender lo hace sobre la parte anterior de un balancín, a la que inclina, con lo que dicha parte anterior topa con el martillo del paro del telar, produciendo su paro, al propio tiempo que la parte posterior de dicho balancín separa la pala vinculada a la barra de cambios a la que hace girar en el sentido de las agujas del reloj y por lo tanto eleva el brazo radial solidario a la misma y con ello venciendo los muelles antagonistas que tiran del brazo radial y del tirante vinculado al talón del brazo radial, siendo este último muelle el que acciona el botón de la lámpara tiratrón para el cambio de polaridad necesario para volver a tener el mismo que se tenía antes de

253481

16 NOV



actuar el pulcador de trama.

3.
 4^a.- Las relaciones de los introductores en la construcción de pulcadores de trama para el uso de telares automáticos, según las especificaciones técnicas, es tal que el cambio de electroimán no requiere de su cambio de polaridad, lo que se hizo a su vez.

10.
 5^a.- DESCRIPCIÓN DE LAS ENTREGADAS DE LA CONSTRUCCIÓN DE PULCADORES DE TRAMA PARA EL USO DE TELARES AUTOMÁTICOS. CUBIERTA DE PULCADOR DE TRAMA. DE LOS HERMANOS VILLALBA.

Según se describe y reivindica en la presente memoria descriptiva, que consta de siete hojas foliadas y siete copias por una sola cara y acompañada de un número de dibujos.

Caracas, a 16 de Noviembre de mil novecientos cincuenta y nueve.

F. A. ,

Antonio Aricha
p. p.

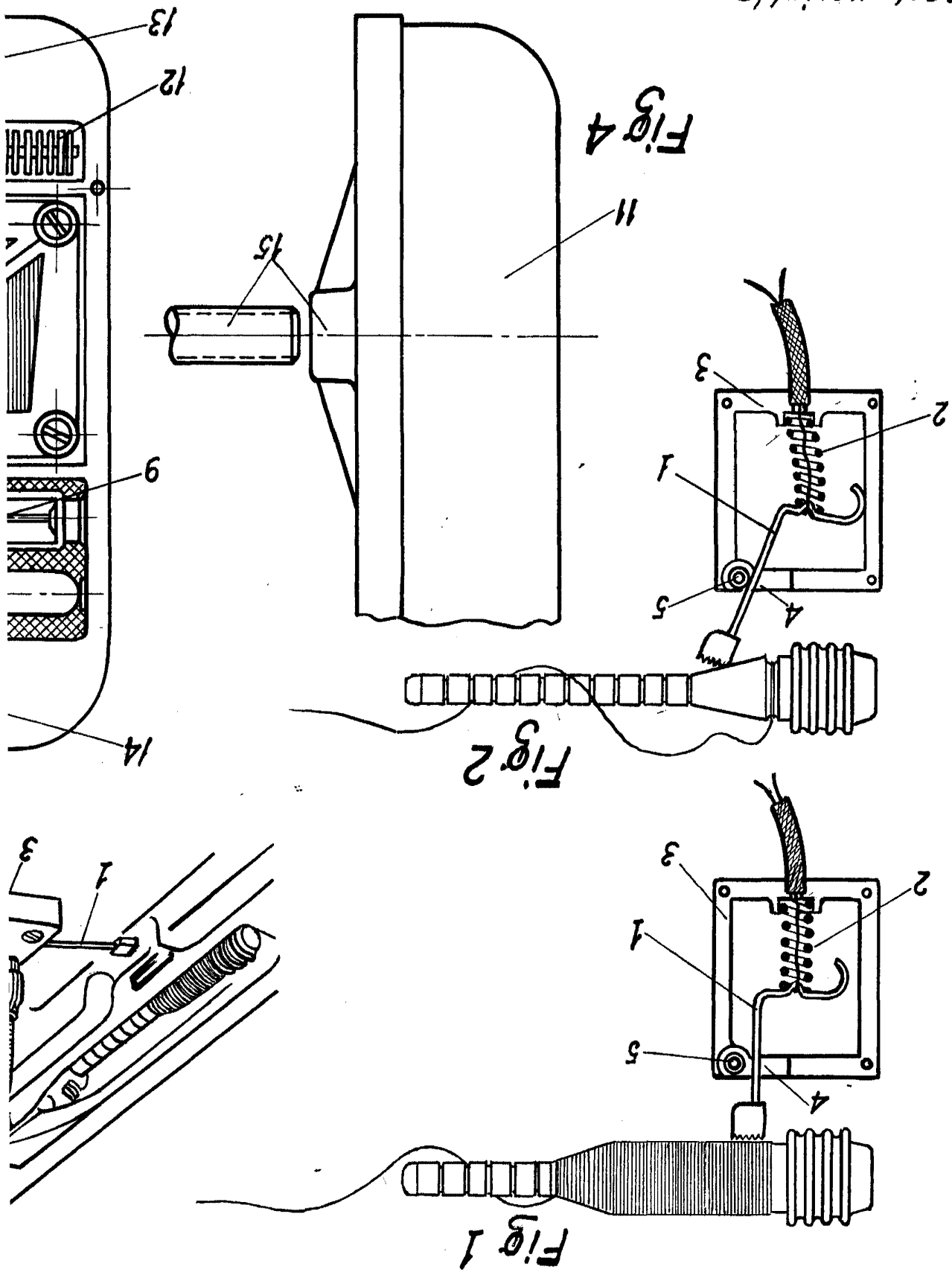


Fig. 5

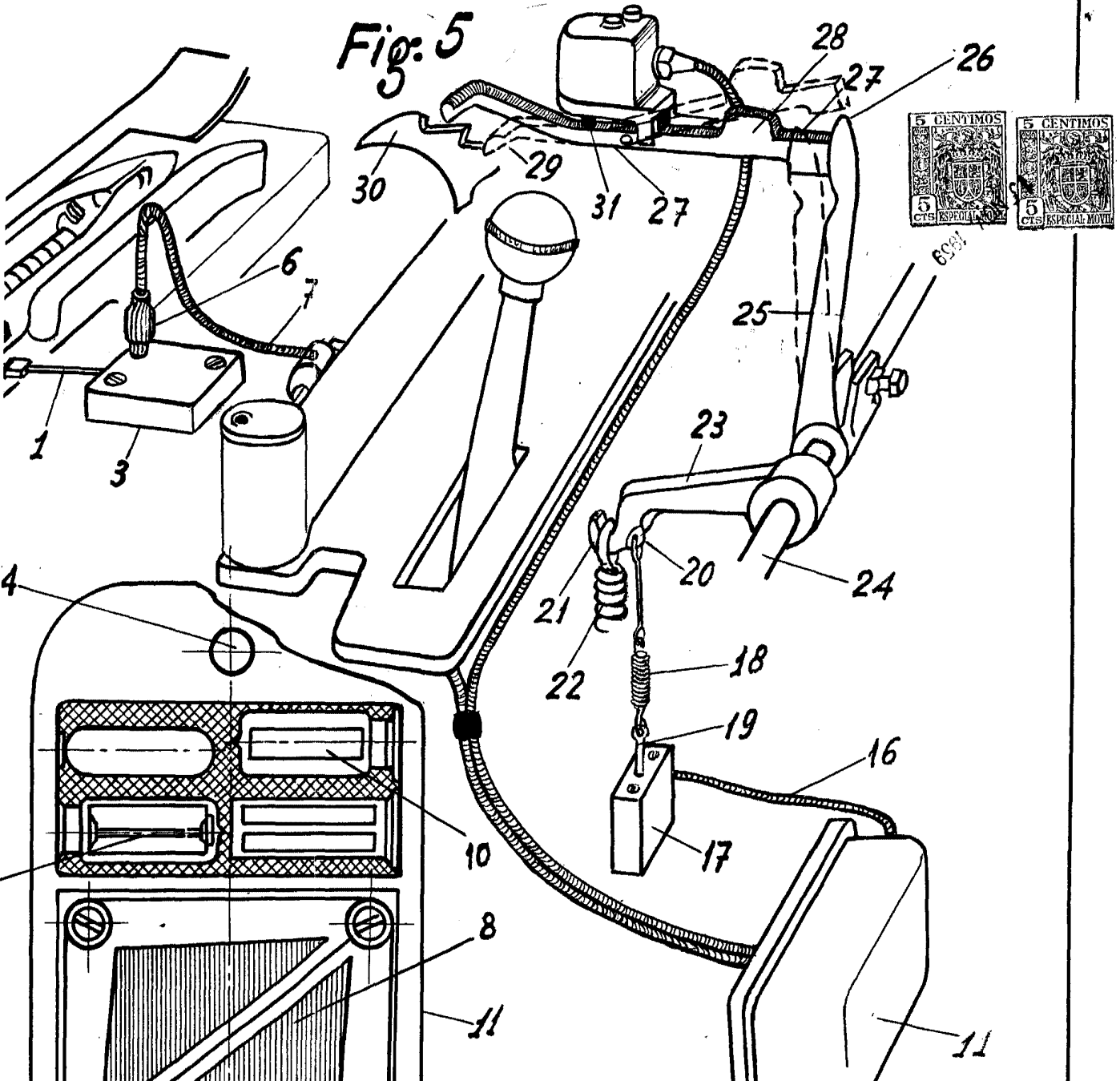


Fig. 3

MADRID, DE NOVIEMBRE DE 1959

p. a.
Antonio Ariche
P. B.