



ESPAÑA

MODELO DE UTILIDAD

18 DIC 1980

30 PRIORIDADES: 31 NUMERO 11.535/78	32 FECHA 9 Noviembre 1978	33 PAIS Suiza
---	------------------------------	------------------

47 FECHA DE PUBLICIDAD	81 CLASIFICACION INTERNACIONAL G 01 G 3/02 G 01 D 7/02
------------------------	---

54 TITULO DE LA INVENCIÓN
"Balanza con escalas de lectura múltiples"
Transformación de:
Solicitud de patente de invención 485.661

71 SOLICITANTE (S)
Paul TERRAILLON

DOMICILIO DEL SOLICITANTE
Le Mont Gosse, 74 560 Monnetier-Mornex, Francia

72 INVENTOR (ES)

73 TITULAR (ES)

74 REPRESENTANTE
M. Curell Suñol

Affaire 24
EX-CH

M O D E L O D E U T I L I D A D

por VEINTE años

solicitado en España a favor de Paul TERRAILLON, de nacionalidad francesa, domiciliado en Le Mont Gosse, 74 560 Monnetier-Mornex, Francia, por "Balanza con escalas de lectura múltiples", con prioridad de la solicitud suiza 11.535/78 de fecha 9 Noviembre 1978. - - - - -

MEMORIA DESCRIPTIVA

El uso de las balanzas puede, en ciertas utilidades particulares, necesitar la utilización de escalas graduadas especiales. Una misma balanza puede entonces necesitar un número elevado de escalas que es preciso poder intercambiar fácilmente. Es el caso en particular de las balanzas que dan directamente, para diversos alimentos, el número de calorías que corresponden a diferentes pesos, o también, el peso de diferentes elementos, tales como lípidos o glúcidos. Puede tratarse también de facilitar la ejecución de mezclas y de recetas. Se conoce para estos usos la utilización de cartas separadas que llevan cada una una escala particular. Se colocan estas cartas individualmente delante del cuadrante

te tradicional de la balanza, a fin de que la aguja indicado
ra gire o se desplace frente a la escala que presenta la car
ta. Esta solución presenta sin embargo el inconveniente de
que unas cartas son fácilmente extraviadas y que, en la prác
tica, se mezclan y no permanecen clasificadas en un orden lóg
gico que permita encontrarlas rápidamente. - - - - -

5.

La presente invención prevé proporcionar una balan
za con escalas de lectura múltiples, en número cualquiera,
que esté exenta de estos inconvenientes. La balanza según la
invención presenta un alojamiento en su cara donde aparece
el órgano indicador móvil y comprende un cuaderno de hojas
portaescalas reunidas por una encuadernación y alrededor de
la cual estas hojas son capaces de girar para ser llevadas
selectivamente a la cabeza del juego, estando el alojamien-
to dimensionado y dispuesto para recibir e inmovilizar el
cuaderno en posición de trabajo, en la que la escala de la
hoja de cabeza está próxima a la trayectoria del órgano indi-
cador móvil. - - - - -

10.

15.

El plano anexo, representa, a título de ejemplo,
una forma de realización de la balanza según la invención y
algunas variantes del cuaderno que comprende. - - - - -

20.

Fig. 1 es una vista en perspectiva de esta forma
de realización, - - - - -

fig. 2 y 3 muestran dos ejemplos de hojas del cuad

dermo visible en la figura 1, - - - - -

figs. 4 a 6 son vistas en perspectiva de tres variantes del cuaderno. - - - - -

5. La balanza representada comprende un cuerpo vertical 1, cilíndrico de sección oblonga, provisto de una base 2. En 3, se ve el plato receptor de los objetos o mercancías a pesar, y en 4 un órgano indicador o índice móvil verticalmente en una hendidura rectilínea 5 del cuerpo 1. Una graduación fija 6 (en gramos en este ejemplo) está prevista en el cuerpo 1, a lo largo de uno de los bordes de la hendidura 5. La posición del índice indica, de forma clásica, el peso de lo que está depositado sobre el plato 3. - - - - -

15. Sobre la cara anterior del cuerpo 1, en la cual aparece el órgano indicador 4, está previsto un alojamiento 7 cerrado por la parte delantera por una pared transparente 8, cerrada también por su lado 9 que se extiende a lo largo de la hendidura 5, por el lado de ésta opuesto a aquél en que se encuentra la graduación 6. Este alojamiento está abierto por el lado 10 opuesto a 9, para permitir la inserción en su interior, como se ha representado, de un cuaderno 11 formado por un conjunto de hojas portaescalas, que presentan cada una una escala particular y reunidas por una encuadernación de anillas 12 alrededor de la cual las hojas son capaces de girar para ser llevadas selectivamente en posición de cabeza, para la cual la escala 13 llevada por esta hoja

20.

25.

de cabeza es visible a través de la pared transparente 8. -

5. Cuando el cuaderno 11 es empujado a fondo en el alojamiento, la encuadernación de anillas 12 permanece en el exterior del alojamiento y el cuaderno topa contra el lado cerrado 9 de este alojamiento y entonces la escala 13 de la hoja de cabeza se encuentra en la proximidad de la hendidura 5 y de la trayectoria del índice 4. En el ejemplo representado en la figura 1, la escala 13 indica el número de calorías que corresponden a diferentes pesos que se pueden leer en la escala fija 6. Podrá tratarse, por ejemplo, de una escala a utilizar cuando se pesa carne (fig. 2). Para cada tipo de alimento, se dispone de una carta que lleva la escala de calorías apropiada. En lugar de calorías, o con éstas, se podría prever el peso de tal o cual componente (lípidos, glúcido, etc.) de un alimento dado. - - - - -

10.

15.

El cuaderno puede también comprender unas hojas para la realización de un plato según una receta. La fig. 3 indica cómo pueden entonces presentarse una hoja portarreceta del cuaderno. - - - - -

20. El ingrediente A de la receta será puesto sobre el plato 3 hasta que el órgano indicador llegue frente a la referencia a, después se adiciona sobre el plato ingrediente B hasta que el indicador llegue frente a la referencia b, y así sucesivamente para los ingredientes C y D que serán adi

cionados sucesivamente, , indicando las referencias e y d cuando el peso deseado de cada uno de ellos es alcanzado. -

5. La variante del cuaderno representada en la fig. 4 pertenece a una balanza cuyo órgano indicador se desplaza según un círculo. En este caso, el cuaderno presenta una abertura redonda 14 que lo atraviesa de parte a parte y cuyo diámetro es un poco mayor que el de dicho círculo. La graduación de las diferentes hojas del cuaderno está dispuesta alrededor del borde de esta abertura 14. En este caso, el alojamiento destinado a recibir el cuaderno está previsto de manera que, cuando el cuaderno está en posición de utilización en su interior, la abertura 14 sea concéntrica con el círculo descrito por el extremo del órgano indicador de la balanza. - - - - -

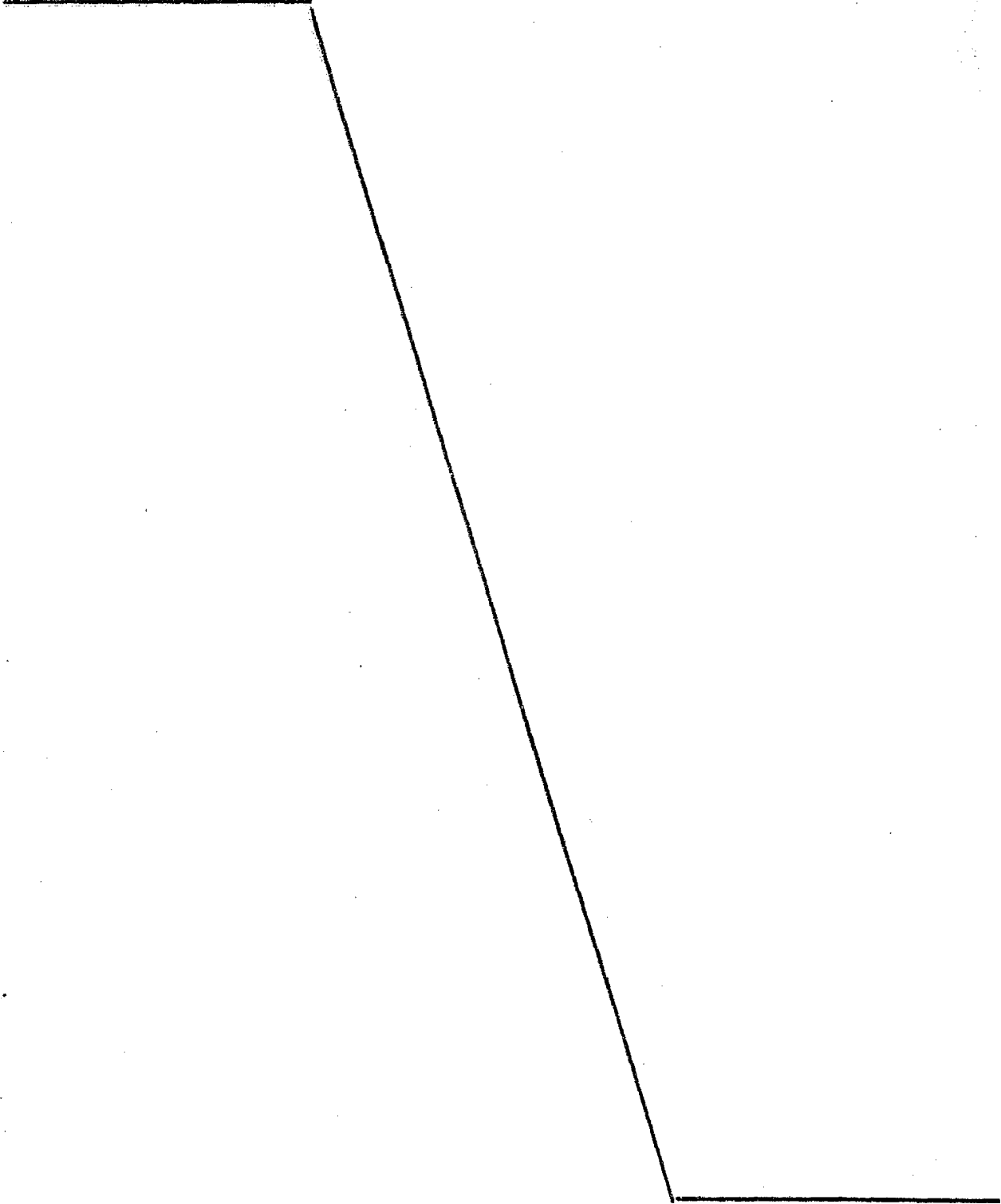
10.

15. En los ejemplos según las figs. 5 y 6, se trata de cuadernos que pertenecen a unas balanzas en las cuales el órgano indicador se desplaza según un arco de círculo de pequeña abertura. - - - - -

20. Los ejemplos descritos no están limitados a casos de utilidades culinarias o dietéticas. Se pueden prever hojas que indican, para diferentes tarifas postales, cual es el franqueo correspondiente al peso de un envío, sin que el usuario tenga que hacer cálculos. Unas hojas pueden también estar previstas para indicar el peso en otras unidades que el sistema g/kg, por ejemplo en unidades anglosajonas. - -

25.

A los efectos consiguientes se declaran de novedad, propiedad y utilidad para España, sus territorios y plazas de soberanía, las reivindicaciones que siguen. - - -



REIVINDICACIONES

5. 1.- Balanza con escalas de lectura múltiples, caracterizada porque presenta un alojamiento en su cara donde aparece el órgano indicador móvil y porque comprende un cuaderno de hojas portaescalas reunidas por una encuadernación alrededor de la cual estas hojas son capaces de girar para ser llevadas selectivamente en cabeza del juego, estando el alojamiento dimensionado y dispuesto para recibir e inmovilizar el cuaderno en posición de trabajo en la que la escala de la hoja de cabeza está próxima a la trayectoria del órgano indicador móvil. - - - - -

10.

15. 2.- Balanza según la reivindicación 1, caracterizada porque el alojamiento está cerrado por la parte anterior por una pared frontal transparente, y presenta una abertura lateral para la introducción del cuaderno. - - - - -

20. 3.- Balanza según la reivindicación 1, del tipo que presenta una graduación fija, caracterizada porque el alojamiento está dispuesto para que esta graduación permanezca visible cuando el cuaderno está en posición en su interior

4.- Balanza según la reivindicación 1, del tipo cuyo órgano indicador móvil se desplaza según una línea recta, caracterizada porque las graduaciones sobre las diferentes hojas del cuaderno están dispuestas a lo largo de un borde rectilíneo del cuaderno. - - - - -

5. 5.- Balanza según la reivindicación 1, del tipo que el órgano indicador móvil se desplaza según por lo menos una porción de círculo, caracterizada porque las graduaciones so bre las diferentes hojas del cuaderno están dispuestas a lo largo de un borde arqueado de estas hojas. - - - - -

10. 6.- Balanza según la reivindicación 1, del tipo cu yo órgano indicador móvil se desplaza según un círculo, ca- racterizada porque el cuaderno presenta una abertura circular que lo atraviesa y de diámetro un poco superior al de dicho círculo, y porque las graduaciones de las hojas del cuaderno se encuentran a lo largo del borde circular de su abertura, estando el alojamiento mencionado dispuesto para que, cuando el cuaderno esté en posición de trabajo, el borde graduado de la hoja de cabeza sea concéntrico con la trayectoria del órgano indicador. - - - - -

15.

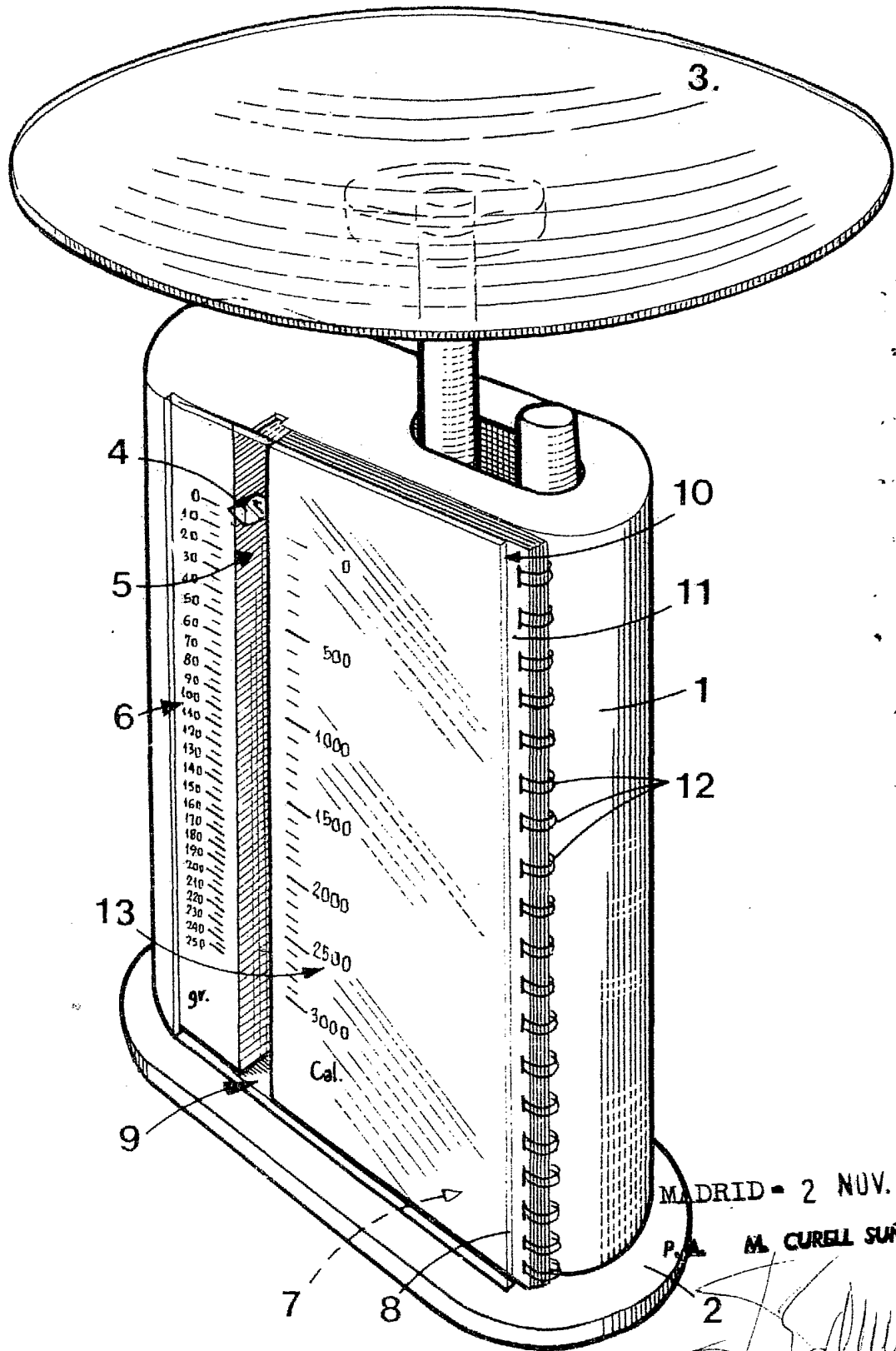
7.- "BALANZA CON ESCALAS DE LECTURA MÚLTIPLES". -

Todo ello conforme se describe y reivindica en la presente memoria que consta de ocho hojas foliadas y mecano grafiadas por una sola de sus caras y de dos láminas de di- bujos que la ilustran.

MADRID, 2 NOV. 1979
P.A. M. CURELL SUÑOL



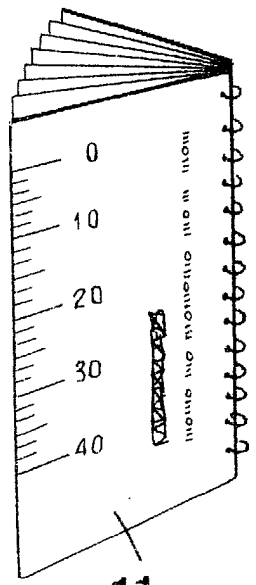
FIG. 1



MADRID - 2 NOV. 1979

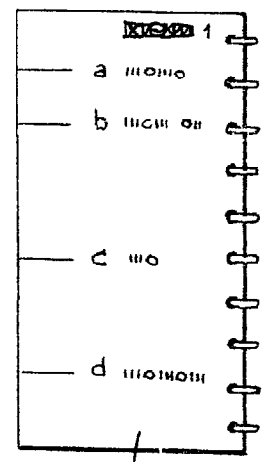
P. A. M. CURELL SURCOL

FIG. 2



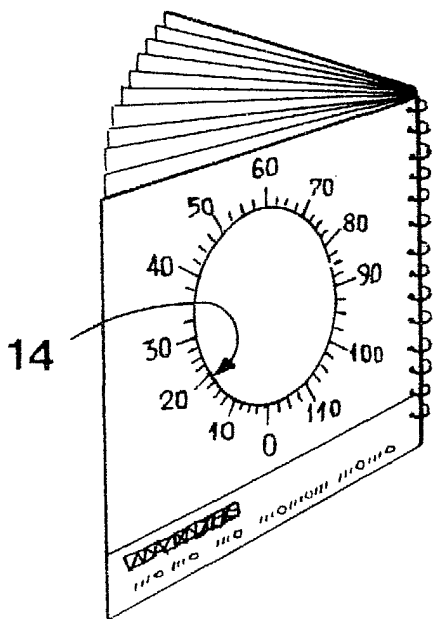
11

FIG. 3



11

FIG. 4



14

FIG. 5

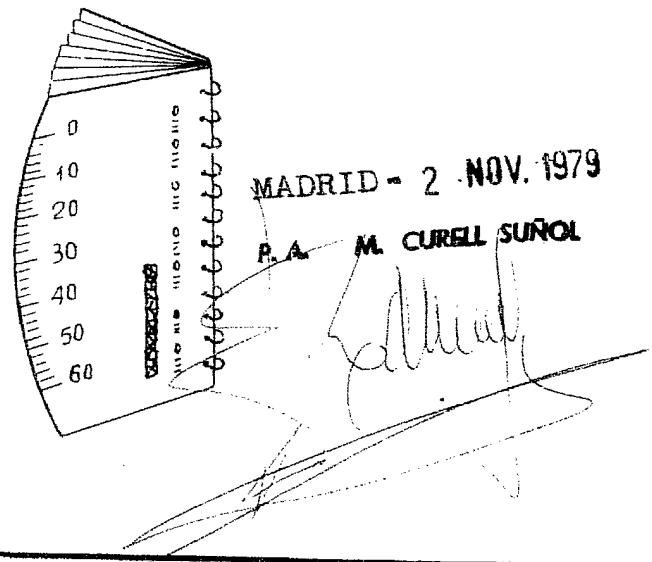


FIG. 6

