

15



PATENTE
DE
INVENCION

253459

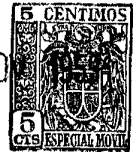
Yo, el infrascripto, don Juan de los Rios, de nacionalidad española, mayor de edad, casado, con domicilio en la ciudad de Madrid, provincia de Madrid, a las once de la mañana del día diez de mayo de mil novecientos veintidós, he suscrito en el Registro de Patentes de Invención de esta ciudad de Madrid, el siguiente invento:

DEL INVENTO

El presente invento se refiere a un procedimiento para la cosecha de las plantas de maíz llevadas a cabo sin el uso de la hoz, ya que muchas mazorcas se caían al suelo y el rendimiento era escaso.

10. Este procedimiento se refiere a la recolección de las plantas de las plantas de maíz llevadas a cabo sin el uso de la hoz, ya que muchas mazorcas se caían al suelo y el rendimiento era escaso.

253459⁵ NO



La presente invención está destinada a obviar los inconvenientes mencionados, y tiene por objeto un aparato automático para la recolección de las plantas de maíz *Zea mays* L., que, aplicadas a la parte anterior de las máquinas regulares de trillado de grano, sustituyen a las partes anteriores de las máquinas de trillado ordinarias, y consisten en un sistema de trillado que, al ser aplicado a las plantas de maíz, las separa de la paja y las deposita en un depósito.

Más particularmente, el aparato comprende un sistema de trillado que, al ser aplicado a las plantas de maíz, las separa de la paja y las deposita en un depósito. Este sistema de trillado está formado por un conjunto de cilindros que, al girar, separan las plantas de maíz de la paja y las depositan en un depósito. El aparato también comprende un sistema de transporte que, al girar, transporta las plantas de maíz desde el depósito de trillado hasta el depósito de recolección.

253459

5



253459

5 N



[Faint, illegible text covering the majority of the page, likely bleed-through from the reverse side.]

253459

5 NOV



Faint, illegible text, possibly a header or address.

—

1914

Faint, illegible text, possibly a recipient address.

Main body of faint, illegible text, likely the message or letter content.

253459

5 NO



[Faint, illegible handwritten text]

[Handwritten signature]



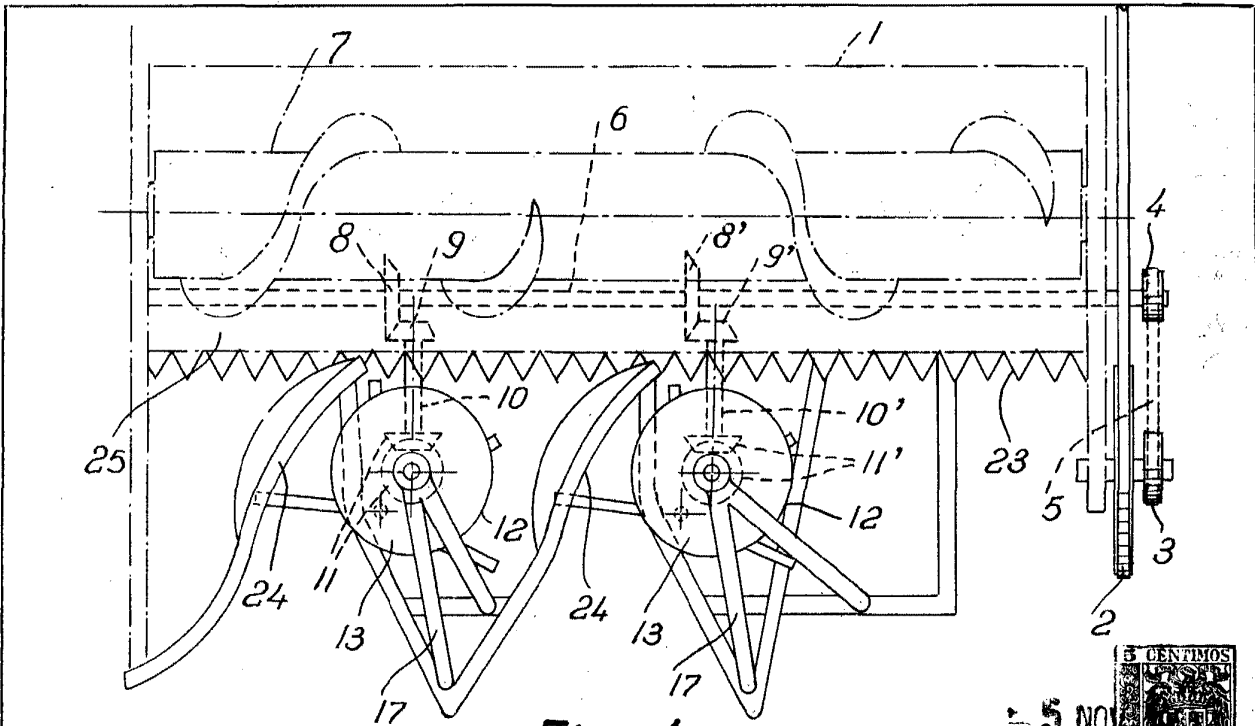


Fig. 1

Barcelona, a 5 novembre 1959

FIGURE 100 FAS. 1

[Handwritten signature]

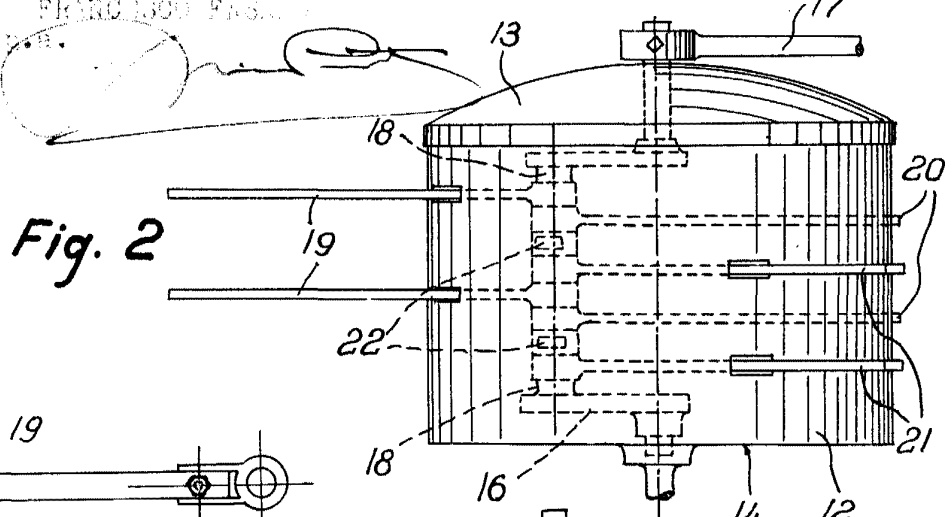


Fig. 2

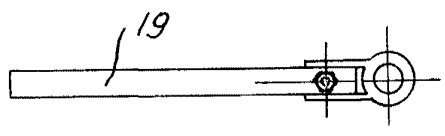


Fig. 4

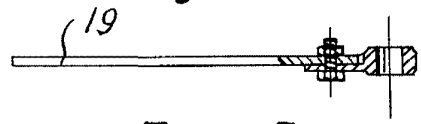


Fig. 5

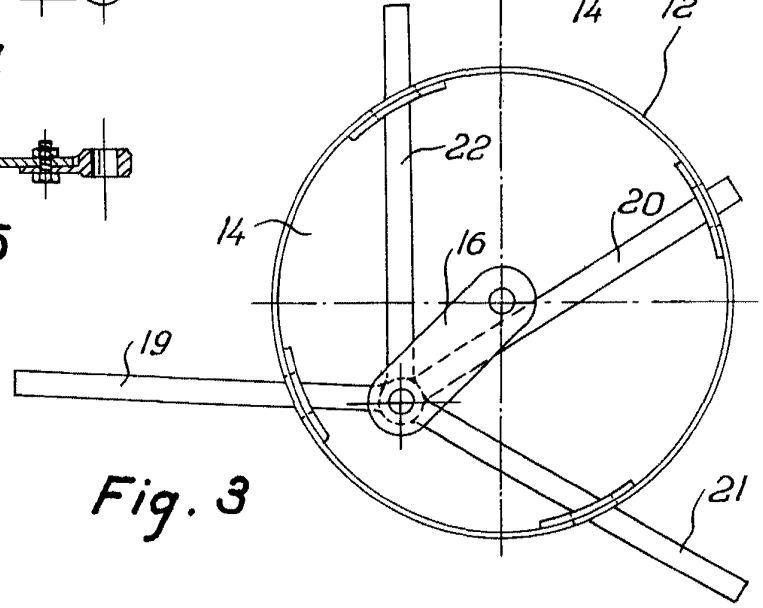


Fig. 3