

C/in



ESPAÑA

(19) ES	(11) NUMERO	(10) Y
	(21) 253.455/X	
	(22) FECHA DE PRESENTACION	
	9.10.1.980	

MODELO DE UTILIDAD

9 SET. 1981

(30) PRIORIDADES:	(31) NUMERO	(32) FECHA	(33) PAIS
-------------------	-------------	------------	-----------

(47) FECHA DE PUBLICIDAD	(51) CLASIFICACION INTERNACIONAL Int. Cl.º A01K1/02
--------------------------	---

(64) TITULO DE LA INVENCIÓN
JAULA MULTIPLE PARA CRIANZA DE CONEJOS.

(71) SOLICITANTE (S)
DON ANTONIO PITT AVILES

DOMICILIO DEL SOLICITANTE
Pages del Corro, nº 40 - SEVILLA - 10

(72) INVENTOR (ES)

(73) TITULAR (ES)

(74) REPRESENTANTE
DON BERNARDO UNGRIA GOIBURU

1 El Estatuto vigente sobre Propiedad Industrial, de
26 de Julio de 1929, en su texto refundido publicado el 30
de Abril de 1930, establece los caracteres de patentabili-
dad de las invenciones de tipo industrial que tienen por
5 objeto obtener ventajas sobre lo ya conocido, admitiendo
por consiguiente como patentables, las nuevas máquinas, a-
paratos, instrumentos, procesos de fabricación, etc. La am-
plitud de conceptos previstos como patentables, ha llevado
al legislador a aclarar (Artº. 46) que la enumeración con-
10 tenida en dicho cuerpo legal es puramente enunciativa y no
limitativa, haciéndola extensiva incluso a los descubrimien-
tos de tipo científico (Artº. 47).

El Decreto de 26 de Diciembre de 1947, recogiendo
la Orden de 18 de Noviembre de 1935, confirma el criterio
15 legal de que también serán patentables los instrumentos, ob-
jetos, o partes de los mismos, que aporten a la función a
que son destinados, un beneficio o efecto nuevo, y en defi-
nitiva que constituyan una mejora sustancial sobre lo ante-
riormente conocido.

20 Pues bien, a tenor de lo expuesto, y en base al ar-
ticulado que recoge los conceptos expresados, debe conside-
rarse, que la invención a que se refiere la presente memo-
ria, constituye una novedad industrial, con características
y ventajas que la hacen merecedora del privilegio de explo-
25 tación exclusiva que por ella se solicita, premiando así
los méritos de quien aporta a la industria del país una me-
jora efectiva y precisamente comprendida entre las enuncia-
das por la Ley como patentables. (Arts. 46 y 47 en relación
con el 171, en su nueva redacción afectada por la Orden de
30 18 de Noviembre de 1.935).

1 La presente invención se refiere, según se expresa en el enunciado de esta memoria descriptiva, a una jaula que ha sido especialmente concebida para la crianza de conejos y cuyas características estructurales están orientadas hacia la obtención de una gran facilidad de montaje y
5 desmontaje de los diversos elementos integrantes de la misma, en orden a conseguir una ocupación volumétrica mínima en su almacenaje y transporte.

10 La jaula que se preconiza está constituida a partir de un soporte fijable al suelo y de una pluralidad de módulos de jaula propiamente dichos que se suspenden de dicho soporte.

15 El soporte se constituye a su vez a partir de una pluralidad de montantes transversales constituidos por marcos rectangulares en el que dos de sus laterales se prolongan en patas destinadas a enclavarse en el suelo, estando los diversos montantes relacionados entre sí a través de largueros que se acoplan a los montantes con carácter desmontable. Uno de estos largueros, concretamente el que ocupa la línea longitudinal media superior, está provisto de
20 una pluralidad de ganchos, orientados hacia ambos lados y destinados a suspender los módulos de jaula propiamente dicha.

25 Cada uno de estos módulos adopta una configuración general prismático-rectangular y está obtenido a base de una retícula alámbrica, siendo sus paredes laterales determinantes de una estructura plegable a base de cuatro piezas unidas articuladamente por sus bordes, mientras que el fondo del módulo constituye una pieza independiente que se
30 fija al borde inferior de los laterales y su tapa está cons

1 tituida mediante dos mitades articuladas entre sí y de las
que una de ellas se articula a su vez al borde correspondien
te de la embocadura del módulo.

5 Se consigue de esta manera que tanto los elemen-
tos integrantes del soporte como los integrantes de cada mó-
dulo de jaula propiamente dicha, puedan ser desmontados o -
plegados hasta adoptar una configuración general laminar en
la que, evidentemente, la ocupación de volumen es mínima.

10 Para complementar la descripción que seguidamen-
te se va a realizar y con objeto de llegar a una mejor com-
prensión de las características del invento, se acompaña a
la presente memoria descriptiva, como parte integrante de -
la misma, de un juego de planos en el que con carácter ilus-
trativo y no limitativo, se ha representado lo siguiente:

15 La figura 1 muestra una vista parcial en alza-
do lateral de una jaula múltiple para crianza de conejos rea-
lizada de acuerdo con el objeto de la presente invención, -
en la que aparece representado el sector de jaula compren-
dido entre dos montantes transversales.

20 La figura 2 muestra una vista en planta del mis-
mo conjunto de la figura anterior.

La figura 3 muestra un detalle ampliado del aco-
plamiento entre montantes y largueros, de acuerdo con el de-
talle A de la figura 1.

25 La figura 4 muestra una vista en alzado fron-
tal de la misma jaula.

30 La figura 5 muestra un detalle en perspectiva -
de uno de los módulos de jaula propiamente dicha, en el que
la base del mismo aparece desprendida y adecuadamente enfren-
tada a su posición de montaje.

1 La figura 6 muestra, finalmente, un detalle ampliado del apoyo de la tapa de uno de estos módulos sobre la embocadura del mismo, según el detalle B de la figura 5.

5 A la vista de estas figuras puede observarse como la jaula múltiple para crianza de conejos que constituye el objeto de la invención está constituida a partir de una pluralidad de montantes transversales constituidos a su vez por un marco rectangular 1, que opcionalmente puede estar provisto de un puntal de refuerzo 2 en su zona media y cuyos laterales se prolongan hacia abajo en patas 3 destinadas a enclavarse parcialmente en el suelo 4. De forma más concreta estas patas están constituidas a partir de un perfil en T 5 al que se sueldan dos pletinas laterales 6 que configuran una scanaladura en funciones de corredera para el acoplamiento del lateral correspondiente del citado marco 1, tal como puede observarse en la figura 2.

15 Los diversos montantes 1 están relacionados entre sí a través de largueros 7 y 8 que quedan dispuestos horizontalmente en el plano vertical medio del conjunto de la jaula. Estos puntales 7 y 8 son de naturaleza tubular y se acoplan a los montantes 1 a través de cortos vástagos 9 debidamente solidarizados a los montantes y cuya sección coincide con el interior de los largueros tubulares 7 y 8.

20 El larguero superior, referenciado con 7, cuenta lateralmente con una pluralidad de ganchos 10 destinados a la sustentación de los diversos módulos 11 de jaula propia mente dicha.

25 Cada uno de estos módulos y según puede observarse en la figura 5, adopta una configuración general prismático rectangular, estando cada una de sus caras constituida

1

5

10

15

20

25

30

1

mediante una reticula alambrica en la que los alambres perimetrales y algunos de los alambres intermedios se encuentran sensiblemente regresados en orden a rigidizar adecuadamente su estructura. Las cuatro caras laterales del modulo, referenciadas con 12, constituyen elementos independientes que se unen articuladamente entre sí mediante extremos rebatidos 13 de algunos de los citados alambres, con lo que el montaje de las citadas cuatro paredes laterales, ofrece una naturaleza plegable. La base de la jaula, referenciada con 14, constituye una pieza independiente que es fijada a las paredes laterales de la jaula mediante prolongaciones alamblicas y rebatidas 15, que de forma similar a como lo hacen las 13 en las citadas paredes laterales, permiten su perfecta fijación al borde perimetral inferior del cuerpo de jaula, mediante el oportuno plegado de estos extremos rebatidos 15.

5

10

15

20

25

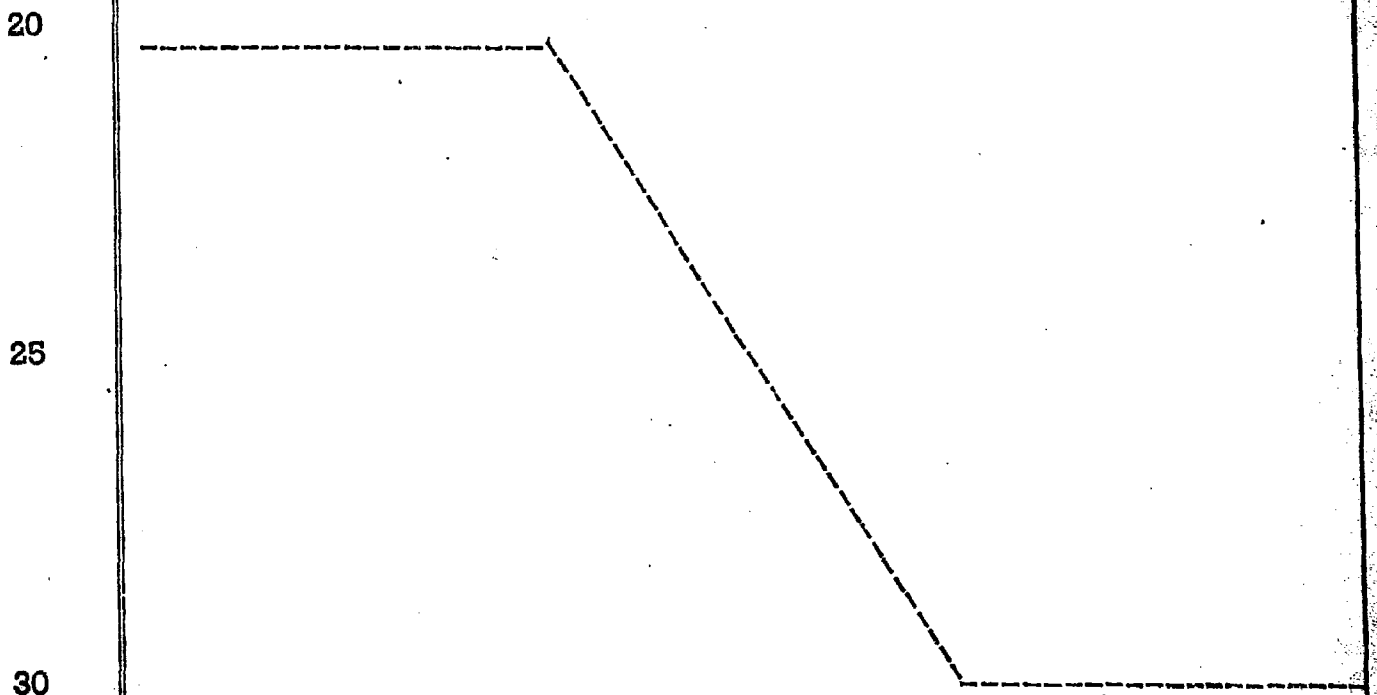
La tapa de la jaula está constituida mediante dos sectores iguales e independientes 16 y 17 que se unen articuladamente entre sí mediante argollas 18, a la vez que uno de estos sectores, concretamente referenciado con 16, se une articuladamente a uno de los bordes de la embocadura del modulo mediante prolongaciones rebatidas hasta configurar anillos cerrados. El borde opuesto del otro sector, el referenciado con 17, cuenta asimismo con prolongaciones rebatidas 20 que permiten establecer el cierre del modulo mediante una ligera presión hacia dentro de la pared lateral 12 correspondiente.

30

Al objeto de que la tapa 16-17 se mantenga perfectamente adaptada a la embocadura del modulo, sin que por su propio peso y debido a su articulación transversal media

1 18 tienda a introducirse parcialmente en el interior de di-
cho módulo, se ha previsto que alguno de sus alambres trans-
versales, concretamente los referenciados con 21, se prolon-
5 guen y se curven dentro de un plano horizontal determinando
topes prominentes 22 de apoyo sobre la embocadura del módu-
lo, tal como puede observarse con todo detalle en la figura
6.

De lo anteriormente expuesto se deduce que la
10 jaula puede incorporar tantos módulos como se estime nece-
sarios sin más que alargar adecuadamente el bastidor, sopor-
te por acoplamiento de nuevos montantes y largueros, quedan-
do dichos módulos ll sensiblemente separados del suelo para
una perfecta limpieza de los residuos que han de caer sobre
15 éste último . Asimismo la estructuración de la jaula permi-
te la disposición a lo largo de la misma, sobre el plano -
del terreno, bajo los módulos de jaula propiamente dicha y
afectando a toda la anchura de los mismos, de una cinta -
transportadora que permita la eliminación automática de di-
chos excrementos.



1 Hecha la descripción a que se refiere la memoria
que antecede, es preciso insistir en que los detalles de
realización de la idea expuesta, pueden variar, es decir,
que pueden sufrir pequeñas alteraciones, basadas siempre
5 en los principios fundamentales de la idea, que son en esen-
cia los que quedan reflejados en los párrafos de la descrip-
ción hecha. En efecto, el Artículo 48 del Estatuto vigente
sobre Propiedad Industrial, establece como no patentables,
en su apartado tercero, "los cambios de forma, dimensiones,
10 proporciones y materias de un objeto ya patentado" fijando
así el criterio del legislador en el sentido de que paten-
tada una idea que pueda dar lugar a una realidad práctica
e industrializable, nadie podrá apoyarse en ella para, a
pretexto de haber introducido ligeras modificaciones, pre-
15 sentarla como nueva y propia.

Este principio, en cuanto al alcance de la protec-
ción del objeto patentado se refiere, se halla confirmado
por numerosas Sentencias del Tribunal Supremo, y entre -
ellas, como más terminantes, en las de fechas 16 de octubre
20 de 1954, 23 de enero de 1959, 20 de marzo de 1964 y otras.

Establecido el concepto expresado, en cuanto a la
amplitud que debe darse a la protección solicitada, se re-
dacta a continuación la Nota de Reivindicaciones, de acuer-
do con lo que se establece en el último párrafo del apar-
25 tado tercero del Artículo 100 de la Ley, sintetizando así
las novedades que se desean reivindicar:

NOTA DE REIVINDICACIONES

En resumen, el privilegio de explotación exclusi-
va que se solicita, recaerá sobre las reivindicaciones si-
30 guientes:

1 1. JAULA MULTIPLE PARA CRIANZA DE CONEJOS, esen-
cialmente caracterizada por estar constituida a partir de una
pluralidad de montantes transversales, en cada uno de los -
cuales se define un marco rectangular y dos patas destinadas
5 a enclavarse en el suelo, habiendose previsto que estos mon-
tantes se encuentran relacionados entre si, con caracter des-
montable, mediante largueros tubulares que quedan dispuestos
en un plano vertical longitudinal y medio, y en cuyos extre-
mos se acoplan por "enchufamiento", salientes laterales exis-
10 tentes en los respectivos montantes, con la particularidad
de que el larguero superior incorpora una pluralidad de en-
ganches, orientados hacia ambos lados, de los que se suspenden
los diversos módulos de jaula propiamente dicha.

 2. JAULA MULTIPLE PARA CRIANZA DE CONEJOS; según
15 reivindicación 1ª, caracterizada porque cada modulo; con una
configuración general prismático rectangular, presenta sus
paredes laterales obtenidas a base de una reticula alámbrica,
en la que algunos de sus alambres transversales cuentan con
un diametro reforzado y con sus extremos rebatidos definiendo
20 un lazo de unión a la pared lateral contigua y consiguiendo
una estructura plegable para dichos laterales, habien-
dose previsto que el fondo del módulo constituya un elemento
independiente, de estructuración similar, en el que algunos
de sus alambres se prolongan en extremos rebatidos a modo de
25 gancho para su fijación a los laterales, con la particulari-
dad además de que la tapa esta constituida por dos sectores
articulados entre si por medio de anillas, uno de los cuales
y en oposición a su borde de articulación al otro, cuenta con
ganchos para su fijación asimismo articulado a uno de los
30 bordes de la embocadura del módulo, contando además cada uno

1 de estos sectores con algunos de sus alambres transversales
prolongados y plegados determinando topes incidentes sobre
la embocadura del modulo, mientras que en el borde opuesto
al de articulación a dicho modulo existen ganchos de cierre
5 para la tapa.

3. Se reivindica por último como objeto sobre
el que ha de recaer el Modelo de Utilidad que se solicita
por: JAULA MULTIPLE PARA CRIANZA DE CONEJOS.

10 Todo conforme queda descrito y reivindicado en
la presente memoria descriptiva que consta de diez páginas
mecanografiadas y dibujos adjuntos.

Madrid, 9 de Octubre de 1980

15 BERNARDO UNGRIA

P.P.



20

25

30

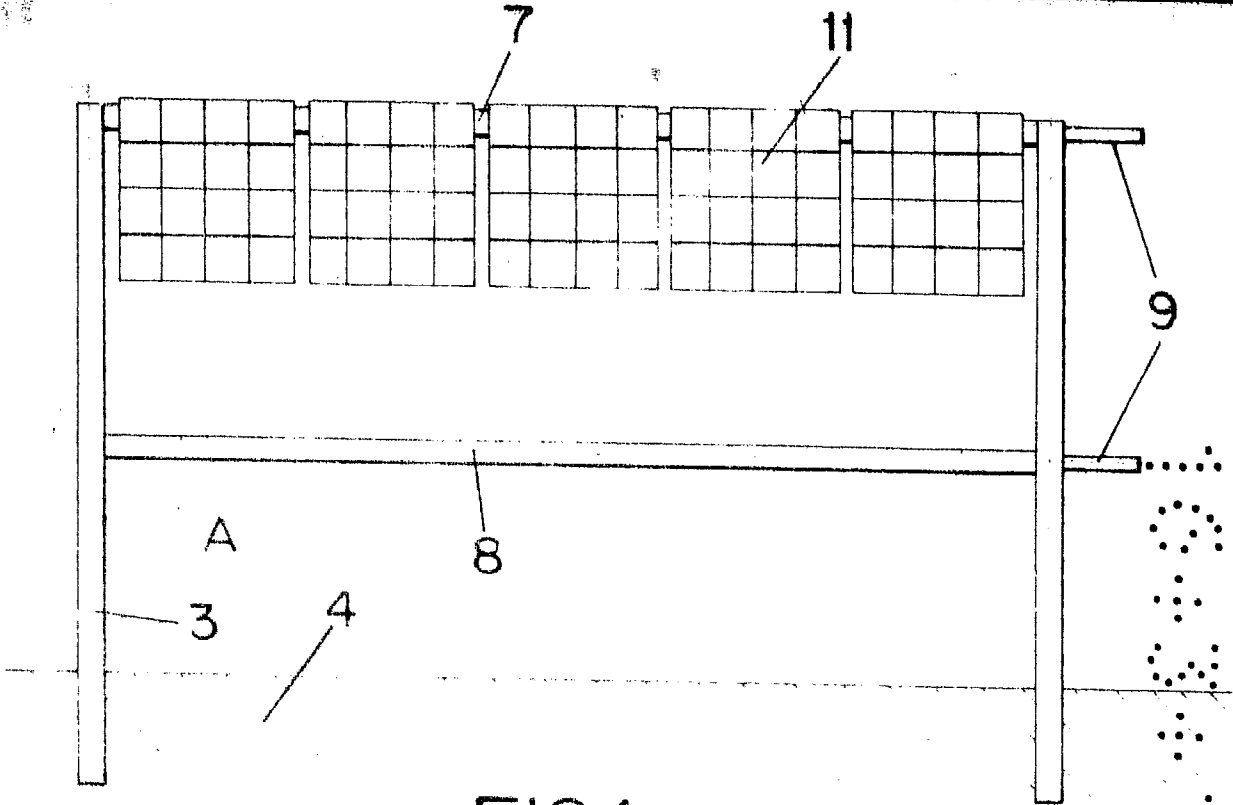


FIG. 1

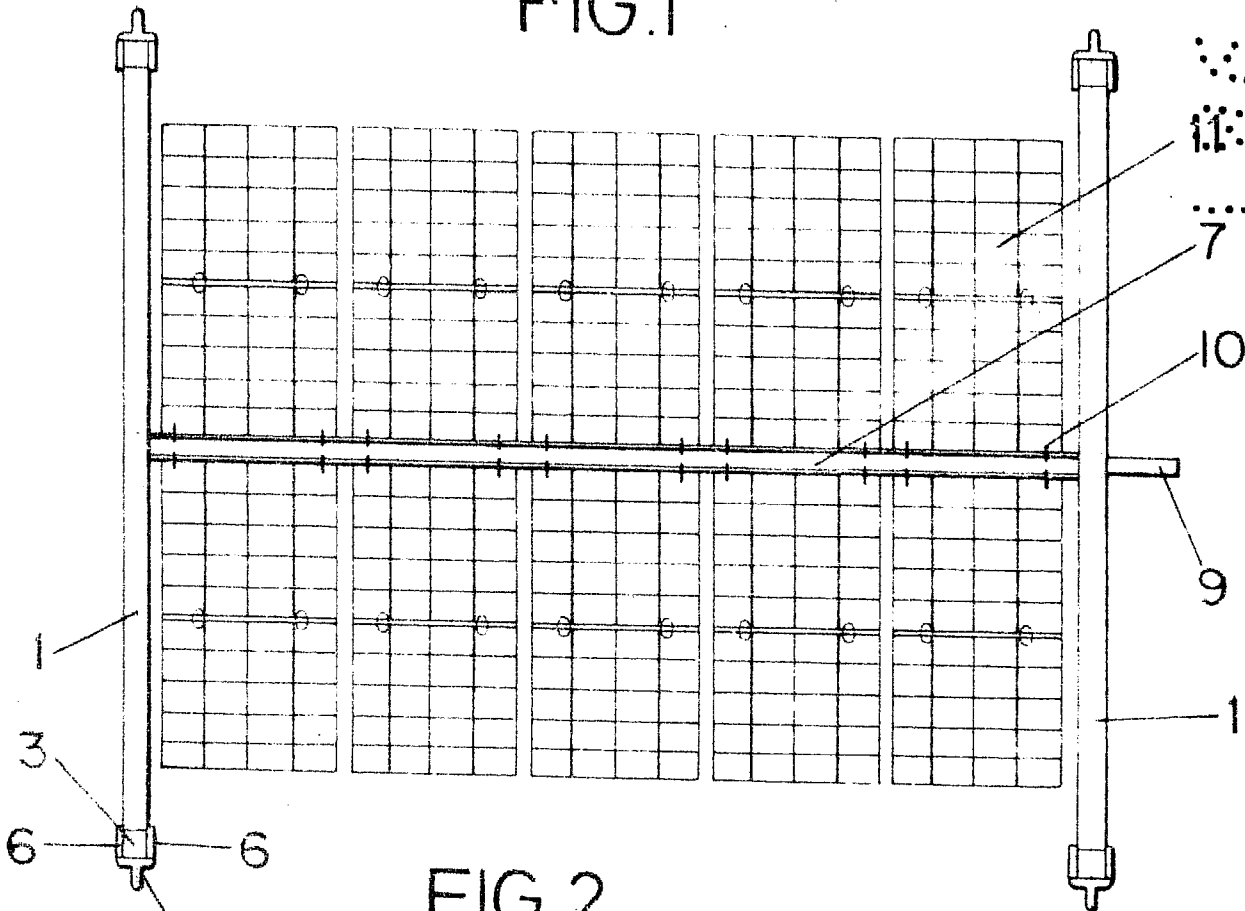


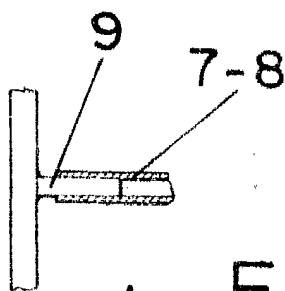
FIG. 2

ESCALA VARIABLE

Madrid, 9 de Octubre de 19 10

BERNARDO UNGRIA

P. P.



A FIG. 3

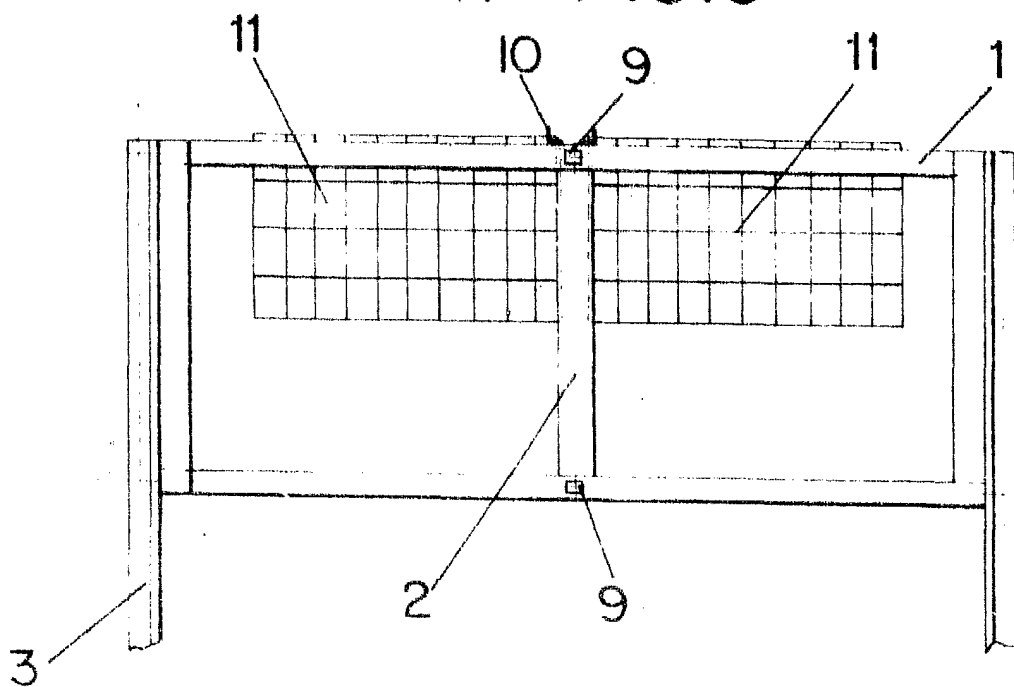


FIG. 4



ESCALA VARIABLE

Madrid, 9 de Octubre de 1980

BERNARDO UNGRIA

P.P.

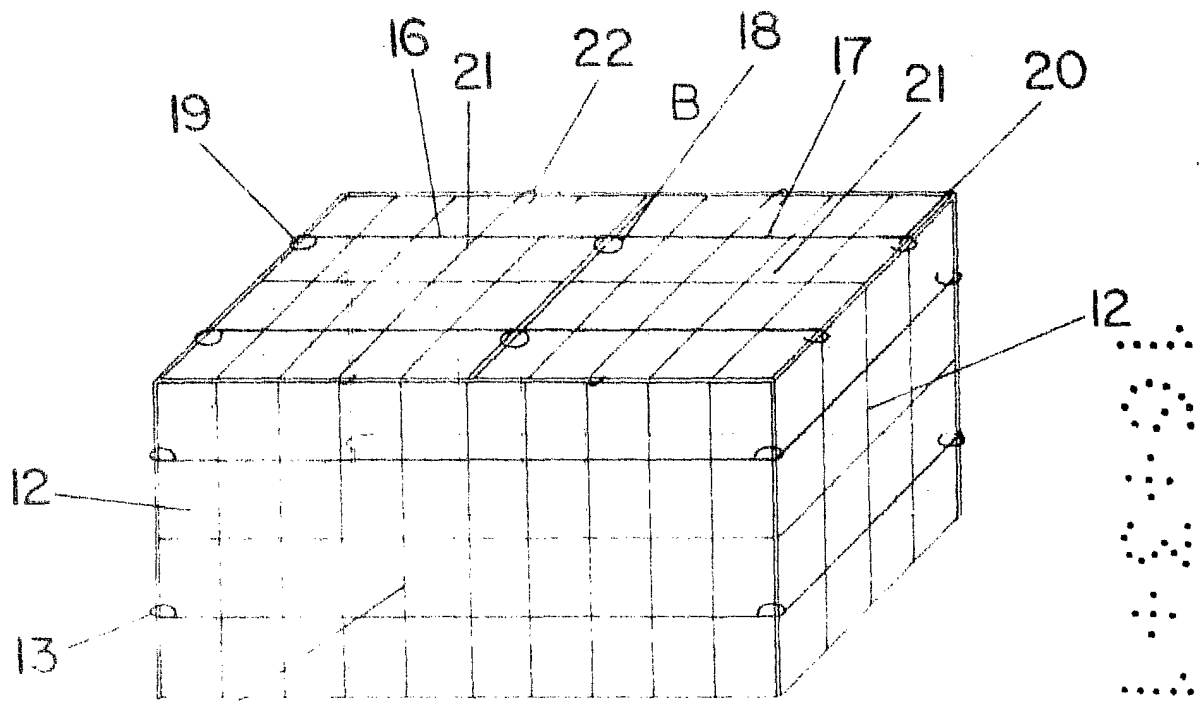


FIG. 5

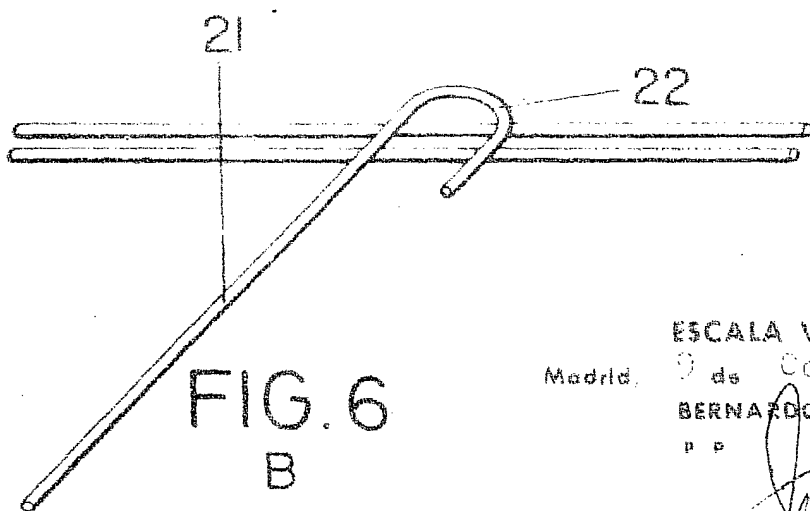
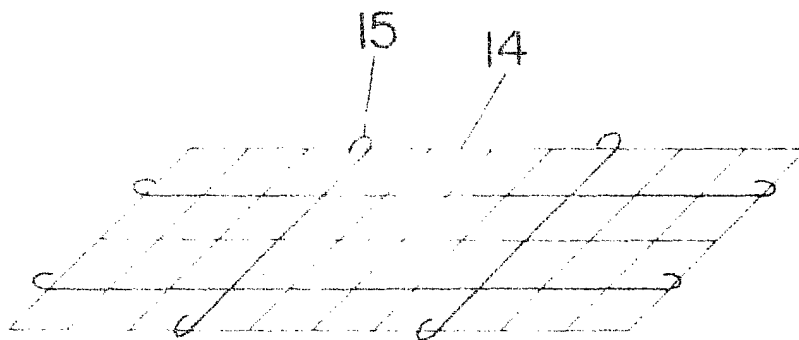


FIG. 6
B

ESCALA VARIABLE

Madrid, 9 de Octubre de 19...

BERNARDO UNGRIA

P P