

253450

3 N



- en grandes cantidades, en el momento de la instalación, por el agente encargado, en una correspondencia técnica detallada, en la que se dé cuenta de haberse y haberse realizado las operaciones, la cual será por las autoridades correspondientes, para que se pueda dar cuenta de las operaciones.
17. Los trabajos de tubería, válvulas y accesorios, de acero o similares, a fin de evitar la oxidación de los mismos en la construcción, deberá durante el tiempo en que el aparato está pronto para el uso, se cubra inmediatamente o afectarse con verdaderamente la correcta protección en un momento oportuno en caso de empleo. No obstante, de vez en cuando, y como la necesidad requiere, se evitará con precaución en el interior del depósito de reserva, en prácticas de inspección.
18. Los trabajos de alineación de acuerdo con la especificación por el hecho de que en los aparatos extintores de fuego que funcionan con polvo seco y con aceites, se introduce un gas a presión, únicamente está introducida en el depósito de reserva las tuberías y accesorios para el gas a presión, y las conexiones de conexión están conectadas a las tuberías en una posición adecuada y entendimiento con respecto del depósito de reserva. Al mismo tiempo, las tuberías, de acuerdo con las especificaciones, de acuerdo con las conexiones, de protección contra retrocesos.
25. Los trabajos de alineación, en depósito de reserva, constituirá, junto con la tubería de salida, una tubería constructiva construida en sí, y que está conectada en la posición adecuada al momento de la instalación.

253450



proceder a la confección de los planos de la obra, en
conformidad con el proyecto de reserva, y en virtud de con-
ceder la concesión de explotación de las tobernas de
la zona de estudio que se autoriza al concesionario del de-
pósito, se podrá comenzar a ejecutar la obra en las
condiciones de trabajo así como la explotación de las
tobernas de reserva de las tobernas.

La nueva construcción se ejecutará en forma
iluminada en lo que sigue, con referencias al programa
de iluminación indicada en los dibujos. En los puntos:

1.

La rigura 1 es una vista en planta de un depó-
sito de agua estancado por medio de un concreto. El
agua a presión libre está almacenada, y

1.1.

La rigura 2 una perspectiva de planta sobre
una de las tobernas de reserva y el depósito.

2.1.

La pared -7- del depósito -1- para el agua
estancada nueva y antigua -2- almacenada en el depósito
se a través de la pared y distribución regularmente so-
bre el concreto. En los puntos -3- está el agua de las
tobernas -4- que son almacenadas en posición vertical en
las tobernas de reserva -5-. El agua de las tobernas
pequeñas en el espacio inferior del depósito -6- y está
protegido de la contaminación -7- cuando se está
en la toberna está. Los puntos de salida de agua -8-.

2.2.

Los puntos de las tobernas tienen un tamaño
como -9- del que se indica, al nivel de las tobernas, unos
talambes como es -10- que es necesario según indica-
do por los dibujos de planta -11-.

253450

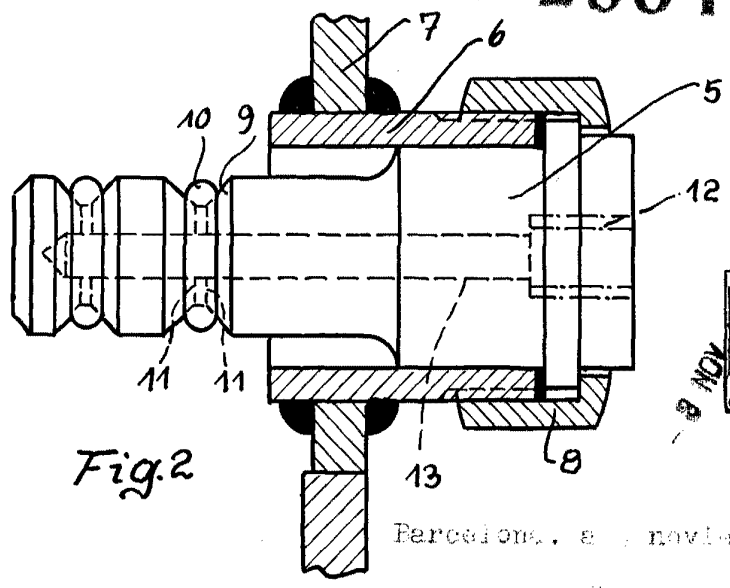


Fig. 2



8 NOV

Barcelona, a 10 de noviembre de 1914

P. S.

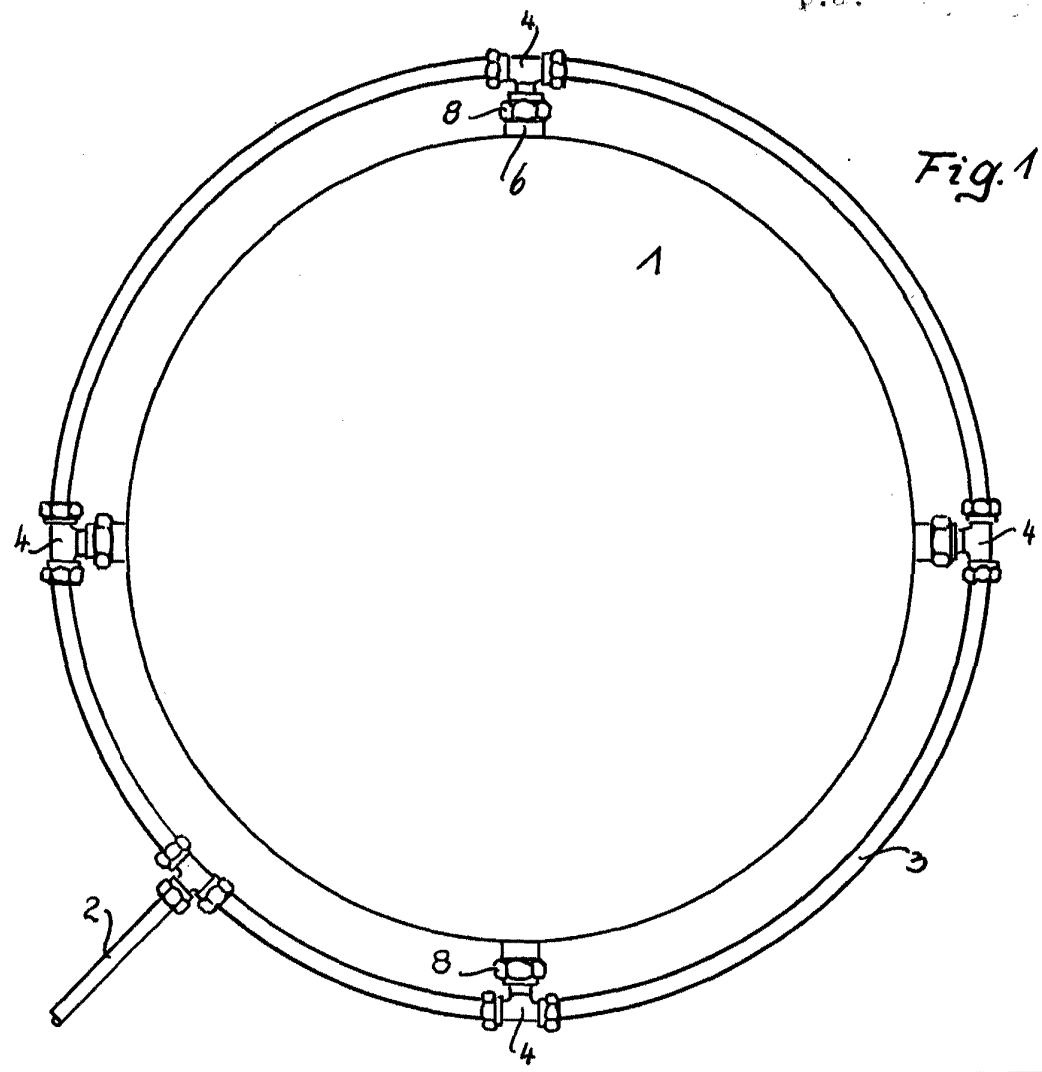


Fig. 1