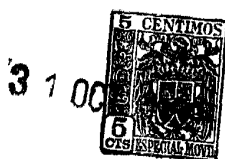


NU/.



253438

P A T E N T E D E I N V E N C I O N

=====

A FAVOR DE :

D. José FÉLEZ ALVAREZ y D. Erundino SANZ SÁNCHEZ, ambos de nacionalidad española, residentes en BAÑOLAS (Gerona), calle de Gerona, 88 y Calle de Estartús, nº 1, respectivamente.

por:

"Aparato aireador pulsatorio de efecto múltiple".

-----:oOo:-----

M e m o r i a D e s c r i p t i v a

La presente invención se refiere a un aparato vibratorio de efecto múltiple, destinado a la generación de una corriente de aire a determinada presión, el cual presenta varias ventajas sobre las realizaciones conocidas hasta la fecha, a las cuales supera, dentro de su capacidad de trabajo, tanto por la simplicidad de construc-



253438

ción, como por la seguridad de funcionamiento.

Esencialmente, el aludido aireador está constituido por una o varias cámaras dobles, dentro de las cuales existe una membrana elástica que divide dichas cámaras en dos espacios que alternativamente son de compresión y de depresión. Las membranas elásticas están conectadas mediante un vástago transmisor de vibraciones, producidas por un electroimán con la frecuencia propia de la corriente alterna que lo excita. Las citadas cámaras están provistas de las correspondientes válvulas de entrada y salida de aire.

Para mejor comprensión de la presente memoria descriptiva, se acompaña un dibujo, en el que, tan solo a título de ejemplo, se presenta un caso de realización práctica de un aparato aireador pulsatorio con una sola cámara, constituido de acuerdo con la presente patente.

La figura 1, representa el conjunto del aparato visto en sección axial.

La figura 2 es otra sección axial por la línea II-II de la figura 1.

Este aparato está constituido por una carcasa -1- de material, forma y dimensiones variables, en el fondo de la cual va sujeto un electroimán por su núcleo fijo -2- y, en los bordes de la carcasa, por su parte superior, va fijada una doble cámara -3-, constituida por unas arandelas -4- de material y dimensiones variables, entre las que va sujeta por su borde una membrana elástica y vibrante -5-, y por dos tapas metálicas -6-. La membrana elástica está acoplada por su centro, provisto de un refuerzo metálico -14-, a un vástago transmisor -7-



253438

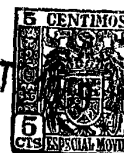
que lleva en su extremo la armadura móvil -8- del electroimán, de manera que son solidarios la membrana -5-, el vástago -7-, y la armadura móvil -8-. Dicha armadura móvil -8- está además provista transversalmente de unos pasadores apropiados de amortiguación y resonancia -13-, que se apoyan por sus extremos en la carcasa -1-. Las tapas metálicas -6- fijan el conjunto a la carcasa, asegurando la posición y la direccionalidad del vástago vibrante mediante los tapones-estopadas -9- de goma, y se complementan con un sistema de válvulas de entrada -10- y de salida -11-. En caso de que a la realización se le adapta otra doble cámara, se prolongaría el vástago -7- para accionar las membranas de las cámaras añadidas.

El funcionamiento del aparato aireador descrito es el siguiente.

Al conectar el electroimán -12- a la red de corriente alterna, la frecuencia, de ésta determinada una vibración en la armadura móvil -8- por estar ésta solidaria con la membrana elástica -5-. Esta vibración, transmitida a la membrana -5-, provoca en los dos espacios de la cámara -3- una compresión y una depresión que se suceden alternativamente y que lleva consigo, mediante el accionamiento de las respectivas válvulas -10- y -11- la consiguiente aspiración y compresión del aire, lo que se traduce en una entrada del aire en un espacio de la doble cámara y una expulsión en el otro espacio, invirtiéndose las funciones de ambos espacios en la siguiente media alternancia. De esta manera, y merced a las pequeñas pero rápidas variaciones de volumen que se crean en ambas partes de la doble cámara, se origina una vena de gas disponible para la aplicación que sea conveniente. Las dife-

253438

3 1 OCT



rentes salidas de aire pueden acumularse en un flujo único, si la aplicación así lo requiere. Naturalmente, el caudal de aire y la presión del mismo, son funciones de las dimensiones del dispositivo realizado, en sus partes y en su conjunto, tanto en su base energética electromagnética, como en su parte mecánica.

La disposición del aparato descrito evita los problemas de golpeteo, que se representarían en el caso de una disposición de simple efecto, o sea de una pulsación no compensada. En este aparato, la acción de golpeteo viene suprimida al evitar el choque brusco mediante el sistema de amortiguamiento, y además, porque en espacio de la cámara siempre funciona como freno frente a la acción que le comprime.

En este aireador vienen suprimidas las partes móviles y giratorias, así como los pistones y las estopadas pues la propia membrana es la que asegura la necesaria estanquedad.

El material de las piezas descritas puede ser muy variable. En cada caso y en cada órgano del conjunto se utilizará el que se considere más apropiado según la función mecánica, eléctrica, o elástica que deba llevar a cabo.

Serán por tanto, independientes del objeto de esta invención, los materiales, formas y dimensiones de todos los elementos tanto mecánicos como elásticos que integran el conjunto del aireador descrito, siempre que las variaciones de dichos órganos no afecten a su esencialidad.

-----: N O T A :-----

Se reivindica como objeto de esta patente:



5 1. - Aparato aireador pulsatorio para generar
corrientes de aire, caracterizado por comprender una do-
ble cámara, cuyas dos partes, de volumen variable, están
separadas por una membrana elástica, de la que es solida-
ria exteriormente la armadura móvil de un electroimán ex-
citado por una corriente alterna, que produce una vibra-
ción de la membrana elástica, dando lugar, en las dos
partes de la doble cámara, a una serie de depresiones y
compresiones sucesivas que, a través de un sistema de
10 válvulas dispuesto en la doble cámara, originan un flujo
pulsatorio de aire de frecuencia igual a la de la corrien-
te de excitación del electroimán.

15 2. - Aparato aireador pulsatorio según la rei-
vindicación anterior, caracterizado porque la doble cáma-
ra está constituida por dos tapas rígidas, que sujetan
entre sus bordes dos arandelas entre las que, a su vez,
está comprendida la membrana elástica, la cual es soli-
daria de un vástago que sale al exterior de la cámara a
través de unas juntas estancas elásticas, y que en su
20 extremo lleva fijada la armadura móvil del electroimán.

3. - Aparato aireador pulsatorio según las rei-
vindicações anteriores, caracterizado porque la doble
cámara va fijada al borde de una carcasa, en cuyo fondo
se aloja el electroimán.

25 4. - Aparato aireador pulsatorio según las rei-
vindicações anteriores, caracterizado porque la armadu-
ra móvil del electroimán está provista de medios de amor-
tiguación y resonancia, constituidos por unos pasadores
transversales que se apoyan por sus extremos en la pared
30 lateral de la carcasa.

5. - Aparato aireador pulsatorio de efecto múltiplo.



253438

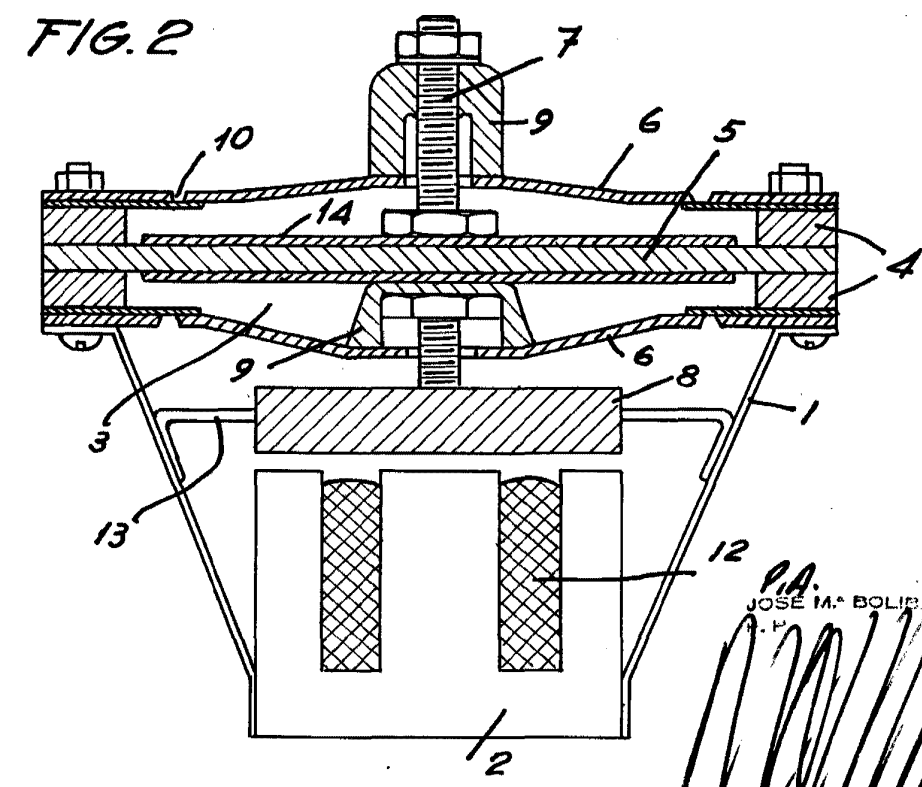
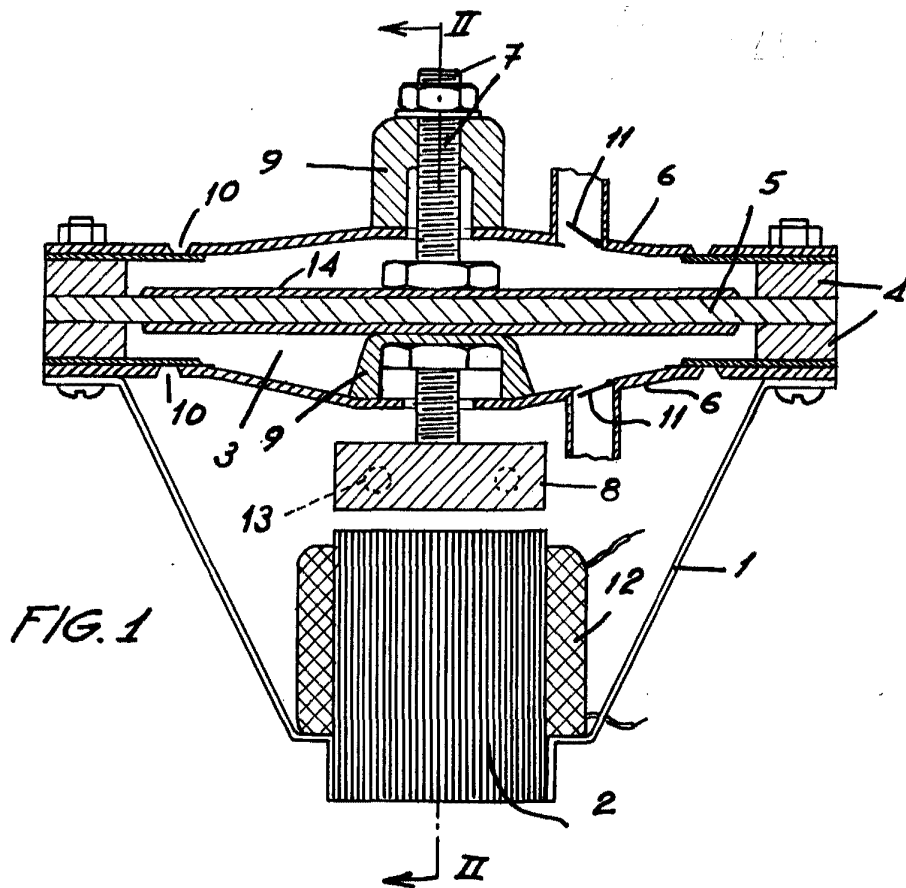
tiple.

Esta memoria consta de seis páginas escritas
por una sola cara.

BARCELONA, 31 OCT. 1959

P.A.

JOSE M. BOLIN
P. P.



P.A.
JOSE M. BOLIVAR
P. H.