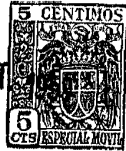


253437

30 OCT



El presente documento es una copia de un original que se encuentra en el archivo de la biblioteca de la Universidad de Sevilla, y que forma parte de la colección de manuscritos de la biblioteca de la Universidad de Sevilla.

1. En el presente documento se describe el contenido de un libro que se encuentra en la biblioteca de la Universidad de Sevilla, y que forma parte de la colección de manuscritos de la biblioteca de la Universidad de Sevilla.

2. El presente documento describe el contenido de un libro que se encuentra en la biblioteca de la Universidad de Sevilla, y que forma parte de la colección de manuscritos de la biblioteca de la Universidad de Sevilla.

3. El presente documento describe el contenido de un libro que se encuentra en la biblioteca de la Universidad de Sevilla, y que forma parte de la colección de manuscritos de la biblioteca de la Universidad de Sevilla.

4. El presente documento describe el contenido de un libro que se encuentra en la biblioteca de la Universidad de Sevilla, y que forma parte de la colección de manuscritos de la biblioteca de la Universidad de Sevilla.

5. El presente documento describe el contenido de un libro que se encuentra en la biblioteca de la Universidad de Sevilla, y que forma parte de la colección de manuscritos de la biblioteca de la Universidad de Sevilla.

6. El presente documento describe el contenido de un libro que se encuentra en la biblioteca de la Universidad de Sevilla, y que forma parte de la colección de manuscritos de la biblioteca de la Universidad de Sevilla.

253437



1. ...
 ...
 ...

2. ...
 ...
 ...

3. ...
 ...
 ...

4. ...
 ...
 ...

253437 30 00



caracteres de la fuerza de trabajo de las acciones una
excéntrica y leva actúan respectivamente. La leva mor-
daza inferior -1- y el motor de interruptor -12- conectada la
resistencia eléctrica -9- de la mordaza inferior está-
tica.

J.

La relación entre la leva accionada -1- y la
excéntrica -12- se lleva a cabo mediante una biela
-13- articulada a un eje excéntrico y un eje de pivote
-14- articulado a un eje de pivote -15- de
la mordaza inferior, articulados al eje de pivote
de la mordaza superior. Este eje de pivote
de la mordaza superior está articulado a un eje de pivote
-16- que se articula al eje de pivote de la mordaza
inferior y a un eje de pivote -17- que se articula al eje de pivote
de la mordaza superior.

II.

III.

La leva -18- que actúa sobre la resistencia -19- de la
mordaza superior está articulada a un eje de pivote -20-
que se articula al eje de pivote de la mordaza superior
-21- y a un eje de pivote -22- que se articula al eje de pivote
de la mordaza inferior.

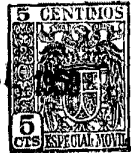
IV.

La leva -23- que actúa sobre la resistencia -24- de la
mordaza inferior está articulada a un eje de pivote -25-
que se articula al eje de pivote de la mordaza inferior
-26- y a un eje de pivote -27- que se articula al eje de pivote
de la mordaza superior.

V.

253437

30 00



1. ...
 2. ...
 3. ...
 4. ...
 5. ...
 6. ...
 7. ...
 8. ...
 9. ...
 10. ...
 11. ...
 12. ...
 13. ...
 14. ...
 15. ...
 16. ...
 17. ...
 18. ...
 19. ...
 20. ...

21. ...
 22. ...
 23. ...
 24. ...
 25. ...
 26. ...
 27. ...
 28. ...
 29. ...
 30. ...
 31. ...
 32. ...
 33. ...
 34. ...
 35. ...
 36. ...
 37. ...
 38. ...
 39. ...
 40. ...

41. ...
 42. ...
 43. ...
 44. ...
 45. ...
 46. ...
 47. ...
 48. ...
 49. ...
 50. ...

253437

30 00



1. En el artículo 1º, se inserta el párrafo siguiente: "El presente decreto tiene por objeto reglamentar el artículo 1º de la Ley N.º 13.000, que establece el sistema de la enseñanza primaria en el territorio de la provincia de Tucumán."

2. En el artículo 2º se inserta el párrafo siguiente: "El sistema de la enseñanza primaria en el territorio de la provincia de Tucumán se regirá por el presente decreto, que es de cumplimiento obligatorio para todos los establecimientos de enseñanza primaria que existan en el territorio de la provincia."

3. En los artículos 3º y 4º se insertan los párrafos siguientes: "El presente decreto entrará en vigencia a partir de la fecha de su publicación en el Boletín Oficial de la provincia de Tucumán."

4. En el artículo 5º se inserta el párrafo siguiente: "El presente decreto es de cumplimiento obligatorio para todos los establecimientos de enseñanza primaria que existan en el territorio de la provincia de Tucumán."

5. En el artículo 6º se inserta el párrafo siguiente: "El presente decreto es de cumplimiento obligatorio para todos los establecimientos de enseñanza primaria que existan en el territorio de la provincia de Tucumán."

6. En el artículo 7º se inserta el párrafo siguiente: "El presente decreto es de cumplimiento obligatorio para todos los establecimientos de enseñanza primaria que existan en el territorio de la provincia de Tucumán."

30 00



253437

El presente informe se refiere a la prueba de resistencia de un
material de construcción, sometido a esfuerzos de tracción y
de compresión, para determinar sus características físicas y
mecánicas.

La muestra de material a probar se sometió a una
prueba de tracción en un ensayo de resistencia a la tracción
por medio de un equipo de ensayos mecánicos de tracción y
compresión.

La resistencia del material a la tracción y com-
prensión se determinó por medio de un equipo de ensayos
mecánicos de tracción y compresión, sometiendo la muestra
a esfuerzos de tracción y de compresión, según se describe
en el presente informe. Los resultados de la prueba de
tracción y de compresión se describen en el presente
informe.

La muestra de material a probar se sometió a una
prueba de tracción y de compresión, y se describen los
resultados de la prueba.

Según se describe en el presente informe, la prueba de
tracción y de compresión se realizó en un equipo de ensayos
mecánicos de tracción y compresión.

Los resultados de la prueba de tracción y de compresión
se describen en el presente informe. Los resultados de la
prueba de tracción y de compresión se describen en el
presente informe.

La muestra de material a probar se sometió a una
prueba de tracción y de compresión, y se describen los
resultados de la prueba.

253437 39 DG



1. En consecuencia, se declara que el presente es un acto de autoridad que produce efectos jurídicos de pleno derecho.

2. En consecuencia, se declara que el presente es un acto de autoridad que produce efectos jurídicos de pleno derecho.

3. En consecuencia, se declara que el presente es un acto de autoridad que produce efectos jurídicos de pleno derecho.

4. En consecuencia, se declara que el presente es un acto de autoridad que produce efectos jurídicos de pleno derecho.

5. En consecuencia, se declara que el presente es un acto de autoridad que produce efectos jurídicos de pleno derecho.

-NOTA-

1. Los servicios son objeto de la presente patente de introducción.

2. El presente es un acto de autoridad que produce efectos jurídicos de pleno derecho.

253437



1. Máquina para la fabricación de...
 2. Máquina para la fabricación de...
 3. Máquina para la fabricación de...
 4. Máquina para la fabricación de...
 5. Máquina para la fabricación de...

6. Máquina para la fabricación de...
 7. Máquina para la fabricación de...
 8. Máquina para la fabricación de...
 9. Máquina para la fabricación de...
 10. Máquina para la fabricación de...
 11. Máquina para la fabricación de...
 12. Máquina para la fabricación de...
 13. Máquina para la fabricación de...
 14. Máquina para la fabricación de...
 15. Máquina para la fabricación de...

16. Máquina para la fabricación de...
 17. Máquina para la fabricación de...
 18. Máquina para la fabricación de...
 19. Máquina para la fabricación de...
 20. Máquina para la fabricación de...

21. Máquina para la fabricación de...
 22. Máquina para la fabricación de...
 23. Máquina para la fabricación de...
 24. Máquina para la fabricación de...
 25. Máquina para la fabricación de...

Fig. 1

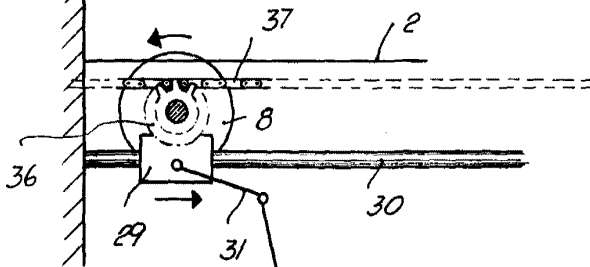
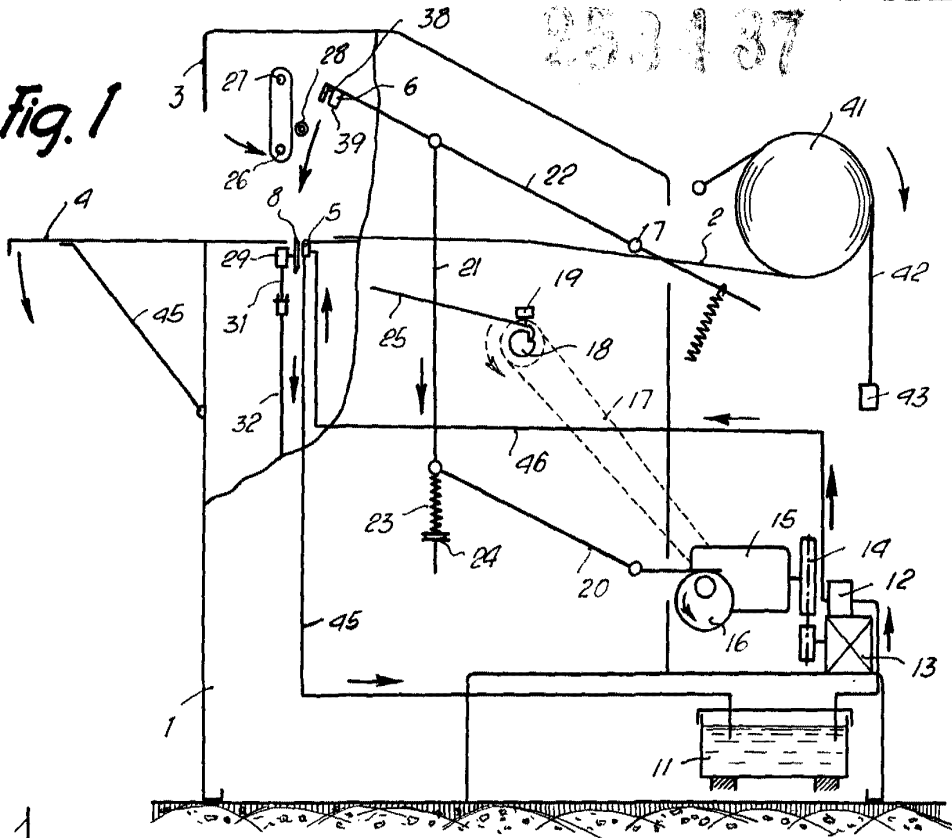
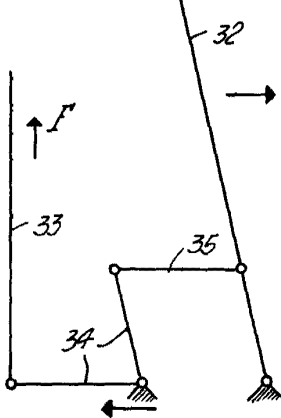


Fig. 2

Fig. 3



Barcelona, 30 Octubre 1959
Pablo Bloch Goestchel

[Handwritten signature]



6189