



ESPAÑA

19	ES	21	NUMERO	20	Y
			253.436		
		22	FECHA DE PRESENTACION		
			15-10-79		

1 SET. 1981

MODELO DE UTILIDAD

30	PRIORIDADES:	32	FECHA	33	PAIS
	31	NUMERO			

47	FECHA DE PUBLICIDAD	51	CLASIFICACION INTERNACIONAL
			B65D 47/06

54	TITULO DE LA INVENCIÓN
	"UN DISPOSITIVO DE CIERRE DE APARATO DE ENTREGA"

71	SOLICITANTE (S)
	1) WILLIAM CHARLES WELSH y 2) PETER GEORGE KAILIS (GWS:jb)

DOMICILIO DEL SOLICITANTE	
Ambos en: 342 Scarborough Beach Road, Osborne Park, Australia Occidental, Australia	

72	INVENTOR (ES)
	WILLIAM CHARLES WELSH

73	TITULAR (ES)

74	REPRESENTANTE
	D. FERNANDO DE ELZABURU MARQUEZ (MOD.- 4.793)

ANTECEDENTES DEL INVENTO

En la memoria descriptiva de la patente australiana nº 446218 se describe un dispositivo de cierre de aparato de entrega muy utilizado en Australia y otros países. Si bien es generalmente satisfactorio en el uso, se ha sabido que tiene fugas particularmente cuando un recipiente, en el que está ajustado, es sometido a sacudidas bruscas o se apilan uno sobre otro una pluralidad de recipientes. Este dispositivo de cierre particular de aparato de entrega adolece de la desventaja inherente de que la eficacia de la junta depende del dispositivo de cierre de la pared transversal diafragmática que hace contacto de obturación con un borde periférico de la boca de descarga, cuyo contacto de obturación puede romperse al aumentar la presión dentro del recipiente.

En la memoria descriptiva de la patente australiana nº 474900 se describe un dispositivo de cierre de aparato de entrega que está sustancialmente exento de las desventajas anteriormente mencionadas. Se ha encontrado que en el uso tal aparato de entrega es difícil de manejar particularmente cuando el recipiente ha estado almacenado en un frigorífico y el régimen de descarga no es satisfactorio.

OBJETO DEL INVENTO

El objeto del invento es proporcionar un dispositivo de cierre de aparato de entrega que retiene sustancialmente las ventajas del dispositivo de cierre descrito en la memoria descriptiva de la patente nº 474900 y está sustancialmente exento de las anteriores desventajas.

DEFINICION DEL INVENTO

En una forma, el invento reside en un dispositivo

de cierre de aparato de entrega que comprende una boca tubu-
lar para ser conectada en un extremo a un recipiente de flui-
do y un tapón ajustado en el otro extremo de la boca, estan-
do dotado dicho tapón con una pared transversal de material
5 elastómero que se extiende a través del otro extremo de la
boca y siendo de sección transversal sustancialmente cunei-
forme, proyectándose la cuña hacia dentro del otro extremo
de la boca tubular, una pestaña periférica dirigida hacia
adentro montada en dicha pared transversal para aplicarse
10 con obturación a la superficie interior de la boca tubular,
una salida de descarga prevista en la boca o en el tapón ha-
cia fuera de la región de aplicación de obturación entre di-
cha pestaña periférica y la superficie interior de la boca
tubular, estando dotada la cara exterior de la pared trans-
15 versal con un saliente dirigido hacia afuera para ser mani-
pulado a fin de deformar la pared transversal y la parte -
de la pestaña periférica adyacente a la salida de descarga
para hacer que fluya fluido desde el recipiente a través -
de la salida de descarga.

20 Una característica preferida del invento anterior
comprende proporcionar una conicidad muy ligera en la cara
externa de la pestaña obturadora y una conicidad correspon-
diente en la pestaña interna de la boca tubular en la que
el dispositivo de cierre está ajustado.

25 DESCRIPCION DEL INVENTO

Las diversas características del invento se compren-
derán mejor con referencia a la siguiente descripción de -
la realización específica mostrada en los dibujos que se
acompañan, en los que:

30 La figura 1 es un alzado en corte de una realiza-

ción que muestra el tapón ajustado en la boca en la posición cerrada, mostrándose la posición abierta en líneas de trazos;

La figura 2 es un alzado de extremo interno de la citada realización; y

La figura 3 es un alzado en corte de la realización descrita, que muestra el tapón en la posición de tapón guardapelvo.

En la realización mostrada en las figuras 1, 2 y 3 de los dibujos la boca tubular 111 es similar a la mostrada en la figura 5 de la memoria descriptiva de la patente australiana nº 474900 e igualmente no parece que sea necesaria una descripción detallada de la misma. El tapón 25 está provisto de un faldón 26, la cara interior del cual está provista de un grupo de pestañas 27, 28 dirigidas hacia adentro para aplicarse a un grupo correspondiente de lomos o rebordes 29, 30 formados en el exterior de la boca hacia el extremo exterior de la misma. El borde delantero de las pestañas 27 y 28 y el borde exterior delantero del lomo 30 están achaflanados para facilitar la aplicación de las pestañas sobre los lomos. El tapón 25 es sustancialmente circular en alzado frontal. Una pared transversal 31 que es de sección transversal cuneiforme se proyecta hacia el interior del extremo exterior de la espiga cuando el tapón está en posición con una pestaña periférica 32 dirigida hacia adentro en aplicación de obturación con la superficie interior de la espiga. La cara exterior de la pared está provista de un saliente o botón de accionamiento 33, que sobresale hacia afuera, mientras que en la parte inferior del faldón está formada una salida de descarga 34. La salida de descar

ga está conectada con el espacio entre el faldón 26 y la -
 pestaña 32 y está situada hacia afuera, es decir hacia el
 extremo exterior de la espiga, de la región de aplicación
 de obturación entre la pestaña 32 y la superficie interior
 5 de la espiga. Preferiblemente, la cara obturadora de la pes-
 taña 32 está provista de 35 nervios espaciados 35 que son
 de sección transversal sustancialmente semicircular para
 aumentar la acción de obturación. Entre la cara interior
 de la pared 31 y la pestaña 32 en la proximidad de la sa-
 10 da de descarga está prevista una cartela 36.

El vértice A de la pared cuneiforme proporciona una
 articulación firme de manera que, cuando se deforma la pa-
 red por la acción de una fuerza dirigida hacia arriba apli-
 cada al botón 33, la pestaña 32 en la proximidad de la sa-
 15 lida es elevada y separada de la superficie interior de la
 espiga como se muestra en líneas de trazos en la figura 1
 para permitir que pase líquido entre ellas y luego a través
 de la salida.

Si se desea, la salida puede estar prevista en la
 20 espiga en lugar de en el faldón del tapón.

La unión de la periferia de la pared transversal 31
 y el faldón 26 está configurada de manera que se acopla con
 el extremo exterior de la espiga, eliminando con ello cual-
 quier cavidad entre ellos y evitando la posibilidad de que
 sea retenido cualquier líquido en el tapón después de una
 25 operación de entrega. Una serie de cartelas 37 está previs-
 ta en el exterior de la periferia de la parte transversal
 entre la pared transversal y la parte de la pestaña 32 opues-
 ta a la salida de descarga 11.

De acuerdo con una característica del presente in-

5
 vento la cara interior de la boca 111 y la cara exterior de la pestaña obturadora 32 se estrechan ligeramente hasta - aproximadamente 3º respecto de la horizontal, siendo el estrechamiento o conicidad hacia el extremo exterior de la boca, es decir, el diámetro del extremo exterior de la boca 111 es ligeramente mayor que el diámetro del extremo interior. El grado de estrechamiento se ha exagerado en los dibujos por razones de claridad.

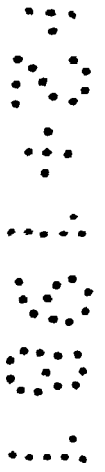
10
 Cuando el tapón se ajusta en lo que se conoce como posición de tapón guardapolvo como se muestra en la figura 3, el nervio interior 27 en el interior de la cara del faldón 26 es empujado sobre el lomo exterior 30 en la boca y hacia arriba contra el lomo 29. En esta posición el extremo interior de la pestaña 32 hace un ajuste de fricción con la superficie interior de la boca para impedir que penetre polvo en el recipiente. Cuando el recipiente alcanza la posición de llenado, resulta sencillo a un operario tirar del tapón hacia afuera de manera que la pestaña 27 se apoye contra el borde interior del lomo 30 y girar el tapón para llevar la salida de descarga a la posición deseada con relación a la boca. El tapón es retirado luego por la máquina llenadora y, cuando el recipiente está lleno, el tapón es vuelto a colocar y las pestañas 27, 28 son empujadas sobre los lomos 30 y 29 sucesivamente hasta que el extremo interior del faldón 26 se apoya contra una pestaña 38. Esta es la posición completamente cerrada y la pestaña obturadora 32 está en aplicación de plena obturación con la cara interior de la boca. El ligero estrechamiento ayuda a la acción de obturación.

15
 20
 25

A causa de que en la posición de tapón guardapolvo

la pestaña obturadora 32 sólo se apoya ligeramente contra la superficie interior de la boca, no adopta una deformación permanente que obstaculice la acción de obturación - cuando el tapón sea empujado a la posición de plena obturación.

Los extremos de la pared 31 puede estar fijados a la pestaña 32, pero preferiblemente están separados de la misma, como se ve del mejor modo en la figura 2 de los dibujos, para asegurar que la pestaña obturará apropiadamente sobre la superficie interior de la espiga cuando el tapón esté en la posición cerrada.



REIVINDICACIONES

5 Los puntos que como característica de novedad se -
presentan para que sean objeto de esta solicitud de Modelo
de Utilidad en España, por VEINTE años, son los que se re-
cogen en las reivindicaciones siguientes:

10 1ª.- Un dispositivo de cierre de aparato de entre-
ga que comprende una boca tubular para ser conectada en un
extremo a un recipiente de fluido y un tapón ajustado al -
otro extremo de la boca, estando dotado dicho tapón con una
pared transversal de material elastómero que se extiende a
15 través del otro extremo de la boca y siendo de sección trans-
versal sustancialmente cuneiforme, proyectándose la cuña ha-
cia el interior del otro extremo de la boca tubular, una -
pestaña periférica dirigida hacia adentro montada en dicha
pared transversal para aplicarse con obturación a la super-
ficie interior de la boca tubular, una salida de descarga
20 prevista en la boca o en el tapón hacia afuera de la región
de aplicación de obturación entre dicha pestaña periférica
y la superficie interior de la boca tubular, estando dota-
da la cara exterior de la pared transversal con un saliente
dirigido hacia afuera para ser manipulado a fin de deformar
25 la pared transversal y la parte de la pestaña periférica -
adyacente a la salida de descarga para hacer que fluya flui-
do desde el recipiente a través de la salida de descarga.

30 2ª.- Un dispositivo de cierre según la reivindica-
ción 1ª, en el que los extremos de la pared transversal cu-
neiforme están conectados a la pestaña periférica.

3ª.- Un dispositivo de cierre según la reivindicación 1ª ó 2ª, en el que la cara obturadora de la pestaña - está provista de partes escalonadas para aumentar la acción de obturación.

5 4ª.- Un dispositivo de cierre según la reivindicación 1ª ó 2ª, en el que la cara obturadora de la pestaña - está provista de una pluralidad de nervios espaciados que son de sección transversal semicircular.

10 5ª.- Un dispositivo de cierre según una cualquiera de las reivindicaciones precedentes, que tiene una cartela entre la cara interior de la pared y la pestaña junto a la parte de la salida de descarga.

15 6ª.- Un dispositivo de cierre según una cualquiera de las reivindicaciones precedentes, en el que el tapón está provisto de un faldón para aplicarse a la cara exterior de la boca, y a cada lado de la salida de descarga está prevista una pared para cerrar herméticamente el espacio entre el faldón y la pestaña junto a la unión de los mismos.

20 7ª.- Un dispositivo de cierre según una cualquiera de las reivindicaciones 1ª a 5ª, en el que el tapón está provisto de un faldón para aplicarse a la cara exterior de la boca, y el extremo exterior de la boca está diseñado de manera que ocupa sustancialmente el espacio entre el faldón y la pestaña junto a la unión de los mismos.

25 8ª.- Un dispositivo de cierre según una cualquiera de las reivindicaciones precedentes, en el que la cara externa de la pestaña obturadora o dirigida hacia adentro está provista de un ligero estrechamiento o conicidad, y la superficie interna de la boca tubular está provista de un estrechamiento o conicidad correspondiente.

9ª.- Un dispositivo de cierre según la reivindicación 8ª, en el que la conicidad es de 3º.

10ª.- "UN DISPOSITIVO DE CIERRE DE APARATO DE ENTREGA".

Tal y como se ha descrito en la memoria que antecede, representado en los dibujos que se acompañan y con los fines que se han especificado.

Esta Memoria consta de nueve hojas escritas a máquina por una sola cara.

Madrid, 13 FEB. 1981

P.A.

Fernando de Elizaburo

Por Poder.

5

10

15

20

25

30

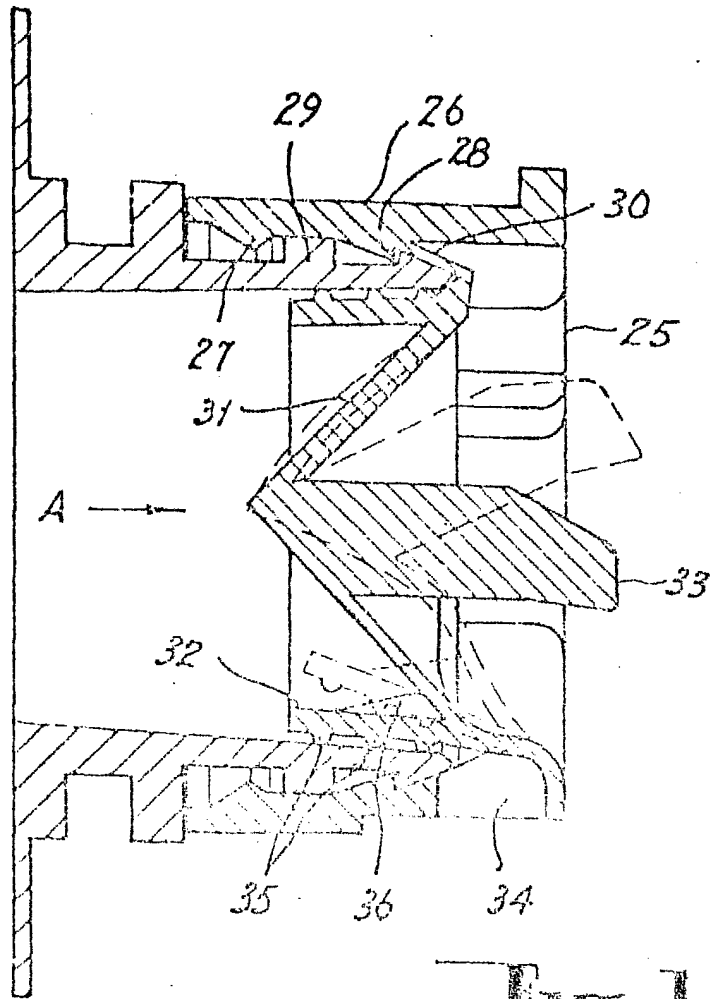


Fig. 1

Fernando de Elzaburu
Per Feder.

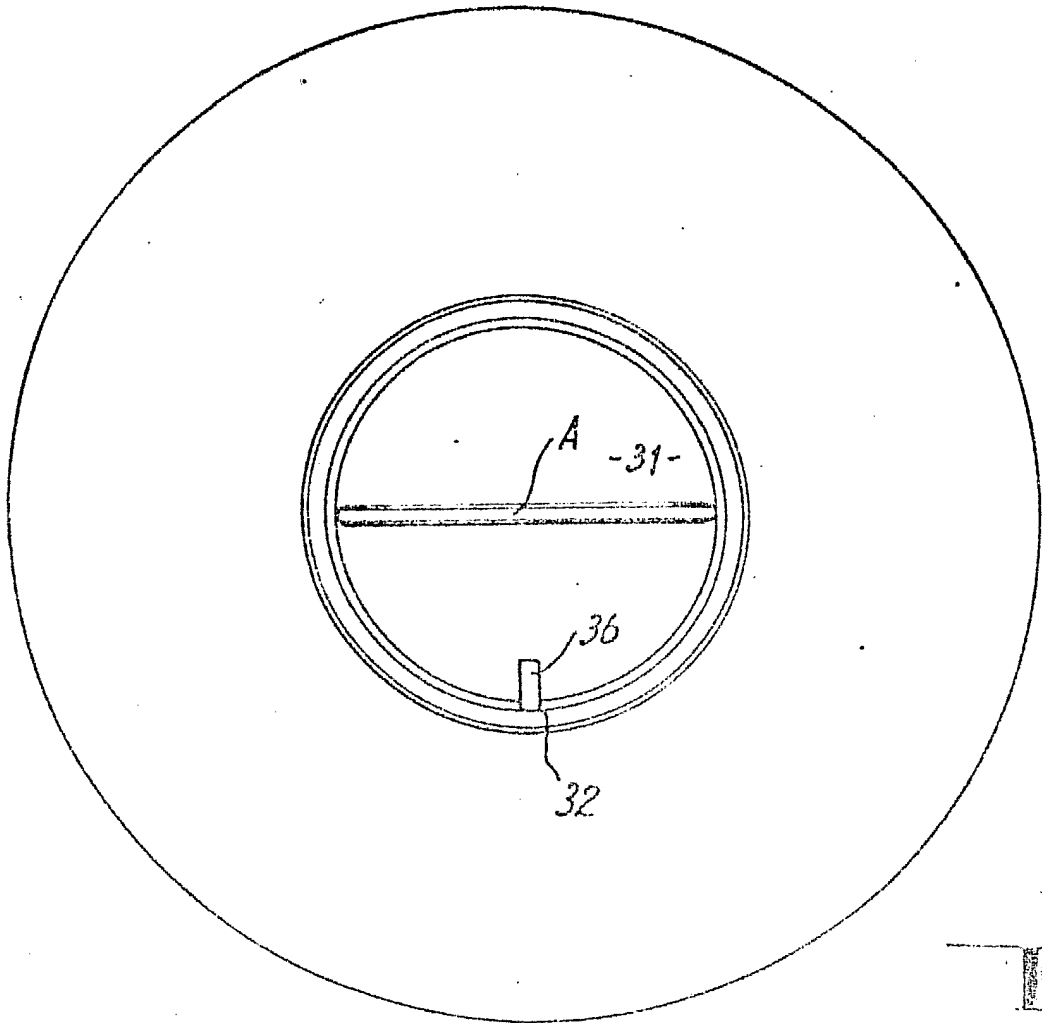
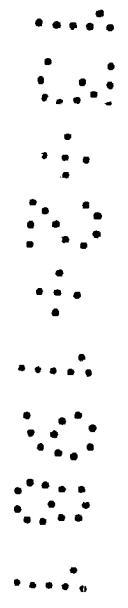
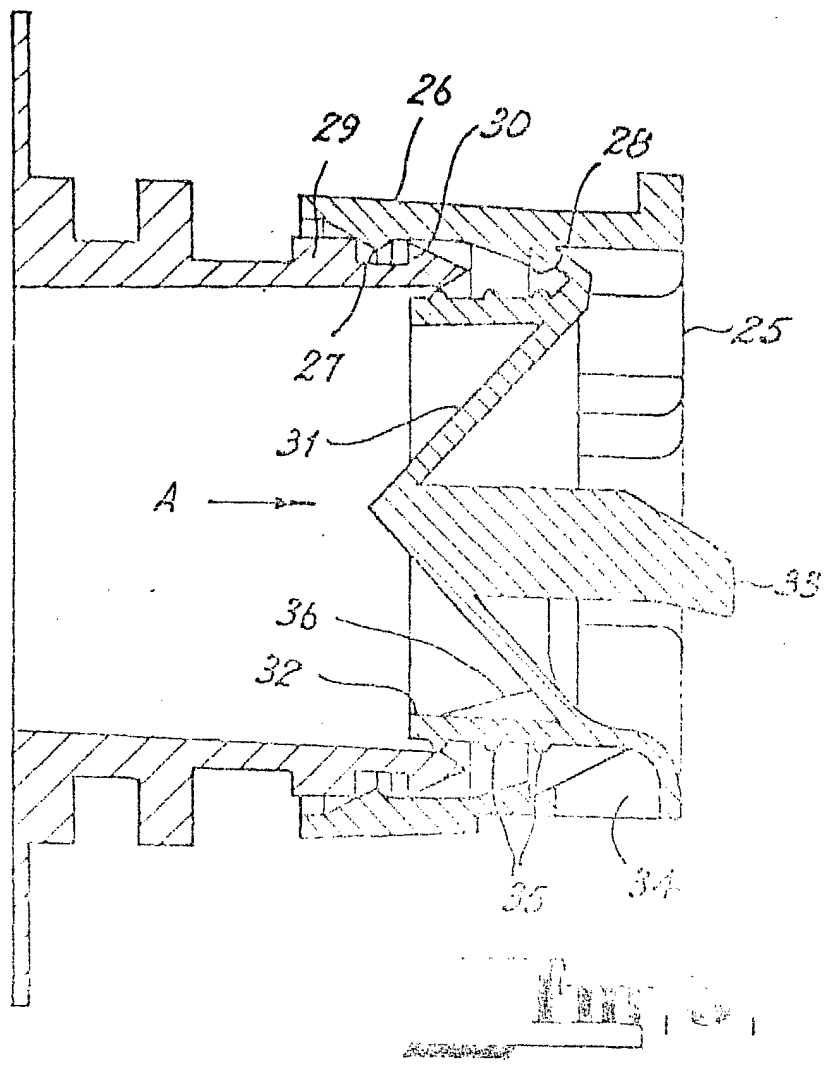


Fig. 2

Fernando de Elizaburo
Per Poder.



Fernando de Lizaburo
For Refer