



ESPAÑA

10 ES	11 NUMERO 253425	16 Y
22	FECHA DE PRESENTACION - 9 OCT. 1980	

MODELO DE UTILIDAD

16 DIC. 1980

30 PRIORIDADES:	32 FECHA	33 PAIS
31 NUMERO		

47 FECHA DE PUBLICIDAD	51 CLASIFICACION INTERNACIONAL E 06 D 1/16
------------------------	---

54 TITULO DE LA INVENCIÓN PIEZA PARA CUBIERTAS DE TEJADOS
--

71 SOLICITANTE (S) PREALCON S.C.L.

DOMICILIO DEL SOLICITANTE Nava de Francia (SALAMANCA)
--

72 INVENTOR (ES)

73 TITULAR (ES)

74 REPRESENTANTE D. JOSE MIGUEL GOMEZ-ACEBO Y POMBO
--

El presente Modelo de Utilidad se refiere a una placa para cubiertas de tejados del tipo que está constituida por una placa rectangular de hormigón, de longitud igual a la distancia que existe entre ejes de las vigas de la cubierta a que va a ser destinada.

Evidentemente, en la construcción, y a la hora de realizar cubiertas en tejados existen grandes problemas de construcción ya que hay que disponer de elementos que en su mayoría no responden a las necesidades, por cuanto que en algunos casos o bien son elementos modulares que para cubrir superficies extensas se deben de disponer una gran pluralidad de ellos o por otro lado son elementos que se fabrican a pie de obra con el consiguiente empleo de una gran mano de obra así como también por otro lado, estos elementos que se vienen utilizando en la actualidad presentan unos acabados poco deseables y expuestos siempre a filtraciones fluviales debido a la cantidad de uniones o juntas que deben de realizarse para su colocación en los tejados.

El presente Modelo de Utilidad viene a solucionar estos problemas debido a que se prevén unas piezas que a modo de placas se disponen sobre las vigas que forman la cubierta de tal forma que apoyan directamente sobre dichas vigas y mantienen exteriormente superficies completamente lisas que se unen entre sí mediante colada, presentando posteriormente un perfecto acabado y gran robustez del conjunto.

Dichas piezas para cubiertas de tejados, según la presente invención están constituidas por unas placas de superficie plana que por su parte inferior disponen de unas nervaduras longitudinales en cuyo interior se albergan uno o más redondos metálicos para la unión entre dichas piezas, dando por lo tanto una solidez al conjunto ideal para la construcción.

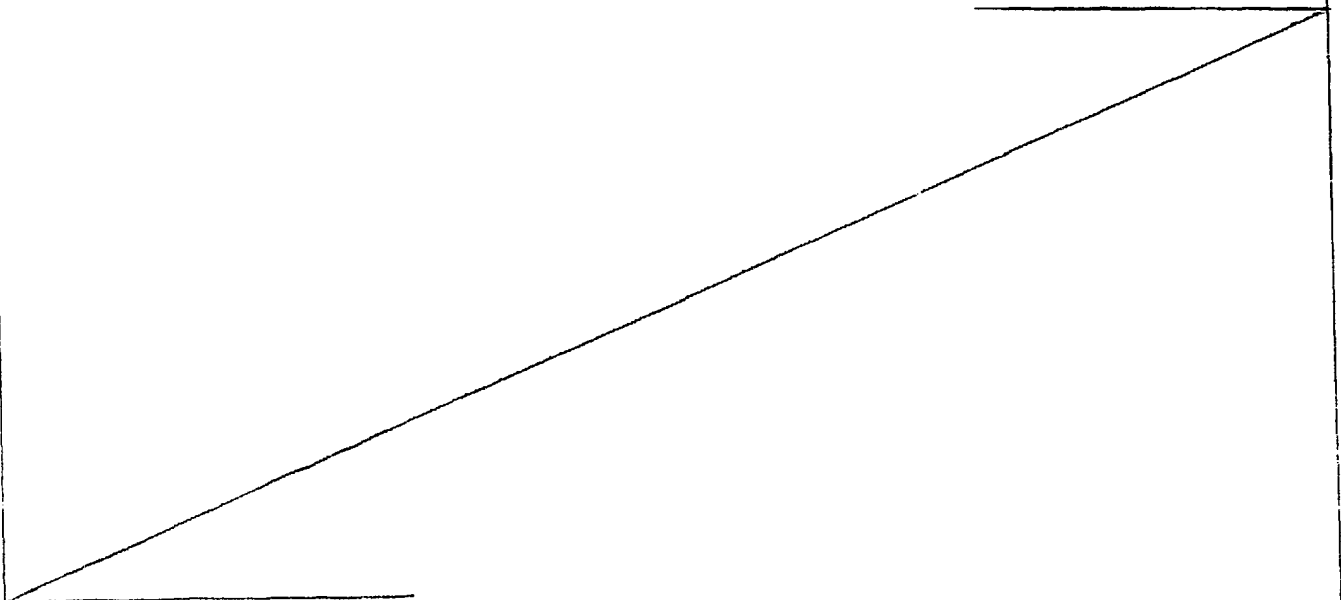
Para la mejor comprensión del presente Modelo de Utilidad, a continuación se describe un ejemplo de realización, a título orientativo y no limitativo, mediante las figuras adjuntas; las cuales muestran:

5 La figura 1 una perspectiva de la pieza para cubiertas de tejados.

La figura 2 una sección vertical de dicha pieza.

10 De acuerdo con dichas figuras la pieza 1 está constituida por un elemento o placa rectangular de hormigón cuya distancia entre sus lados paralelos es coincidente a la distancia existente entre los ejes de las vigas de las cubiertas a donde va destinada. Dicha placa dispone inferiormente de dos nervios 2 longitudinales que discurren entre los lados menores de dicha placa y cada uno de tales nervios 2, lleva ocluido uno o más redondos 3, metálicos, que actúan como armadura de la placa.

15 Descrita suficientemente la naturaleza del invento, así como la manera de realizarlo en la práctica, debe hacerse constar que las disposiciones anteriormente indicadas son susceptibles de modificaciones de detalle en cuanto no alteren su principio fundamental.



REIVINDICACIONES

5 1.- Pieza para cubiertas de tejados, caracterizada porque está constituida por una placa rectangular de hormigón, de longitud igual a la distancia entre ejes de las vigas de la cubierta, cuya placa dispone inferiormente de dos nervios longitudinales que discurren entre los lados menores de dicha placa y cada uno de cuyos nervios lleva ocluido uno o más redondos metálicos, que actúan como armadura de la placa.

10 2.- Pieza para cubiertas de tejados, todo ello tal y como queda sustancialmente descrito en la presente Memoria e ilustrado en los dibujos adjuntos.

Esta Memoria consta de tres hojas escritas a máquina por una sola cara.

Madrid, - 9 OCT. 1988

PREALCON S.C.L.

J. M. GOMEZ AGUIRRE Y URBANO

n. p. Firmado: J. Suarez DIAZ

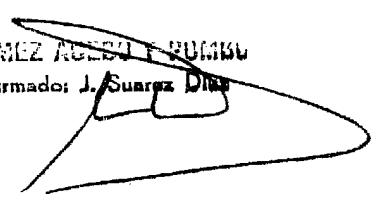
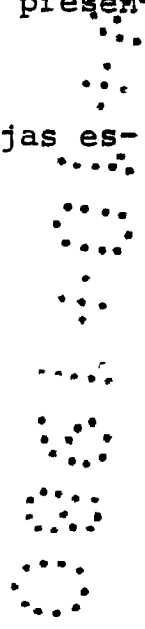



FIG. 1

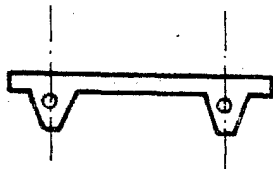
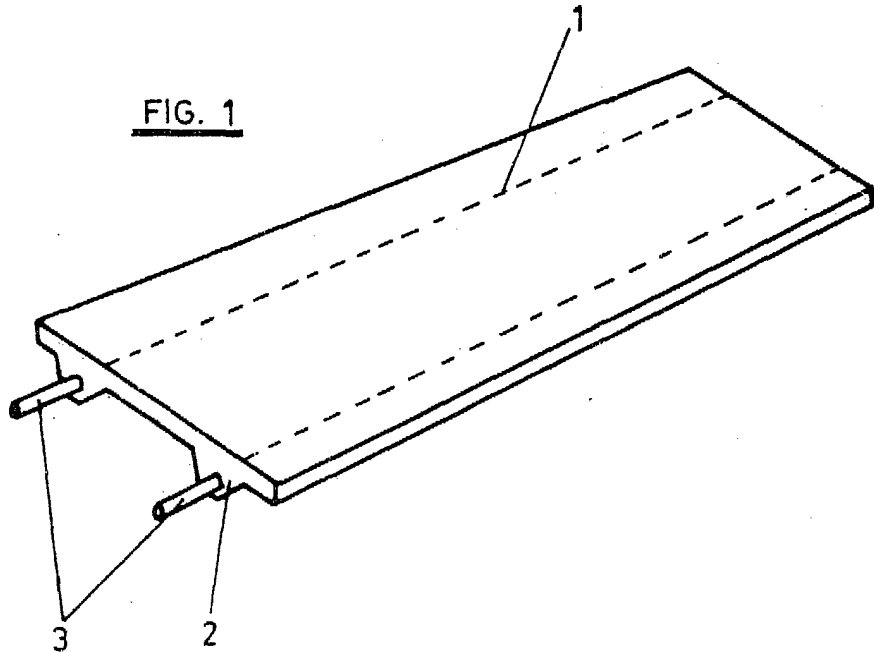


FIG. 2



ESCALA VARIABLE.

Madrid, 6 OCT. 1980
J. M. GÓMEZ RIVERA
por el Firmador J. Suarez Diaz