



253425

P A T E N T E D E I N T R O D U C C I O N

por DIEZ AÑOS

a favor de D o n J a i m e B O R R A S B e t r i u
y D o n A l e j a n d r o D A M I A N S D a m i a n s
ambos de nacionalidad española y domiciliados en Barcelo-
na, calle de Balmes, número 135, p o r :

"UNA MAQUINA VIBRATORIA, ESPECIAL PERO NO EXCLUSIVAMENTE
UTILIZABLE COMO DESINCRUSTADOR".

M E M O R I A D E S C R I P T I V A

1 La presente Patente de Introducción hace referencia
a una nueva máquina de tipo portátil, accionada eléctrica-
mente, y de funcionamiento vibratorio, apta para atomizar
e inyectar líquidos y suministrarlos en forma pulverizada
5 o a presión.

Según se indica en su título, la referida máquina se

253425



utilizará preferentemente como desincrustadora, permitiendo
petrolearse y limpiar a fondo piezas mecánicas, máquinas, lo-
cales, utensilios, etc. De todas formas, esta no constituye
en absoluto la única posibilidad de aplicación de la máqui-
5 na que nos ocupa. Muy al contrario, la misma se presta a una
serie practicamente innumerable de aplicaciones diversas, pu-
diendo en general utilizarse siempre que interese el suminis-
tro de líquidos en las formas referidas en el párrafo ante-
rior. Así, para engrasar, pintar, asperjar, etc., utilizando
10 cualquier tipo de productos líquidos. A este efecto, prefe-
rentemente cada máquina se suministrará provista de un equi-
po de accesorios, fácilmente solidarizables a la embocadura
de expulsión del líquido, que permitan adecuar la máquina al
tipo de trabajo que desee llevarse a cabo, y al tipo de lí-
15 quido que se utilice.

En todas sus posibles aplicaciones, la máquina que se
registra presentará las ventajas de poder ahorrar la utiliza-
ción de compresores, y de poder funcionar con potencias infe-
riores a 100 watios, y a tensiones de 125 ó 220 V. u otras
20 especiales. Por otra parte, la referida máquina resulta ex-
trarodinariamente manejable, alcanza un peso muy reducido,
tiene gran autonomía, por utilizar cable eléctrico de peque-
ña sección y cualquier longitud, y, finalmente, gracias a su
simplicidad y reducido coste, puede ser adquirida y empleada
25 por pequeños talleres con capacidad económica reducida, para
los que resultan privativos los otros sistemas.

Por lo demás, la estructura, forma de funcionar, y prin-
cipales características y ventajas de la máquina que se re-
gistra, serán mas fácilmente comprensibles a la vista del di-
30 bujo adjunto -esquemático- en el que, en corte convencional



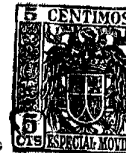
alzado, y sin caracter limitativo de ninguna clase, se ha representado un ejemplo concreto de realización práctica de la misma.

Refiriéndonos, pues, al dibujo dicho:

5 El aparato comprende en primer lugar una carcasa 1, constituida de un material aislante irrompible adecuado, en cuyo interior se alojan todos los elementos de que se compone aquél, y a la que se solidariza por cualquier sistema que permita un fácil desmontaje, preferentemente rosca o bayoneta, el depósito 2 suministrador del líquido de que se trate. 10 Esta carcasa podrá, naturalmente, adoptar cualquier forma, pero de preferencia adoptará una análoga a la representada en el dibujo, es decir, una forma funcional, tipo agarradera, que permita maniobrar el conjunto con una sola mano. El 15 depósito 2 se constituirá de un material plástico adecuado, que no resulte atacable por ninguno de los posibles líquidos a utilizar, presentando normalmente una boca de carga -no visible en el dibujo- que permita efectuar la reposición del líquido, sin necesidad de proceder al desmontaje 20 del conjunto.

En el interior de la carcasa referida se aloja un mecanismo motor impulsor, que actúa el mecanismo inyector de pistón, igualmente alojado en la misma, que es el que en definitiva suministra el líquido en las condiciones requeridas. 25

El mecanismo motor impulsor se compone de un vibrador electromecánico, del tipo alimentado por corriente alterna, compuesto de una bobina fija 3, arrollada a un núcleo 4 en doble U, y un núcleo móvil 5 que por una extremidad se articula libremente al fijo, y cuya extremidad libre, debida- 30



253425

27

mente prolongada, impulsa al mecanismo inyector.

En el circuito de alimentación del electrovibrador descrito -que se conectará a la red a través de una conducción exterior 6, de longitud variable- se intercala un interruptor 7, de cualquier tipo, cuyo órgano de gobierno 8 asomará al exterior, articulándose preferentemente a la carcasa 1, a modo de gatillo o similar. Por último, para la eliminación de parásitos se dispone un condensador 9, conectado en derivación, y debidamente protegido mediante un correspondiente cortacircuito 10, de cualquier tipo adecuado.

El mecanismo de inyección se compone fundamentalmente de un émbolo 11, que se mueve en el interior de un cuerpo de bomba 12, actuado por el núcleo móvil 5, que lo ataca por su extremidad posterior libre. Para recuperar el movimiento efectuado por el émbolo en la compresión, se situa un muelle helicoidal 13, entre el mismo y el cuerpo de bomba; este muelle trabaja a compresión, tendiendo a impulsar al émbolo a abandonar el cuerpo de bomba, con una fuerza que debe ser vencida por el núcleo móvil cada vez que obliga al émbolo a efectuar una compresión.

En el cuerpo de bomba se sitúa un orificio 14, de toma de aire, que comunica el interior del depósito 3 con el exterior. En un segundo orificio 15, dispuesto en el cuerpo de bomba, desemboca en el tubo de admisión de líquido 16, fijo a la carcasa 1, que prolonga por el interior del depósito 3, presentando en su extremidad inferior 17, un filtro fino para el filtraje de los líquidos a emplear. Este orificio 15 desemboca como es lógico, junto a la cámara de compresión del cuerpo de bomba.



En el extremo de expulsión del cuerpo de bomba se dispone un asiento 18, en el que encaja una válvula 19, colocada a presión mediante un muelle resorte 20, que mantiene obturado el orificio de salida mientras no exista una compresión suficiente. La válvula 19 se abrirá, pues, únicamente cuando la presión producida por la bomba venza la resistencia del muelle 20, dando con ello salida a través de una tobera difusora al líquido circulante, que pasa al correspondiente accesorio, solidarizado al extremo del conducto de salida.

La amplitud de los movimientos del émbolo 11, puede regularse mediante un tope desplazable 21, preferentemente constituido por un simple tornillo, roscado en medida graduable a la carcasa 1, que limita las posibilidades de oscilación del núcleo móvil 5.

El funcionamiento de la máquina descrita, no puede ser mas sencillo, bastará, en efecto, actuar sobre el pulsador o gatillo 8, para que se cierre el circuito de alimentación del electrovibrador, con lo que el émbolo 11, por la acción combinada del núcleo móvil 5 y del muelle 13, que se verá sometido a un movimiento de vaivén por el interior del cuerpo de bomba 12. En este movimiento, en un sentido, el émbolo provocará el vacío en la cámara de compresión, permitiendo la admisión de líquido a través del orificio 15, y en el sentido opuesto obturará este orificio comprimiendo al líquido almacenado en la dicha cámara, obligándole a provocar la apertura de la válvula 19 y a salir a presión.

Finalmente, según se ha ya adelantado al principio de esta memoria, la máquina cuenta con una serie de accesorios solidarizables al extremo de salida de la bomba, preferente-

253425



mente por roscado, y cuya misión es pulverizar, atomizar, inyectar, etc., según el líquido utilizado y el trabajo que se trate de efectuar. Por último, es de notar que su-primiendo la válvula de retención situada en la boca de sa-
5 lida, y montando en su lugar una varilla desplazable, puede obtenerse un vibrador de inmersión muy útil para emulsionar mezclas líquidas.

Por lo demás, según se comprende y es lógico, en la realización práctica de la máquina que ha quedado descrita
10 en sus líneas generales, cabrá introducir una infinidad de perfeccionamientos de detalle, pudiendo asimismo efectuarse cuantas variaciones y modificaciones no afecten a lo que cons-tituye la esencialidad del registro que se solicita :

N O T A

15 SE REIVINDICA:

1 - Una máquina vibratoria, especial pero no exclusiva-mente utilizable como desincrustador, caracterizada por com-
prender un mecanismo motor impulsor constituido por un vibra-
dor electromecánico, alimentado por corriente alterna a cual-
20 quier tensión, cuyo núcleo móvil por una extremidad se arti-cula libremente al núcleo fijo, y por la extremidad opuesta impulsa al mecanismo inyector de pistón; intercalándose en serie en el circuito de alimentación un interruptor fácil-mente actuable desde el exterior, a través de un órgano de
25 mando de tipo pulsador o similar que permite gobernar el funcionamiento de la máquina; en este circuito se monta tam-bién un condensador antiparasitario conectado en derivación, que se protege mediante un correspondiente cortacircuito.

2 - Una máquina vibratoria, especial pero no exclusiva-mente utilizable como desincrustador. según reivindicación

30

-7- 253425



anterior, caracterizada por comprender un mecanismo inyector, compuesto por un cuerpo de bomba en cuyo interior se mueve un pistón, constantemente impulsado a sobresalir por una fuerza elástica, y cuyos movimientos de avance, en el
5 sentido de compresión, son determinados por el núcleo móvil referido en la reivindicación precedente.

3 - Una máquina vibratoria, especial pero no exclusivamente utilizable como desincrustador, de acuerdo con las
10 dos reivindicaciones precedentes, caracterizada porque el cuerpo de la bomba referida en la reivindicación anterior presenta un orificio en posición adecuada, a través del cual en el movimiento de retroceso del émbolo, se realiza la admisión del líquido, que, en el movimiento de avance de aquél, es impulsado al exterior a través de una tobera
15 difusora, previo desplazar una válvula que obtura el orificio de salida y que se halla elásticamente retenida en su asentamiento.

4 - Una máquina vibratoria, especial pero no exclusivamente utilizable como desincrustador, caracterizada por-
20 que la totalidad de los elementos referidos en las reivindicaciones anteriores se hallan alojados en el interior de una carcasa constituida de material aislante irrompible, que adopta una forma funcional cualesquiera adecuada, que facilite el manejo de la máquina con una sola mano.

25 5 - Una máquina vibratoria, especial pero no exclusivamente utilizable como desincrustador, según reivindicaciones anteriores, caracterizada porque a la carcasa referida en la reivindicación precedente se fija en forma fácilmente desmontable, a rosca p bayoneta, el depósito suministrador del líquido, por cuyo interior se extiende hasta
30

253425

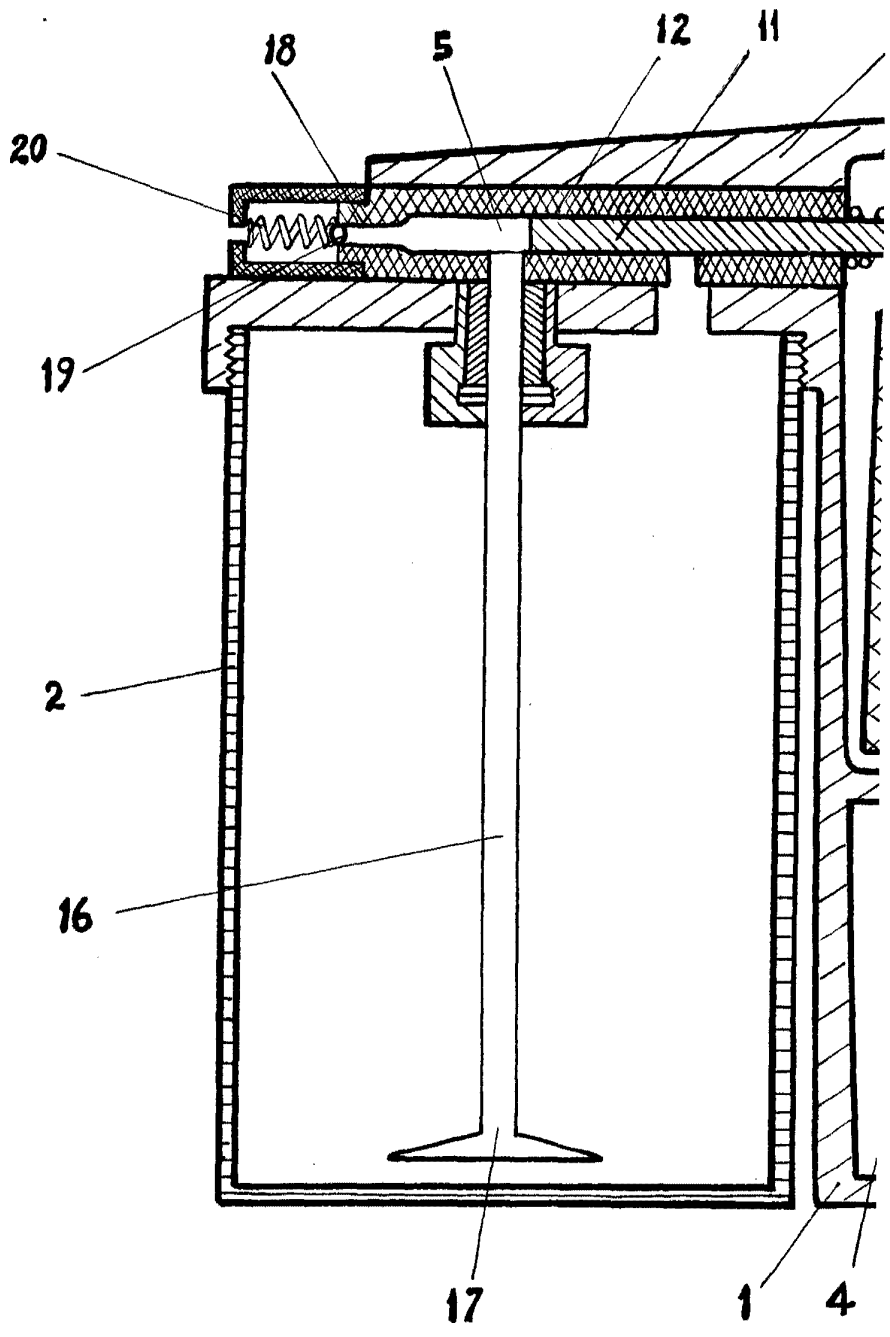


- la proximidad del fondo un conducto fijo a la carcasa, que por una extremidad desemboca en un correspondiente orificio practicado en el cuerpo de bomba, junto a la cámara de compresión, presentando en la extremidad opuesta un filtro,
- 5 que debe ser atravesado por el líquido que se dirige a la dicha cámara; este depósito, por otra parte, se halla dotado de un pequeño orificio de admisión de aire, convenientemente situado, a través del cual se equilibra en todo momento la presión interior con la exterior.
- 10 6 - Una máquina vibratoria, especial pero no exclusivamente utilizable como desincrustador, según reivindicaciones precedentes, caracterizada por comprender una serie de accesorios que se roscan al extremo de salida de la bomba y cuya misión consiste en adecuar el funcionamiento de
- 15 la máquina al tipo de trabajo que se trate de llevar a cabo y al producto líquido que se utilice.
- 7 - Una máquina vibratoria, especial pero no exclusivamente utilizable como desincrustador.

Consta la presente Memoria Descriptiva de ocho hojas mecanografiadas, escritas por una sola cara, numerada del 1 al 8 y con sus líneas numeradas, a su vez, de cinco en cinco y de dibujos, anexos.

Barcelona, 27 Octubre 1959.
P.A.

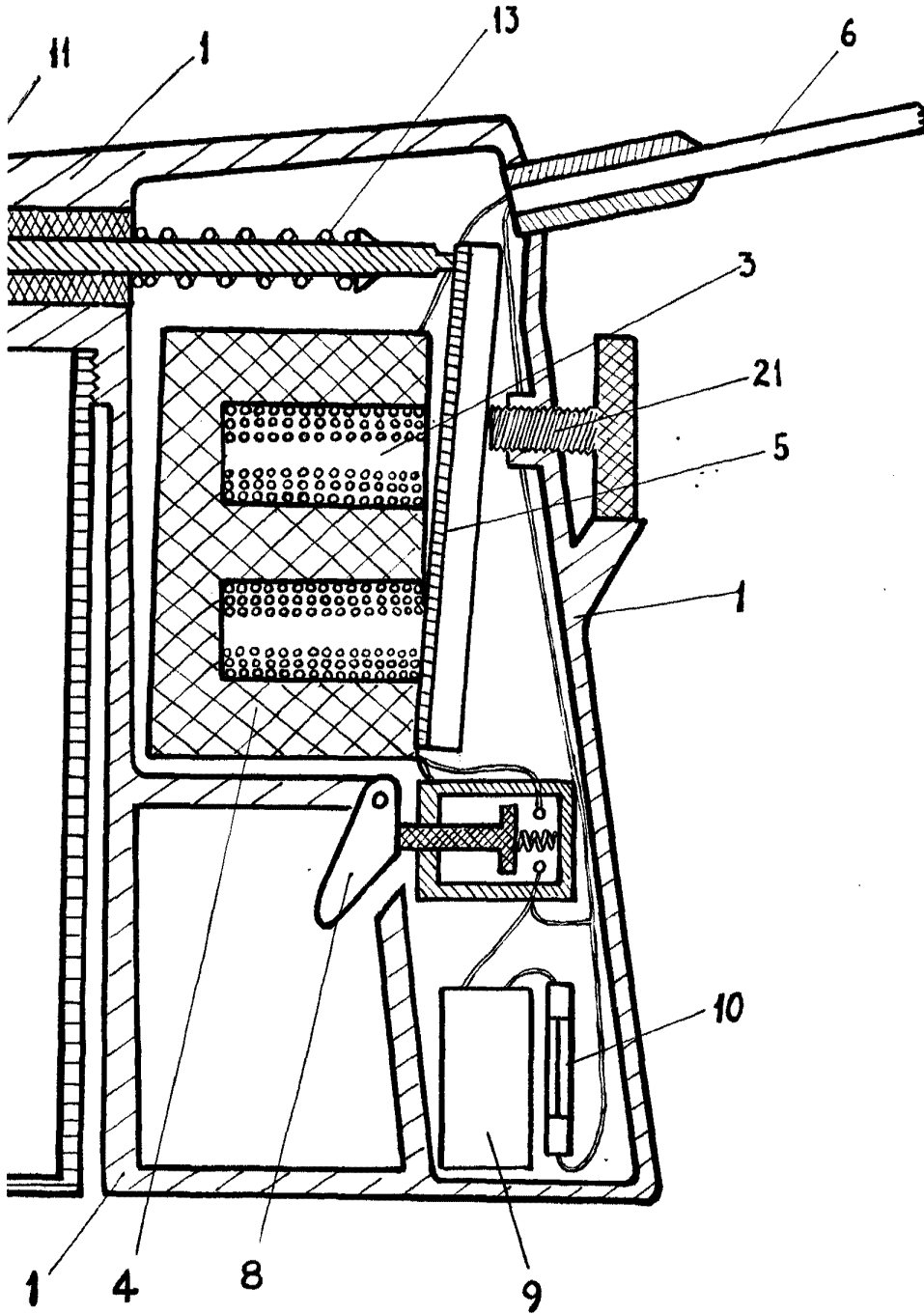
Don Alejandro Damians Damians
Don Jaime Borrás Beltrius



Escala variable



253125



Barcelona 27 Octubre 1959

P.A.