



2  
/

M O D E L O   D E   U T I L I D A D

por "UN SUPLETORIO DE ARO DE INODORO, PARA USO INFANTIL",  
a favor de Doña Isabel Ruiz Ruiz y Doña M<sup>a</sup> Isabel Riba  
Ruiz, ambas de nacionalidad española, residentes en Gra-  
nollers (Barcelona), calle Roger de Flor, 47-49. - - - -

=====

M E M O R I A   D E S C R I P T I V A

El presente Modelo de Utilidad hace referencia a un  
supletorio diseñado especialmente para su aplicación so-  
bre el aro del inodoro, en uso concreto de los niños que,  
por su tamaño, no pueden sentarse con seguridad y comodi-  
dad en el inodoro del hogar, de uso común familiar y de  
5 dimensiones normalizadas para los adultos de la familia.

Este ha sido uno de los inconvenientes presentados  
en el proceso de educación del niño en la regulación de  
sus necesidades fisiológicas y en el uso del inodoro,  
10 puesto que al ser la taza de dimensiones excesivas para  
el cuerpo del infante, no permite que éste se sienta con  
comodidad.

El supletorio objeto de la presente invención ofre-

ce una solución muy práctica y económica, tanto por la simplicidad de su realización como por la versatilidad de su aplicación, no importando el diferente tamaño que puedan tener los arcos de las tazas de los inodoros.

5

En la lámina adjunta y a modo de ejemplo no limitativo se ha dibujado una realización práctica del supletorio de aro de inodoro para uso infantil, objeto del presente modelo.

10

En dicha lámina, la Fig. 1 es una vista en planta del supletorio y la Fig. 2 es una vista en detalle de costado del supletorio, colocado sobre el aro y ambos sobre la taza del inodoro.

15

Siguiendo los diseños, se observa el supletorio -3-, constituido por una tabla rígida de perfil idéntico al perfil del aro -4- de la taza -5-, del inodoro.

20

La tabla posee un orificio -6-, de menor tamaño que el orificio -7-, del aro normal. Asimismo posee tres ventosas para su rápida fijación sobre el aro -4-: la ventosa delantera -8-, es fija sobre la tabla y las dos ventosas laterales -9-, lo están sobre sendas correderas deslizables -10-, en el interior de las guías -11-.

25

Dichas guías están situadas inclinadas a 45 grados y en sentido hacia el centro del orificio, de forma que deslizado las correderas -10-, las dos ventosas laterales -9-, serán graduadas en su posición, en ambos sentidos de separación y profundidad,

30

siendo por ello posible situar un mismo supletorio

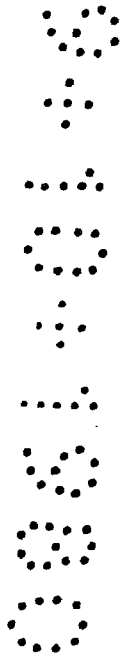
sobre arcos de distinta dimensión.

Resta indicar que los extremos de las guías que dan cerrados por los topes -12-, para evitar que salgan las correderas -10-, los cuales se introducen a presión en las guías.

5

Descrito suficientemente el objeto de la invención, es de hacer notar que al ser llevado a la práctica podrán variar las formas, dimensiones, proporción y disposición de los distintos elementos, así como los materiales utilizados, sin que por ello se altere, ni modifique, su esencialidad.

10



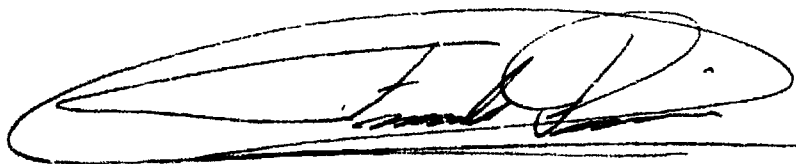
REIVINDICACIONES

1ª.- Un supletorio de aro de inodoro, para uso infantil, caracterizado por estar constituido por una tabla rígida, de perfil idéntico al del aro y orificio de tamaño mucho menor, provista de tres ventosas para su rápida sujeción sobre el aro; la ventosa delantera está fijada al supletorio, mientras que las otras dos ventosas quedan situadas lateralmente en la parte posterior y sobre sendas correderas introducidas a presión en guías inclinadas 45 grados hacia el centro del supletorio, guías que poseen topes extremos para evitar la salida accidental de las correderas, con lo que podrá graduarse la posición de ambas ventosas posteriores en separación y profundidad. y. permitirá el uso del supletorio sobre aros de distinto tamaño.

2ª.- UN SUPLETORIO DE ARO DE INODORO, PARA USO INFANTIL.

La presente memoria descriptiva consta de cuatro hojas escritas a máquina por una sola de sus caras y otra de dibujos que la ilustran.

Madrid, 9 de Octubre de 1980



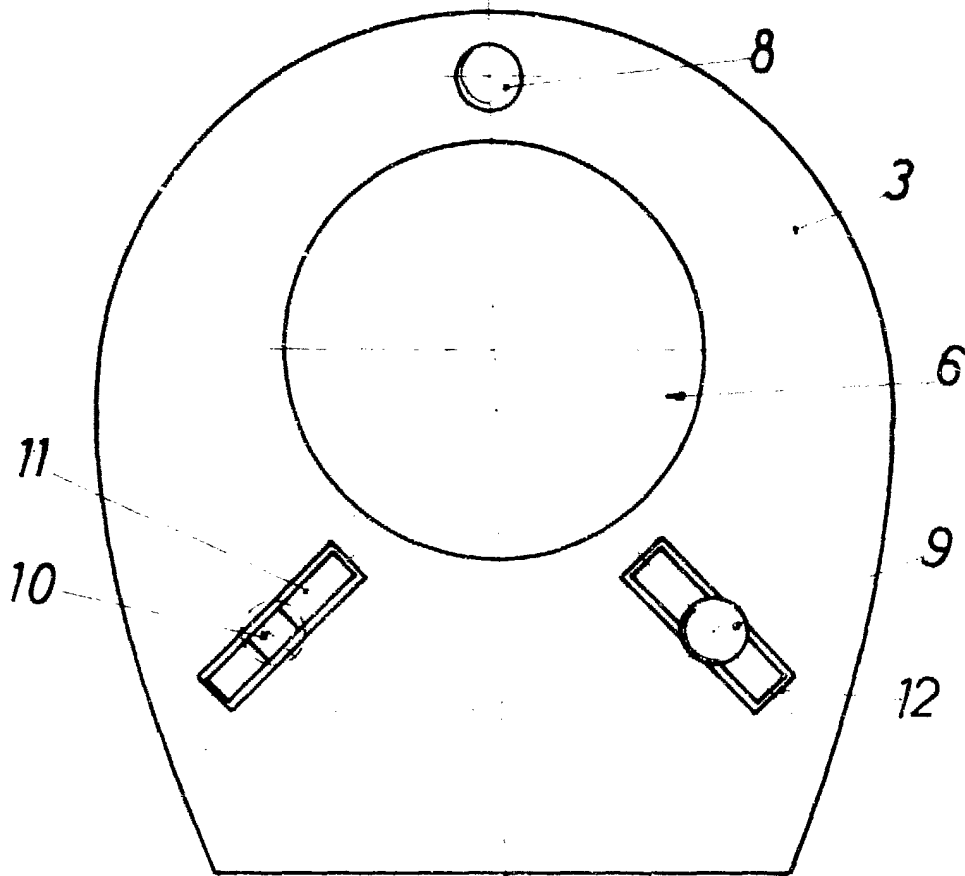


FIG. 1

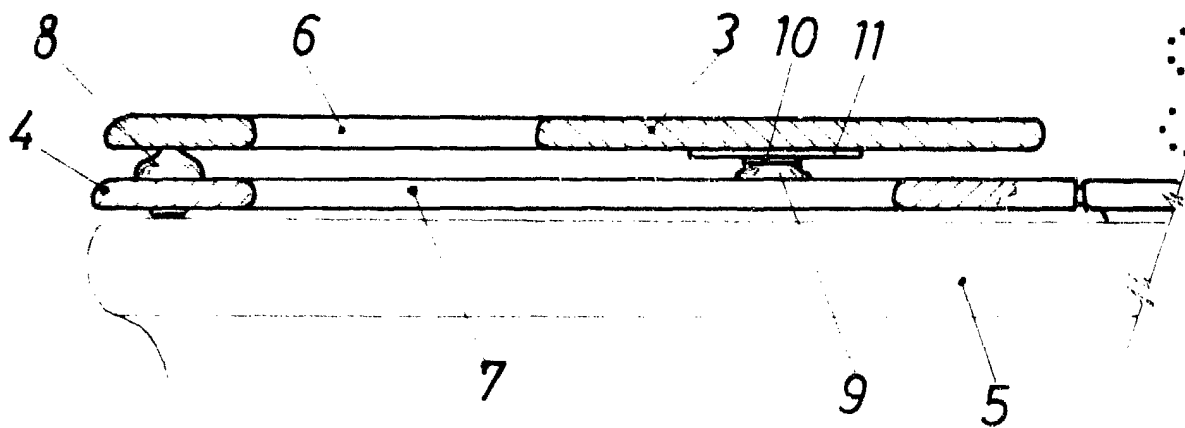


FIG 2

p. Fernando Peraire