



ESPAÑA

MODELO DE UTILIDAD

(19) ES	(11) NUMERO	(10) Y
(20)	53423	
(22)	FECHA DE REGISTRO	
	9-10-1980.	

16 DIC. 1980

(30) PRIORIDADES	(32) FECHA	(23) PAIS
(31) NUMERO		

(47) FECHA DE PUBLICIDAD	(51) CLASIFICACION INTERNACIONAL
	A 67 K 13/06

(54) TITULO DE LA INVENCIÓN
"UN CONJUNTO MULTIPLE DE AROS Y TAPA PARA TAZA DE INODORO, APTO PARA USO... INFANTIL".

(71) SOLICITANTE (SI)
Dña. Isabel Ruiz Ruiz y Dña. Ma Isabel Riba Ruiz.

DOMICILIO DEL SOLICITANTE
Granollers, (Barcelona), c/ Roger de Flor, 47-49.

(72) INVENTOR (ES)
Dña. Isabel Ruiz Ruiz y Dña. Ma Isabel Riba Ruiz.

(73) TITULAR (ES)
Dña. Isabel Ruiz Ruiz y Dña. Ma Isabel Riba Ruiz.

(74) REPRESENTANTE
Dn. Fernando Peraire del Molino.

M O D E L O D E U T I L I D A D

por "UN CONJUNTO MULTIPLE DE AROS Y TAPA PARA TAZA DE INODORO, APTO PARA USO INFANTIL", a favor de Doña Isabel Ruiz Ruiz y Doña M^a Isabel Riba Ruiz, ambas de nacionalidad española, residentes en Granollers (Barcelona), calle Roger de Flor, 47-49.-----

=====

M E M O R I A D E S C R I P T I V A

La presente invención hace referencia a un conjunto múltiple de aro y tapa, diseñado para su aplicación en las tazas de inodoro permitiendo su uso inmediato por los niños, los cuales no tendrán dificultad alguna para sentarse al tener un aro de dimensiones adecuadas, eliminándose las dificultades que representaba a los niños el el no poder hacer uso del inodoro sin seguridad, imposibilitando también su educación fisiológica.

Todo ello se logra mediante el uso de un conjunto múltiple que posee además del aro normal y de la tapa, un aro intermedio, de contorno idéntico al conjunto, pero de orificio mucho menor, que lo hace apto para su uso

por los niños sin peligrar su equilibrio y apertándoles confianza y seguridad.

5 En la lámina adjunta y a modo de ejemplo no limitativo, se ha dibujado una realización ideal práctica del conjunto objeto del presente Modelo de Utilidad.

En dicha lámina, la Fig. 1 es una vista esquemática en planta, que muestra el aro adicional -3-, con su orificio de menor tamaño -4-, al orificio normal -5- del aro -6-, dibujado en línea de trazos.

10 La Fig. 2 muestra una vista de costado del conjunto, situado sobre la taza -7- del inodoro, quedando apoyado el aro normal -6- y sobre él, el aro adicional -3- y encima de ambos la tapa -8-, quedando los tres elementos solidarizados mediante pestañas -10-, a un solo eje posterior -9-, de giro para permitir su alzado o descenso según convenga, estando el citado eje unido a la peana posterior -11-, de fijación a la propia taza del inodoro -7-.

20 Así dispuesto el conjunto y previo alzado del elemento o elementos requeridos, se dispondrá el inodoro para uso de adultos o de niños sin otro requisito.

Descrito suficientemente el objeto de la invención, es de hacer notar que al ser llevado a la práctica podrán variar las formas, dimensiones, proporción y disposición de los distintos elementos, así como los materiales utilizados, sin que por ello se altere, ni modifique, su esencialidad.

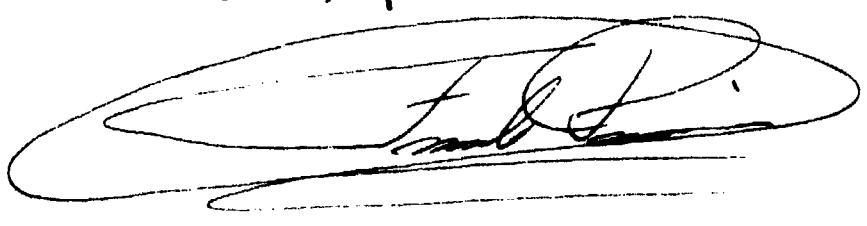
REIVINDICACIONES

1^a.- Un conjunto múltiple de aros y tapa de inodoro, para uso infantil, caracterizado por disponer de un aro adicional con orificio de menor tamaño, que se apoyará sobre el aro normal, situado sobre la taza del inodoro, quedando la tapa encima del aro adicional y dichos tres elementos solidarizados mediante pestañas adecuadas a un único eje posterior de giro solidario de la peana de fijación a la taza, permitiendo su articulación, su alzado o descenso según convenga, para uso de adultos el aro normal y para uso de niños el aro adicional.

2^a.- UN CONJUNTO MULTIPLE DE AROS Y TAPA PARA TAZA DE INODORO, APTO PARA USO INFANTIL.

La presente memoria descriptiva consta de tres hojas escritas a máquina por una sola de sus caras y otra de dibujos que la ilustran.

Madrid, 9 de Octubre de 1980



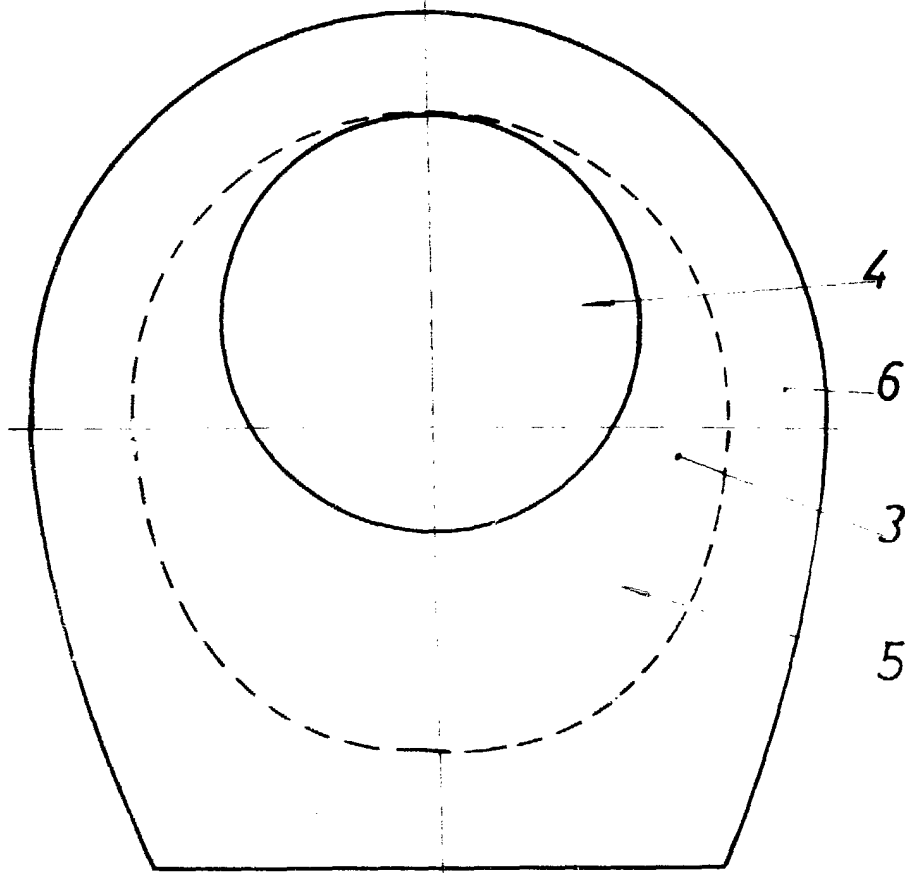
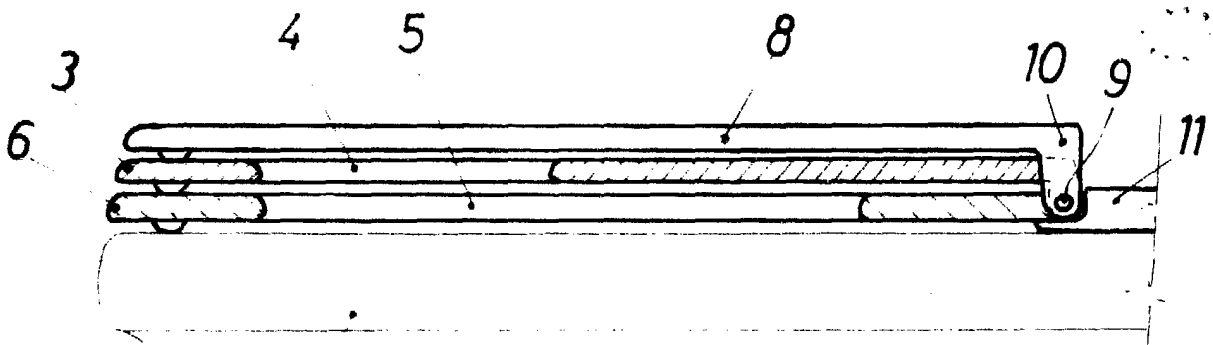


FIG. 1



7

FIG. 2

p.a. Fernando Penaire