



ESPAÑA

MODELO DE UTILIDAD

(19) ES	(11) NUMERO	253381	(10) Y
(21)	(22) FECHA DE PRESENTACION	7 OCT. 1980	

16 DIA 1980  
D. J.C. 1980

(30) PRIORIDADES:	(32) FECHA	(33) PAIS
(31) NUMERO		
<b>MICROFILMADO</b> MICROFICHAS		

(47) FECHA DE PUBLICIDAD	(51) CLASIFICACION INTERNACIONAL
	A47H23/00; A47K13/02

(54) TITULO DE LA INVENCIÓN
<b>"CORTINA PERFECCIONADA PARA BAÑERAS Y SIMILARES"</b>

(71) SOLICITANTE (ES)
<b>D. EUDALDO PUIG CULLERE</b>

DOMICILIO DEL SOLICITANTE
<b>C/. Zamora, 99-101, nº 5ª planta BARCELONA</b>

(72) INVENTOR (ES)

(73) TITULAR (ES)
<b>D. EUDALDO PUIG CULLERE</b>

(74) REPRESENTANTE
<b>D.ª LUISA ISERN CUYAS, Agente Oficial de la Propiedad Industrial.</b>

MEMORIA DESCRIPTIVA

El presente modelo de utilidad se refiere a una cortina perfeccionada para bañeras y similares.

5. En la invención se ha ideado una cortina del tipo especialmente destinada para su utilización en cuartos de aseo, como medio de protección contra las salpicaduras en bañeras, platos de ducha y similares.

10. La cortina motivo de la invención es de las constituidas a partir de una lámina de material impermeable, tal como plástico, y provista en su borde superior de ojales para paso de los medios de suspensión que la vinculan a la barra convencional.

15. La cortina que se describe, presenta como característica el hecho de comprender en su superficie o cara correspondiente al interior de la bañera o similar, como mínimo un bolsillo destinado para diversos usos, tales como contener una pastilla de jabón, esponja o similares, quedando el referido bolsillo en posición fácilmente accesible para el usuario.

20. Con el fin de facilitar la explicación, se acompaña a la presente memoria descriptiva de una lámina de dibujos en la que se ha representado un caso de realización que se cita a título de ejemplo.

En los dibujos:

La figura 1, muestra una vista de la cortina con el bolsillo incorporado;

5. La figura 2, es una sección esquemática de la cortina en posición de servicio, apreciándose asimismo en dicha sección, la situación del bolsillo.

Haciendo referencia a las figuras, se aprecia :  
en su realización una cortina, designada en general por  
-1-, y destinada para bañeras y similares, la cual se  
10. caracteriza por comprender como mínimo, un bolsillo -2-;  
destinado para contener utiles de aseo , tales como pastillas de jabón, esponja o similares, que el usuario precisa tener al fácil alcance de la mano.

15. El modelo, dentro de su esencialidad, puede ser llevado a la práctica en otras formas de realización que difieran en detalle de la indicada a título de ejemplo en la descripción y a las cuales alcanzará igualmente la protección que se recaba. Podrá, pues, construirse en cualquier forma y tamaño, con los materiales más adecuados, por quedar todo ello  
20. comprendido en el espíritu de las reivindicaciones.

N O T A

Descrito el objeto del presente invento, se declaran como no divulgadas ni practicadas en España las siguientes reivindicaciones:

5. 1. Cortina perfeccionada para bañeras y similares, del tipo constituida a partir de una o más láminas de material impermeable, caracterizada esencialmente por el hecho de comprender, como mínimo, un bolsillo del propio material integrante de la cortina, destinado para contener útiles de aseo.

10. 2. Cortina perfeccionada para bañeras y similares.

Según se describe y reivindica en la presente memoria descriptiva que consta de 4 hojas foliadas y escritas a máquina por una sola cara.

Madrid, a

p.a.

7 OCT 1980

ALBERTO GARCÍA CORTA  
P. P.



FIG. 1

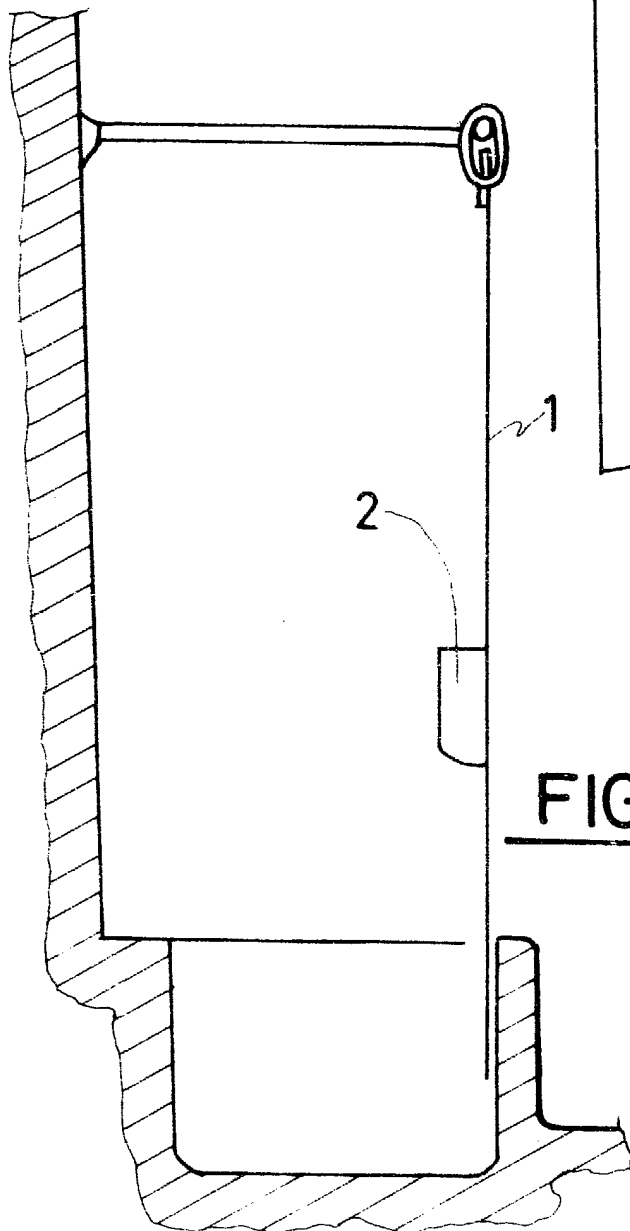
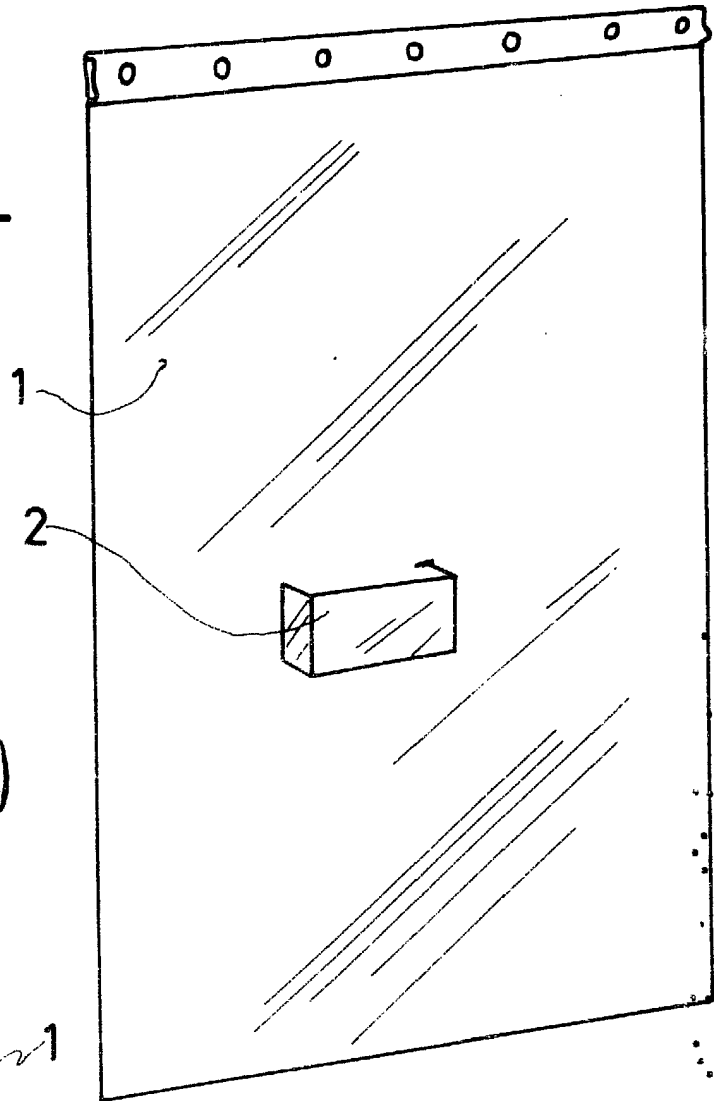


FIG. 2

Madrid, a 7 OCT. 1980  
p. a

M. C. LUISA GARCÍA CUYAS  
p. p.