



ESPAÑA

(13) ES (11) (21) (22)	NUMERO 253.375/8	(10) Y
	FECHA DE PRESENTACION 7 Octubre 1.980	

16 MAYO 1981

MODELO DE UTILIDAD

(30) PRIORIDADES:	(31) NUMERO	(32) FECHA	(33) PAIS
-------------------	-------------	------------	-----------

(47) FECHA DE PUBLICIDAD	(51) CLASIFICACION INTERNACIONAL F16 B12/02
--------------------------	--

(64) TITULO DE LA INVENCIÓN DISPOSITIVO DE ANCLAJE PARA ENCIMERAS DE PILAS EN COCINAS Y BAÑOS.

(71) SOLICITANTE (S) D. GABRIEL, D. JOSE, D. ANTONIO, D. VICENTE y D ^a CARMEN MARI MARTINEZ.
--

DOMICILIO DEL SOLICITANTE Gran Via Marqués del Turia, 84.- VALENCIA.

(72) INVENTOR (ES)

(73) TITULAR (ES)

(74) REPRESENTANTE D. BERNARDO UNGRIA GOIBURU
--

1 El Estatuto vigente sobre Propiedad Industrial, de
26 de Julio de 1929, en su texto refundido publicado el 30
de Abril de 1930, establece los caracteres de patentabili-
dad de las invenciones de tipo industrial que tienen por
5 objeto obtener ventajas sobre lo ya conocido, admitiendo
por consiguiente como patentables, las nuevas máquinas, a-
paratos, instrumentos, procesos de fabricación, etc. La am-
plitud de conceptos previstos como patentables, ha llevado
al legislador a aclarar (Artº. 46) que la enumeración con-
10 tenida en dicho cuerpo legal es puramente enunciativa y no
limitativa, haciéndola extensiva incluso a los descubrimien-
tos de tipo científico (Artº. 47).

El Decreto de 26 de Diciembre de 1947, recogiendo
la Orden de 18 de Noviembre de 1935, confirma el criterio
15 legal de que también serán patentables los instrumentos, ob-
jetos, o partes de los mismos, que aporten a la función a
que son destinados, un beneficio o efecto nuevo, y es defi-
nitiva que constituyan una mejora sustancial sobre lo ante-
riormente conocido.

20 Pues bien, a tenor de lo expuesto, y en base al ar-
ticulado que recoge los conceptos expresados, debe conside-
rarse, que la invención a que se refiere la presente memo-
ria, constituye una novedad industrial, con características
y ventajas que la hacen merecedora del privilegio de explo-
25 tación exclusiva que por ella se solicita, premiando así
los méritos de quien aporta a la industria del país una me-
jora efectiva y precisamente comprendida entre las enuncia-
das por la Ley como patentables. (Arts. 46 y 47 en relación
con el 171, en su nueva redacción afectada por la Orden de
30 18 de Noviembre de 1.935).

1 El objeto de la presente solicitud se refiere,
según se deduce del enunciado, a un dispositivo de anclaje
para encimeras de pilas en cocinas y baños. Se ha ideado
con la finalidad de proporcionar al mercado y al público
5 en general un dispositivo de anclaje para encimeras de pi-
las mediante el cual el anclaje de los citados elementos al-
canza un desarrollo práctico e industrializable, asociado
a un alto índice de resistencia mecánica.

10 En este sentido, el dispositivo de anclaje pa-
ra encimeras de pilas que se propone viene caracterizado -
esencialmente por el hecho de disponer en la cara interna
del borde vertical del perfil de acoplamiento al hueco de
la encimera unas placas de longitud variable, que están do-
bladas angularmente hacia el interior, formando el doblez in-
15 ferior de un ángulo agudo donde se anclan los extremos en pi-
co de una brida en "U" cuya base está atravesada por un -
tornillo que apoya, a través de una arandela loca, sobre
la cara inferior de la encimera, provocando el anclaje por
presión.

20 Para ayudar a la interpretación de la idea
expuesta se ha confeccionado, a título simplemente explica-
tivo, un juego de planos que ilustra la presente memoria
como un ejemplo de realización del dispositivo de anclaje
para encimeras de pilas que constituye el objeto de la -
25 presente solicitud.

La única figura representada constituye una
vista esquemática en alzado lateral, de un dispositivo de
anclaje para encimeras de pilas, hecho según el invento.
Como puede observarse, comprende placas -1- situadas en la

1 cara interna del borde vertical -2- del perfil -3- de acoplamiento al hueco de la encimera -4-. Las placas -1- están dobladas angularmente hacia el interior, formando en la parte inferior un ángulo agudo -5-, donde se anclan los
5 extremos en pico -6- de una brida en "U" -7-, cuya base -8- está atravesada por un tornillo -9- que apoya, a través de una arandela loca -10-, sobre la cara inferior de la encimera -4- provocando el anclaje por presión.

10 No se considera necesario hacer más extensa esta descripción para que cualquier persona perita en la materia comprenda perfectamente cual es la idea que se desea patentar, así como las ventajas que de su realización industrial han de derivarse si se tiene en cuenta, de una parte, que el dispositivo de anclaje para encimeras de pilas descrito requiere un proceso elemental de fabricación y montaje
15 que se resuelve bajo costos muy asequibles de producción por los importantes ahorros de tiempo, energía y mano de obra que significa y, de otra, que dicha estructura de dispositivo de anclaje permite efectuar la unión entre perfil
20 y encimera de un modo sólido, eficaz y resistente asegurando un acoplamiento de gran durabilidad, por lo que es evidente que el modelo solicitado aporta una utilidad y un beneficio o efecto nuevo a la invención a que se destina.

25

30

1 Hecha la descripción a que se refiere la memoria
que antecede, es preciso insistir en que los detalles de
realización de la idea expuesta, pueden variar, es decir,
que pueden sufrir pequeñas alteraciones, basadas siempre
5 en los principios fundamentales de la idea, que son en esen-
cia los que quedan reflejados en los párrafos de la descrip-
ción hecha. En efecto, el Artículo 48 del Estatuto vigente
sobre Propiedad Industrial, establece como no patentables,
en su apartado tercero, "los cambios de forma, dimensiones,
10 proporciones y materias de un objeto ya patentado" fijando
así el criterio del legislador en el sentido de que paten-
tada una idea que pueda dar lugar a una realidad práctica
e industrializable, nadie podrá apoyarse en ella para, a
pretexto de haber introducido ligeras modificaciones, pre-
15 sentarla como nueva y propia.

Este principio, en cuanto al alcance de la protec-
ción del objeto patentado se refiere, se halla confirmado
por numerosas Sentencias del Tribunal Supremo, y entre -
ellas, como más terminantes, en las de fechas 16 de octubre
20 de 1954, 23 de enero de 1959, 20 de marzo de 1964 y otras.

Establecido el concepto expresado, en cuanto a la
amplitud que debe darse a la protección solicitada, se re-
dacta a continuación la Nota de Reivindicaciones, de acuer-
do con lo que se establece en el último párrafo del apar-
25 tado tercero del Artículo 100 de la Ley, sintetizando así
las novedades que se desean reivindicar:

NOTA DE REIVINDICACIONES

En resumen, el privilegio de explotación exclusi-
va que se solicita, recaerá sobre las reivindicaciones si-
30 guientes:

1

1.- DISPOSITIVO DE ANCLAJE PARA ENCIMERAS DE PILAS
EN COCINAS Y BAÑOS, caracterizado esencialmente por el hecho
de disponer en la cara interna del borde vertical del per-
fil de acoplamiento al hueco de la encimera, una placas de
5 longitud variable, que están dobladas angularmente hacia el
interior, formando el dobléz inferior de un ángulo agudo
donde se anclan los extremos en pico de una brida en "U" cu-
ya base está atravesada por un tornillo que apoya, a través
de una arandela loca, sobre la cara inferior de la encimera,
10 provocando el anclaje por presión.

10

2.- Se reivindica por último como objeto sobre el
que ha de recaer el Modelo de Utilidad que se solicita:
DISPOSITIVO DE ANCLAJE PARA ENCIMERAS DE PILAS EN COCINAS Y
15 BAÑOS.

15

Todo conforme queda descrito y reivindicado en la
presente memoria descriptiva que consta de seis página
mecanografiada

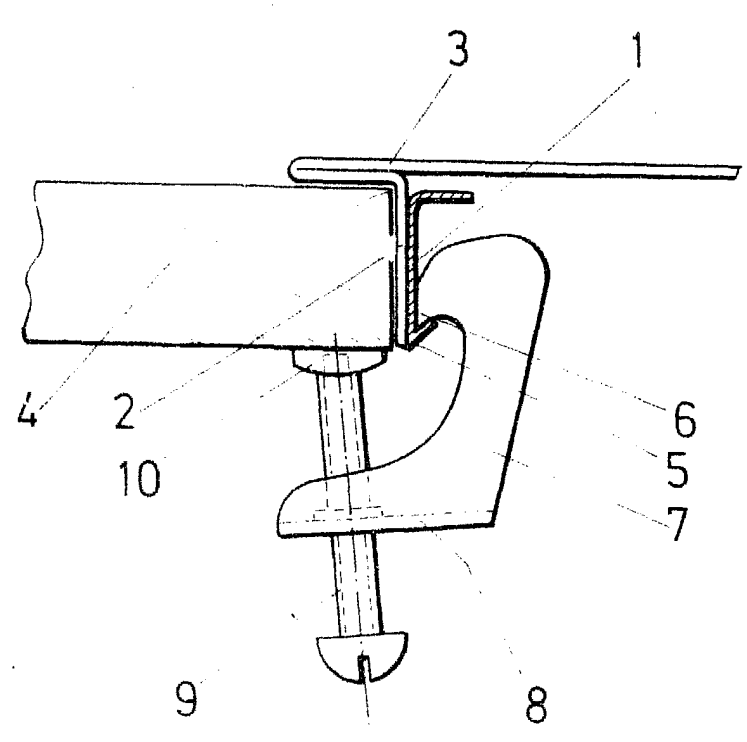
20

Madrid, 7 octubre 1.980

BERNARDO UNGRIA

25

30



ESCALA VARIABLE
Madrid, 10 de Octubre de 1980
BERNARDO UNGRIA