



ESPAÑA

10 ES

11  
21

NUMERO

253372/3

10 Y

22

FECHA DE PRESENTACION

7 octubre 1.980

MODELO DE UTILIDAD

16 MAYO 1981

30 PRIORIDADES:	32 FECHA	33 PAIS
31 NUMERO		

47 FECHA DE PUBLICIDAD	51 CLASIFICACION INTERNACIONAL
	F41B7/08

59 TITULO DE LA INVENCIÓN
ARMA DE JUGUETE PERFECCIONADA.

71 SOLICITANTE (S)
GONHER, S.A.

DOMICILIO DEL SOLICITANTE
Castalla, 44 - IBI (Alicante).

72 INVENTOR (ES)

73 TITULAR (ES)

74 REPRESENTANTE
DON BERNARDO UNGRIA GOIBURU.

1 El Estatuto vigente sobre Propiedad Industrial, de  
26 de Julio de 1929, en su texto refundido publicado el 30  
de Abril de 1930, establece los caracteres de patentabili-  
5 objeto obtener ventajas sobre lo ya conocido, admitiendo  
por consiguiente como patentables, las nuevas máquinas; a-  
paratos, instrumentos, procesos de fabricación, etc. La am-  
plitud de conceptos previstos como patentables, ha llevado  
al legislador a aclarar (Artº. 46) que la enumeración con-  
10 tenida en dicho cuerpo legal es puramente enunciativa y no  
limitativa, haciéndola extensiva incluso a los descubrimien-  
tos de tipo científico (Artº. 47).

El Decreto de 26 de Diciembre de 1947, recogiendo  
la Orden de 18 de Noviembre de 1935, confirma el criterio  
15 legal de que también serán patentables los instrumentos, ob-  
jetos, o partes de los mismos, que aporten a la función a  
que son destinados, un beneficio o efecto nuevo, y en defi-  
nitiva que constituyan una mejora sustancial sobre lo ante-  
riormente conocido.

20 Pues bien, a tenor de lo expuesto, y en base al ar-  
ticulado que recoge los conceptos expresados, debe conside-  
rarse, que la invención a que se refiere la presente memo-  
ria, constituye una novedad industrial, con características  
y ventajas que la hacen merecedora del privilegio de explo-  
25 tación exclusiva que por ella se solicita, premiando así  
los méritos de quien aporta a la industria del país una me-  
jora efectiva y precisamente comprendida entre las enuncia-  
das por la Ley como patentables. (Arts. 46 y 47 en relación  
con el 171, en su nueva redacción afectada por la Orden de  
30 18 de Noviembre de 1.935).

1 Pasando a describir el objeto de la invención,-  
se hace constar que la finalidad que se persigue es ofre-  
cer al mercado un arma de juguete perfeccionada, cuyas ca-  
racterísticas han sido estudiadas para lograr una mayor -  
5 eficacia y sencillez de construcción.

En las armas de juguete, aunque se busque un pa-  
recido exterior y también en lo posible en los mecanismos  
internos a un arma real, se debe evitar siempre que de --  
pueda el empleo de dispositivo y mecanismos complicados -  
10 que sean de difícil accionamiento por los niños, o que pue-  
dan dañarse éstos al manejarlos.

Con el fin de conseguir esta sencillez de los -  
elementos del arma de juguete que han de ser accionados -  
manualmente se ha ideado en el presente modelo de arma un  
15 elemento de carga en forma de asa que simplifica y fácili-  
ta el proceso de carga del arma para poder disparar a con-  
tinuación por medio de un gatillo.

Este arma es del tipo en las que un émbolo si--  
tuado en la caja de los mecanismos es traccionado a una -  
20 posición atrasada y es retenido por una uña solidaria del  
gatillo, presionando sobre un muelle de expansión, y se ca-  
racteriza por el hecho de establecer como elemento de car-  
ga del mecanismo una corredera en forma de asa situada en  
la parte superior del arma, que tiene un apéndice inferior  
25 que engarza en un saliente del émbolo, teniendo un movi--  
miento de recuperación por acción de un resorte de tijera  
para quedar situado en posición de efectuar una nueva car-  
ga cuando es disparado el mecanismo.

Para completar la descripción precedente se ---  
30 acompaña un juego de planos que corresponde a este arma de

1 juguete perfeccionada y en los que se representa lo siguiente:  
te:

5 Figura 1ª.- El perfil del arma, desmontada, o sin accionar el elemento de carga y desprovista de la mitad de la estructura exterior (1).

El arma representada es del tipo fusil y presenta en la caja de los mecanismos (2) un émbolo (3) que se prolonga por el interior del cañón (4) hasta la boca (5); un gatillo (6) que bascula sobre el eje (7), con dos uñas superiores (8 y 9), la delantera (8) para retener el saliente (10) del émbolo (3) y la trasera (9) para fijar el extremo del resorte de expansión (11) que va también unido por el otro extremo al final del émbolo.

15 Superiormente se desliza el elemento de carga del mecanismo que consiste en una corredera (12) en forma de asa que tiene unido su extremo posterior a una rama del resorte de tijera (13) y en su extremo delantero inferior un apéndice (14) que engarza en un saliente (15) del émbolo.

20 Figura 2ª.- El mismo perfil del arma representada en la figura anterior una vez realizada la operación de carga del arma.

El arma se carga a partir de la posición de la figura 1ª, accionando hacia atrás el asa de la corredera (12) que empuja, por medio de su apéndice engarzado en el saliente (15) del émbolo, dicho émbolo a una posición retrasada hasta quedar, su otro saliente (10) retenido por la uña delantera (8) del gatillo (6) en la posición de la figura 2ª, En esta operación el resorte de expansión (11) y el de tijera (13) quedan presionados para conseguir el-

25  
30

1 impulso del émbolo (3) y la recuperación de la corredera -  
en forma de asa (12) respectivamente, cuando sean libera-  
dos por el accionamiento manual del gatillo.

5 Destaca de este nuevo modelo de arma de juguete  
la comodidad y sencillez de la operación de carga de la -  
misma que se facilita notablemente gracias a la forma de  
asa del elemento de carga y a su disposición como corre-  
dera; evitándose con ello el que la persona que la maneja  
pueda dañarse los dedos.

10 Por otra parte existe armonía entre los distin-  
tos dispositivos del interior de la caja de los mecanismos  
que quedan todos solidamente dispuestos y bien conjuntados  
para que despues de la operación de carga del arma no se  
produzcan fallos al realizar el disparo y se recupere sin  
15 dificultad la posición inicial dejando el arma en disposi-  
ción de ser usada de nuevo.

No se considera necesario hacer más extensa es-  
ta descripción para que cualquier persona perita en la ma-  
teria, comprenda perfectamente, cual es la idea que se de-  
20 sea registrar, así como las ventajas que de su realización  
industrial han de derivarse.

Por todo ello, y para evitar posibles imitacio-  
nes, se presenta esta solicitud, pidiendo la explotación-  
en exclusiva de la idea descrita, de acuerdo con las con-  
sideraciones y puntos que se desean reivindicar, que se -  
25 concretan en las paginas siguientes.

1 Hecha la descripción a que se refiere la memoria  
que antecede, es preciso insistir en que los detalles de  
realización de la idea expuesta, pueden variar, es decir,  
que pueden sufrir pequeñas alteraciones, basadas siempre  
5 en los principios fundamentales de la idea, que son en esen-  
cia los que quedan reflejados en los párrafos de la descrip-  
ción hecha. En efecto, el Artículo 48 del Estatuto vigente  
sobre Propiedad Industrial, establece como no patentables,  
en su apartado tercero, "los cambios de forma, dimensiones,  
10 proporciones y materias de un objeto ya patentado" fijando  
así el criterio del legislador en el sentido de que paten-  
tada una idea que pueda dar lugar a una realidad práctica  
e industrializable, nadie podrá apoyarse en ella para, a  
pretexto de haber introducido ligeras modificaciones, pre-  
15 sentarla como nueva y propia.

Este principio, en cuanto al alcance de la protec-  
ción del objeto patentado se refiere, se halla confirmado  
por numerosas Sentencias del Tribunal Supremo, y entre -  
ellas, como más terminantes, en las de fechas 16 de octubre  
20 de 1954, 23 de enero de 1959, 20 de marzo de 1964 y otras.

Establecido el concepto expresado, en cuanto a la  
amplitud que debe darse a la protección solicitada, se re-  
dacta a continuación la Nota de Reivindicaciones, de acuer-  
do con lo que se establece en el último párrafo del apar-  
tado tercero del Artículo 100 de la Ley, sintetizando así  
25 las novedades que se desean reivindicar:

#### NOTA DE REIVINDICACIONES

En resumen, el privilegio de explotación exclusi-  
va que se solicita, recaerá sobre las reivindicaciones si-  
30 guientes:

1 1. ARMA DE JUGUETE PERFECCIONADA, del tipo  
en las que un embolo situado en la caja de mecanismos es  
traccionado a una posición atrasada y es retenido por una -  
uña solidaria del gatillo, presionando sobre un muelle de  
5 expansión, y se caracteriza por el hecho de establecer como  
elemento de carga del mecanismo una corredera en forma de -  
asa situada en la parte superior del arma, que tiene un -  
apendice inferior que engarza en un saliente del embolo, te  
niendo un movimiento de recuperación por acción de un resor  
10 te de tijera, para quedar situado en posición de efectuar -  
una nueva carga cuando es disparado el mecanismo. ....

2. Se reivindica por último como objeto so-  
bre el que ha de recaer el Modelo de Utilidad que se soli-  
cita: ARMA DE JUGUETE, PERFECCIONADA. ....

15 Todo conforme queda descrito y reivindicado -  
en la presente memoria descriptiva que consta de siete pá-  
ginas mecanografiadas y dibujos adjuntos.

Madrid, 7 de Octubre de 1.980

BERNARDO UNGRIA

E. S.

20

25

30

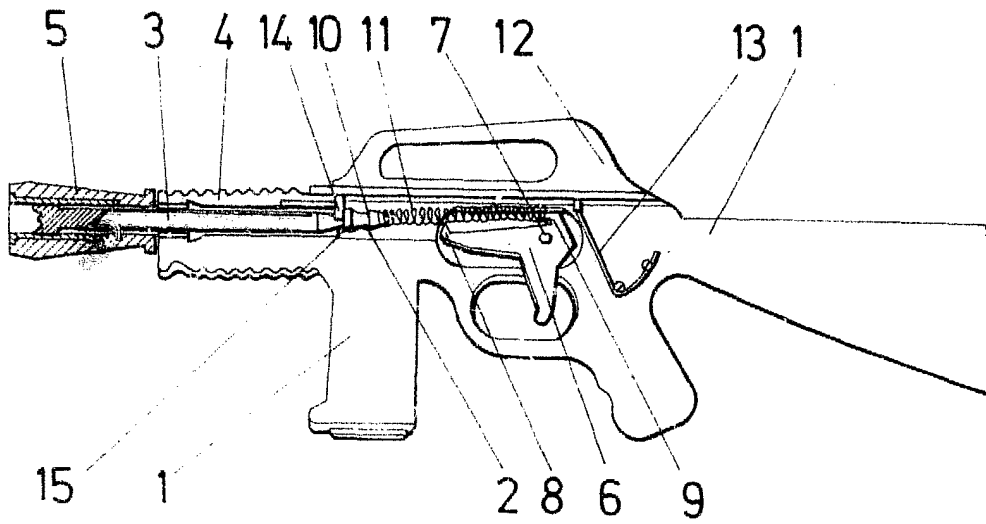


FIG. 1

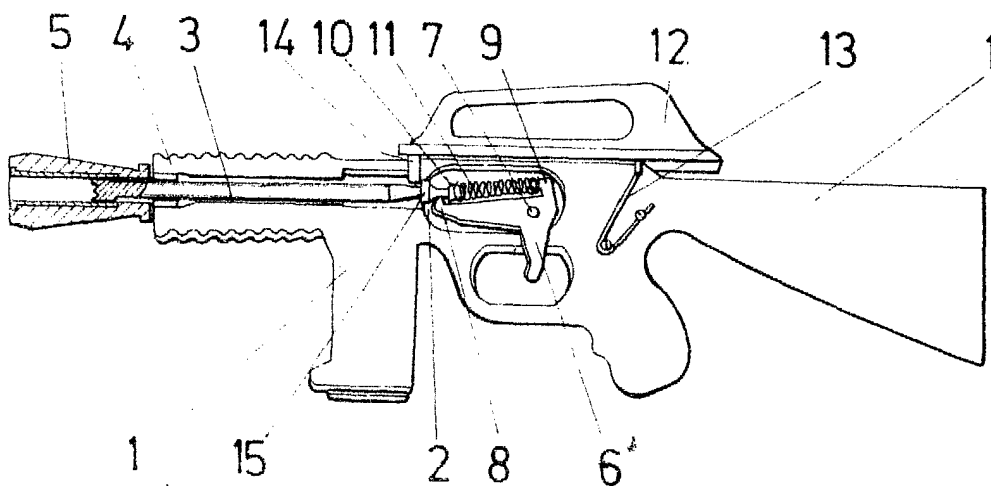


FIG. 2

ESCALA VARIABLE

Madrid, de 19

BERNARDO UNGRIA

P. S.