



ESPAÑA

(18) ES (11) (21) (22)	NUMERO 253.367	(10) Y
	FECHA DE PRESENTACION 7-9-80	

MODELO DE UTILIDAD

6 JUL. 1982

(30) PRIORIDADES:	(32) FECHA	(33) PAIS
(31) NUMERO		

(47) FECHA DE PUBLICIDAD	(51) CLASIFICACION INTERNACIONAL A47C 17/82
--------------------------	--

(54) TITULO DE LA INVENCIÓN

NUEVO PLEGADO MEJORADO APLICABLE A CAMAS O CUNAS PORTATILES

(71) SOLICITANTE (S)

DON LUIS SEDO RAMON

DOMICILIO DEL SOLICITANTE

TARRAGONA.- Cañellas, 7

(72) INVENTOR (ES)

El mismo

(73) TITULAR (ES)

El mismo

(74) REPRESENTANTE

DON JOSE PONS Y TORRES

5 El objeto de la presente solicitud de Modelo de Utilidad se refiere a NUEVO PLEGADO MEJORADO APLICABLE A CAMAS O CUNAS PORTATILES, completamente nuevo en España y desconocido en el extranjero, cuyas características de novedad le confieren la cualidad de aportar al uso a que se destina las siguientes ventajas sobre lo ya conocido posibilitadoras de su consecución industrial.

10 a) Permite plegar camas o cunas a dimensiones perfectamente transportables con una mano.

b) Es de gran sencillez y exento de mecanismos complicados.

c) No dispone básicamente de ninguna pieza suelta.

15 d) Puede montarse y plegarse en cortísimo tiempo.

e) Admite múltiples variaciones sobre una base inicial.

f) La fabricación es sencilla y de bajo coste.

20 g) Su aspecto plegado es de una maleta y como tal puede transportarse.


En los adjuntos planos se ha representado, a título de ejemplo y sin carácter limitativo alguno por lo tanto una forma característica de realización del Modelo que se preconiza.

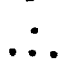
25 La figura 1 representa una perspectiva de una


cama o cuna desplegada sin colchoneta.


La figura 2 representa una perspectiva de una cama o cuna plegada sin colchoneta.

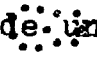
30 La figura 3 representa una vista lateral de una cuna o cama armada.

La figura 4 representa una vista lateral de una cama o cuna cerrada. 

La figura 5 representa una vista en perspectiva del cajón de la cama o cuna. 

35 La figura 6 representa una vista desde arriba de la cama o cuna con las barandillas plegadas. 

La figura 7 representa una vista desplegada de la cama o cuna con solo los cabezales plegados. 

40 La figura 8 una sección longitudinal de un semicajón con las barandillas plegadas. 

La figura 9 representa una sección transversal de un cajón con una de las barandillas levantadas.

La figura 10 representa un detalle de la articulación de las barandillas.

45 El presente Modelo de Utilidad viene a cubrir la necesidad de disponer de una cama o cuna fácilmente transportable, ligera y de un montaje sencillo.

50 La forma que adopta todos estos tipos de cunas camas y otros tipos de muebles que utilizan el presente plegado, una vez cerrado es de una maleta (fig. 2) en la

que las patas (1) actuan como asas (2).

55 Asi pues, la cama, cuna, baño, etc... estará cons-  
tituida por dos cajones (3) y (4) principalmente. Estos -  
cajones son simetricos entre si y están formados por un -  
tablero (5) que actua como base. Sobre tres de sus caras-  
se levantan rigidamente los bordes del cajón. El borde in-  
termedio (6) actuara de cabecero y los bordes extremos (7)  
de laterales.

60 Estos cajones se unen mediante bisagras (8) si-  
tuadas en las esquinas libres de los bordes laterales, de  
tal forma que al abatirse un cajón sobre otro la parte ex-  
terior de los fondos actuara de parte externa de la male-  
ta que se forma.

65 Interiormente a cada cajón y paralelo a los --  
bordes laterales y teniendo su eje cruzandose con el eje-  
de las bisagras, se articulan los travesaños (9) de un ar-  
mazón (10) que levantado dará lugar a las barandillas la-  
terales. Por estar articulados por dentro del cajón, su -  
máxima posición de abertura será vertical. El motivo de -  
70 que su eje de giro (11) se cruce en un mismo plano con el  
eje de las bisagras es para que, sin necesidad de desen-  
ganchar con la lateral contigua que esta en el otro cajón,  
puede plegarse la cama o cuna pués en estas condiciones -  
el eje de giro es la linea de separación de los dos barro-  
tes paralelos (12) y (13) de las laterales contiguas de -  
80

80

los cajones, que en posición armada están verticales y en posición semiplegada o abatida están horizontales y coincidentes su eje de giro o simetría con el de las bisagras motivo por el cual pueden girar perfectamente al cerrar la cuna o cama, sin necesidad de desacoplar una pieza de unión (14) que sin embargo admite el giro.

85

Los cabeceros se sujetan de forma articulada la parte interna del cabecero del cajón. Para no tropezar, - plegados con los laterales, estas barandillas de cabecero (15) se sujetan ligeramente más al fondo que los laterales. Así plegados todas las barandillas, las más al borde externo quedan los laterales e inmediatamente debajo de las cabezas de la cuna o cama.

90

La forma de articulaciones de estas barandillas, respecto al cajón se indican en la figura 10.

95

Una vez levantadas las barandillas, se pueden fijar unas contra otras las contiguas laterales de los dos cajones y los laterales con los cabeceros, obteniéndose así una cuna rígida, fácilmente montable y desmontable.

100

Puede existir la posibilidad de patas.

Estas patas (1) pueden utilizarse como asas (2) del mueble cerrado, convertido en maleta. Para ello será necesario articularse exteriormente a los cajones. Llevarán topes o elementos necesarios para mantener las patas en su posición correcta y librándose del tope, recogen la tapa paralelamente a la base del cajón e incluso usarse -

como cierre y asa del maletín plegado.

Podrá existir un mecanismo o base de bielas que ligue las patas con las barandillas de tal forma -- que al abrir las tapas las barandillas se ponen en condiciones de utilización o reciprocamente al desabatir las barandillas, las patas se posicionan para su uso.

105

La forma de anclar las barandillas puede ser variada. Las patas podrían tener hasta inclusive ruedas.

Este sistema se puede usar para cama, cunas o cualquier otro tipo de mueble, incluyendo baños de fondo de lona asida al borde exterior de las barandillas cabeceiros.

110

Puede fabricarse en madera, material sintético, metálicas, etc. Pueden ir forradas interiormente o exteriormente para dar mas aspecto de maleta. Las patas podrían plegarse también hacia dentro disponiendo el mueble de asas que las sustituyan.

115

Las barandillas pueden ser de barrotes o de chapas no diafanos con vaciador o no.

Este Modelo de Utilidad es realizable en cualquierquiera de tamaños y materiales adecuados, siendo susceptible de toda clase de modificaciones de detalle en tanto que estas no alteren su fundamento.

120

- N O T A -

Los puntos de invención propios y nuevos que

125

son objeto de la presente solicitud de Modelo de Utilidad en España por veinte años son los siguientes.

R E I V I N D I C A C I O N E S

130 1- NUEVO PLEGADO MEJORADO APLICABLE A CAMAS O CUNAS PORTATILES, caracterizado porque está basado en la existencia de cajones de tres bordes laterales bajos, faltando la tapa y un lateral enfrentandose los cajones por la parte de este lateral, de tal forma que entre los dos cajones -- entendidos se configura el lecho de una cama o cuna.

135 2- NUEVO PLEGADO MEJORADO APLICABLE A CAMAS O CUNAS PORTATILES, según reivindicación anterior caracterizado -- porque los cajones están unidos y articulados por bisagras de ejes paralelos al de simetria de los cajones y que permiten abatir un cajón sobre el otro conformando una especie de maleta abierta por el fondo y cuyas caras exteriores son los fondos externos de la cuna o cama siendo los laterales de la cuna o cama, los laterales de la maleta -- asi obtenida.

140 3- NUEVO PLEGADO MEJORADO APLICABLE A CAMAS O CUNAS PORTATILES, según reivindicaciones anteriores caracterizado porque en los bordes de los cajones y en las caras laterales interiores cerca del borde hay unos elementos fijos dentro de los cuales gira el barrote inferior de unas barandillas, laterales, cuyo movimiento de giro está limitado hacia abajo en posición horizontal por las barandillas

145

150

cabecero y hacia arriba, en posición vertical por la pared lateral del cajón.

155

4- NUEVO PLEGADO MEJORADO APLICABLE A CAMAS O CUNAS PORTATILES, según reivindicaciones anteriores caracterizado porque las barandillas laterales pueden tener su eje de abatimiento que se cruza con el eje de las bisagras de tal forma que sin necesidad de romper la unión articulada con la barandilla contigua, pueda girar perfectamente al cerrar los cajones sobre sí.

160

5-NUEVO PLEGADO MEJORADO APLICABLE A CAMAS O CUNAS PORTATILES, según reivindicaciones anteriores caracterizado porque las barandillas cabecero tiene su eje de giro por debajo del eje de giro de las barandillas laterales para permitir una vez plegadas los cabeceros, plegar los laterales inmediatamente encima de aquellos.

165

6- NUEVO PLEGADO MEJORADO APLICABLE A CAMAS O CUNAS PORTATILES, según reivindicaciones anteriores caracterizado porque puede disponer de medios como pasadores, presillas, etc.. que permiten asegurar la rigidez de formas de las camas o cunas tanto plegables como extendidas anclando cajón con cajón, barandilla con barandilla etc..

170

7- NUEVO PLEGADO MEJORADO APLICABLE A CAMAS O CUNAS PORTATILES, según reivindicaciones anteriores caracterizado porque dispone de un conjunto de patas que pueden abatirse hacia afuera, articulado por el borde exterior de -

175

180 los cajones y por poder estar unidos por un travesaño al extremo de las patas de un mismo cajón estas patas pueden actuar de asas de la maleta en que se convierte la cama o cuna plegada y al mismo tiempo actuar de cierre asegurando con la mano la unión de los travesaños de los dos conjunto de patas.

185 8- NUEVO PLEGADO MEJORADO APLICABLE A CAMAS O CUNAS, PORTATILES, según reivindicaciones anteriores caracterizado porque puede existir un engranaje o conexión entre patas y barandillas mediante bielas o ruedas dentadas que permita al despliegue o cierre automatico de las barandillas mediante la apertura o plegado manual de las patas o reciprocamente, que permite el cierre o desplegado automatico de las patas mediante acción manual sobre las barandillas. ....

190 9- NUEVO PLEGADO MEJORADO APLICABLE A CAMAS O CUNAS, PORTATILES, según reivindicaciones anteriores caracterizado porque la forma de enclavar las barandillas y patas -- puede ser variable pudiendo utilizarse topes variables en patas y barandillas.

195 10- NUEVO PLEGADO MEJORADO APLICABLE A CAMAS O CUNAS PORTATILES, según reivindicaciones anteriores caracterizado porque puede emplearse para baños infantiles en el que se asegura una lona en el borde exterior de los travesaños de los cabeceros.

200

205

11- NUEVO PLEGADO MEJORADO APLICABLE A CAMAS O CUNAS PORTATILES, según reivindicaciones anteriores caracterizado porque puede ser hecho de múltiples materiales sintéticos, metálicos, madera, etc .. o combinación de ellos, pudiendo ir recubierto interior o exteriormente por lonas o algún otro tipo de material laminar rígido o flexible, pudiendo disponer de ruedas o ser sus barandillas diafanos o formadas por elementos laminares.

210

12- NUEVO PLEGADO MEJORADO APLICABLE A CAMAS O CUNAS PORTATILES/

Tal y como se ha descrito en la memoria que antecede y para los fines en ella especificados.

Consta la presente memoria descriptiva de diez hojas escritas a maquina por una sola cara.

Madrid 7 de Septiembre de 1.980

JOSE FERNANDEZ

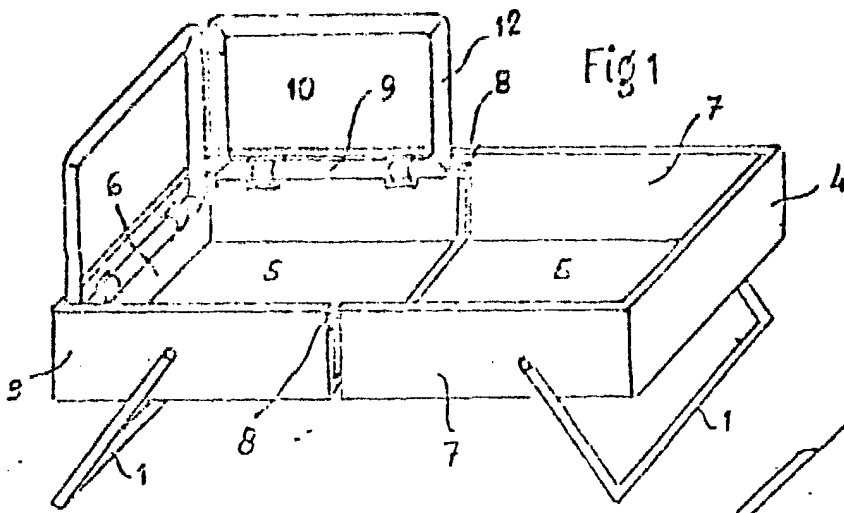


Fig 1

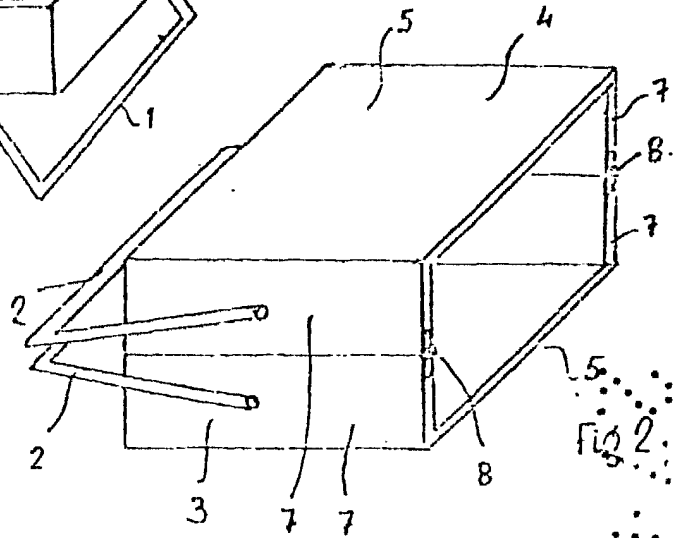


Fig 2

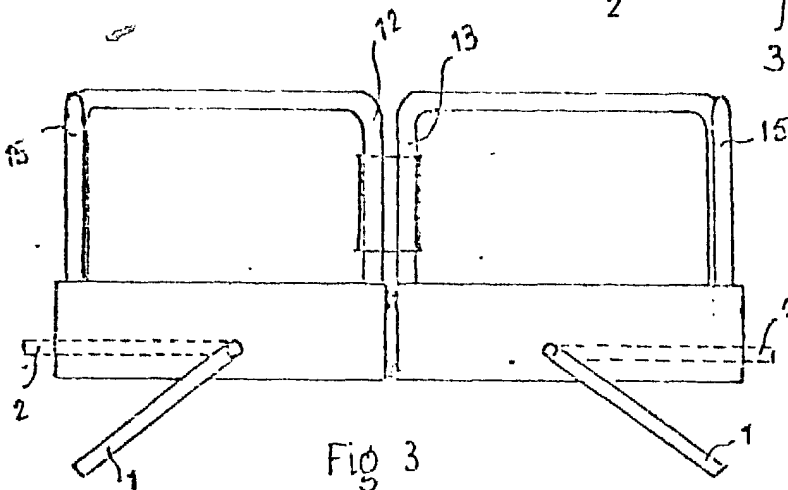


Fig 3

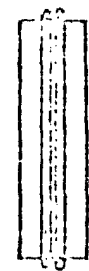


Fig 4

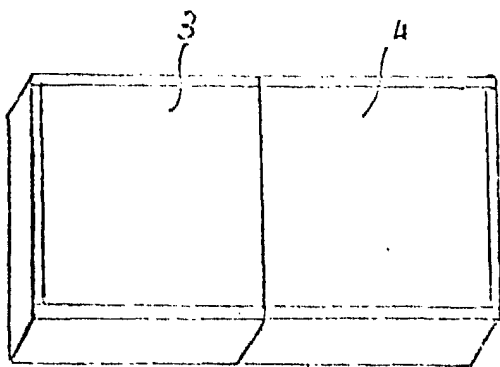


Fig 5

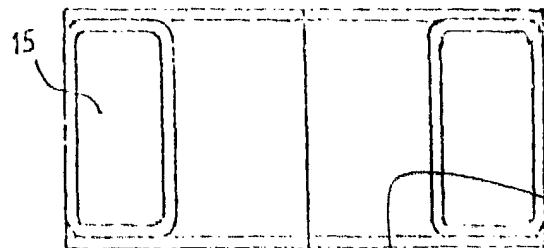


Fig 7

7 SET 1980

*Escala Variable*

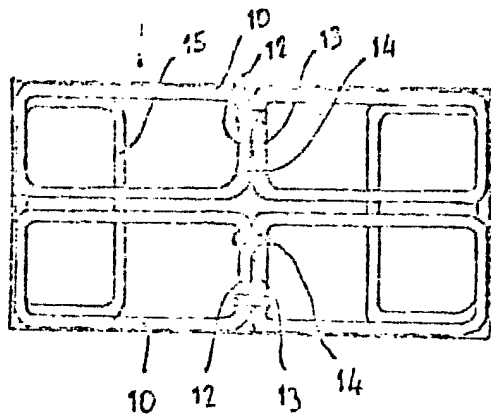


Fig 6

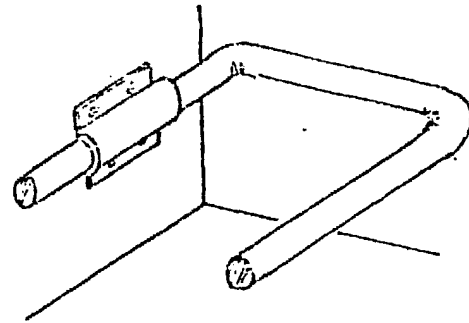


Fig 10

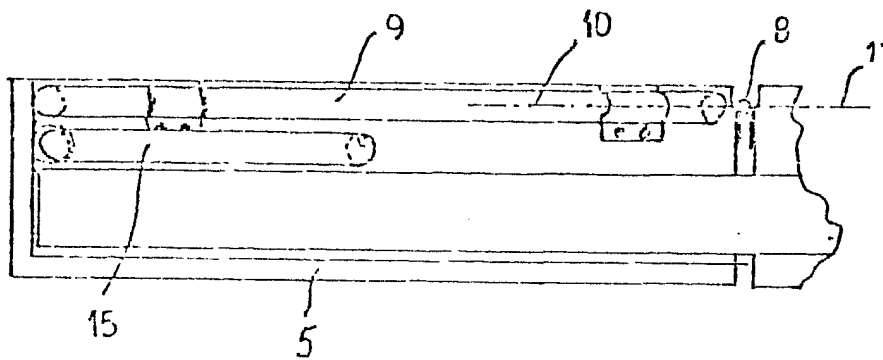


Fig 8

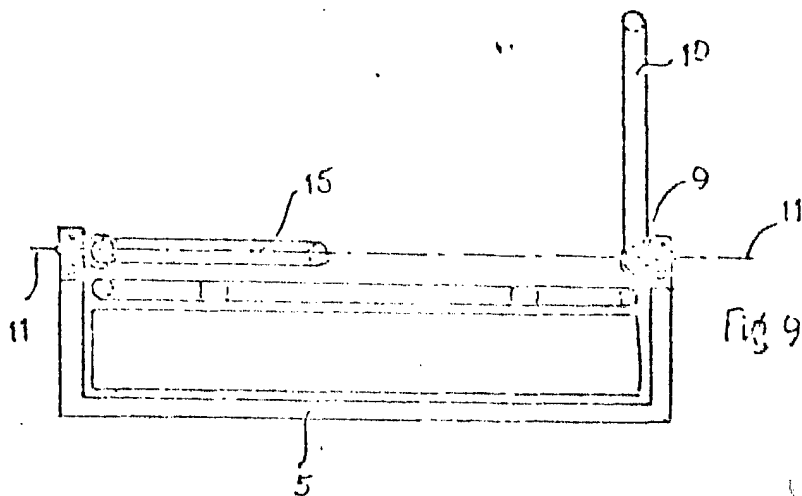


Fig 9

7 SET. 1980

Escala Variable