



ESPAÑA

ES (11) Y (10)

NUM. 253351

FECHA DE PRESENTACION 6 octubre 1.980

16 DIC. 1980

MODELO DE UTILIDAD

(30) PRIORIDADES (8)

(31) NUMERO

(32) FECHA

(33) PAIS

(47) FECHA DE PUBLICIDAD

(51) CLASIFICACION INTERNACIONAL

F16L43/00

(54) TITULO DE LA INVENCIÓN

"SIFÓN PARA DESAGÜES"

(71) SOLICITANTE (S)

D.Gabriel Boira Vallebrera -

DOMICILIO DEL SOLICITANTE

Barcelona - Pje.Badal,5 (28) -

(72) INVENTOR (ES)

(73) TITULAR (ES)

(74) REPRESENTANTE

D.Teresa Fina Sanglas -

- Es sabido que dentro de la estructura de los desagües se establecen formas apropiadas, para que su salida presente un sifón a propósito para crear una válvula de obturación hidráulica natural, que impida el contacto directo de los olores de los desagües con el ambiente a los que éstos están abiertos. Para conseguirlos son manifiestamente conocidos los sifones en forma de U, por curvatura del propio tubo del desagüe; también son conocidos los sifones unipieza, caracterizados por que la U la constituye el cuerpo de la pieza separado su interior por un tabique que no llega al fondo. Todas las soluciones conocidas adolecen del defecto de rigidez manipulativa, es decir su falta de adecuación a cualquier necesidad, porque la constitución de la pieza U del sifón es rígida e imposible de variar de forma.

El objeto del presente Modelo de Utilidad es un sifón para desagües, cuyas características constitutivas permiten la ventaja de una gran versatilidad y facilidad de movimientos, de acuerdo con su propia naturaleza funcional, de modo que las bocas pueden variar de posición según las necesidades estructurales, y según las condiciones de espacio disponible, sin que por ello quede mermada su función primordial.

25. Consiste el sifón de referencia en dos cuerpos tubulares acodados, el primero de los cuales presenta en un extremo una boca libre, sin rosca, para su adap-

- tación telescópica a la base del desagüe, provisto éste de rosca y racord de cierre, y por el otro extremo
30. dos bocas provistas de rosca y racord de cierre, una dispuesta linealmente respecto al propio tubo y otra perpendicularmente a tal linealidad, siendo el segundo de los cuerpos tubulares acodados, un simple tubo con una boca en cada extremo, una libre, sin rosca, y la otra
35. provista de rosca y racord de cierre, a propósito para que cuando enchufe telescópicamente la boca libre del segundo tubo con la boca roscada dispuesta linealmente en el extremo de salida del primero, se cierre por tapón adecuado a la otra boca perpendicular también
40. roscada, del extremo del primero, formándose un sifón por la estructura resultante; pudiendo ésta variar al enchufar telescópicamente la boca libre del segundo tubo con la boca roscada dispuesta perpendicularmente en el extremo de salida del primero, cerrándose con
45. tapón adecuado su otra boca lineal.

La hoja de dibujos que acompaña a la presente memoria muestra, a simple título de ejemplo no limitativo, una realización práctica del objeto del presente Modelo de Utilidad, y, en ella pueden distinguir-

50. se:

Figura 1ª: el sifón visto de frente

Figura 2ª: el sifón visto de lado.

De acuerdo con las mismas y atendiendo a las referencias numéricas, puede apreciarse la boca de desagüe 1, en cuya parte inferior 2, dotada de fileteado de

55.

rosca y récord de cierre 3, va enchufada telescópicamente la boca 4 libre del primer tubo acodado 5, cuyo otro extremo presenta dos bocas, una lineal 6 y otra perpendicular 7, ambas provistas de rosca y correspondiente récord, para adaptarse al extremo libre, sin rosca, 8, del otro tubo acodado 9, provisto a su vez del otro extremo 10, con rosca y récord para empalmar en el desagüe general. Tal como se ha explicado, el extremo libre 8 del tubo 9 puede ensamblarse telescópicamente en 6 ó en 7, según se desee que sea el codo general del sifón. También de acuerdo con la anterior descripción, si el extremo 8 se adapta en la boca 7, como en el caso de realización previsto en los dibujos, deberá taparse la boca 6, y si el extremo 8 se adapta en 6, deberá taparse la boca 7.

En la ejecución práctica del objeto del presente Modelo de Utilidad podrán ser variados todos aquellos detalles constructivos que no afecten, ni cambiándola ni modificándola, a su propia esencialidad.,

REIVINDICACIONES

Se reivindica como objeto del presente Modelo de Utilidad:

- 1.- Sifón para desagües, caracterizado por
80. consistir en dos cuerpos tubulares acodados, el primero de los cuales presenta en un extremo una boca libre, sin rosca, para su adaptación telescópica a la base del desagüe, provisto éste de rosca y récord de cierre, y por el otro extremo dos bocas provistas de rosca y récord de cierre, una dispuesta linealmente respecto al propio tubo y otra perpendicularmente a tal linealidad, siendo el segundo de los cuerpos tubulares acodados, un simple tubo con una boca en cada extremo, una libre, sin rosca, y la otra provista de rosca y récord de cierre, a propósito para que cuando enchufe telescópicamente la boca libre del segundo tubo con la boca roscada dispuesta linealmente en el extremo de salida del primero, se cierre por tapón adecuado a la otra boca perpendicular, también roscada, del extremo del primero, formándose un
85. sifón por la estructura resultante; pudiendo ésta variar al enchufar telescópicamente la boca libre del segundo tubo con la boca roscada dispuesta perpendicularmente en el extremo de salida del primero,
90. cerrándose con tapón adecuado su otra boca lineal.
95. loc.

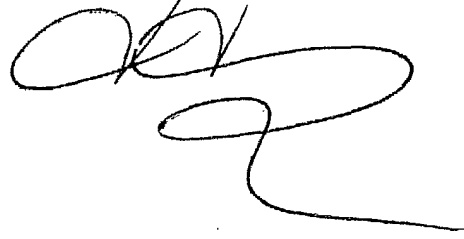
2ª - "SIFON PARA DESAGUES",

Todo tal y como queda descrito, reivindicado,

y, representado en los dibujos adjuntos.,

Consta la presente memoria de cinco  
105. hojas escritas a máquina por una sola de sus ca-  
ras.,

Madrid, a 6 de octubre de 1.980.

A handwritten signature in black ink, consisting of several loops and a long horizontal stroke at the end.

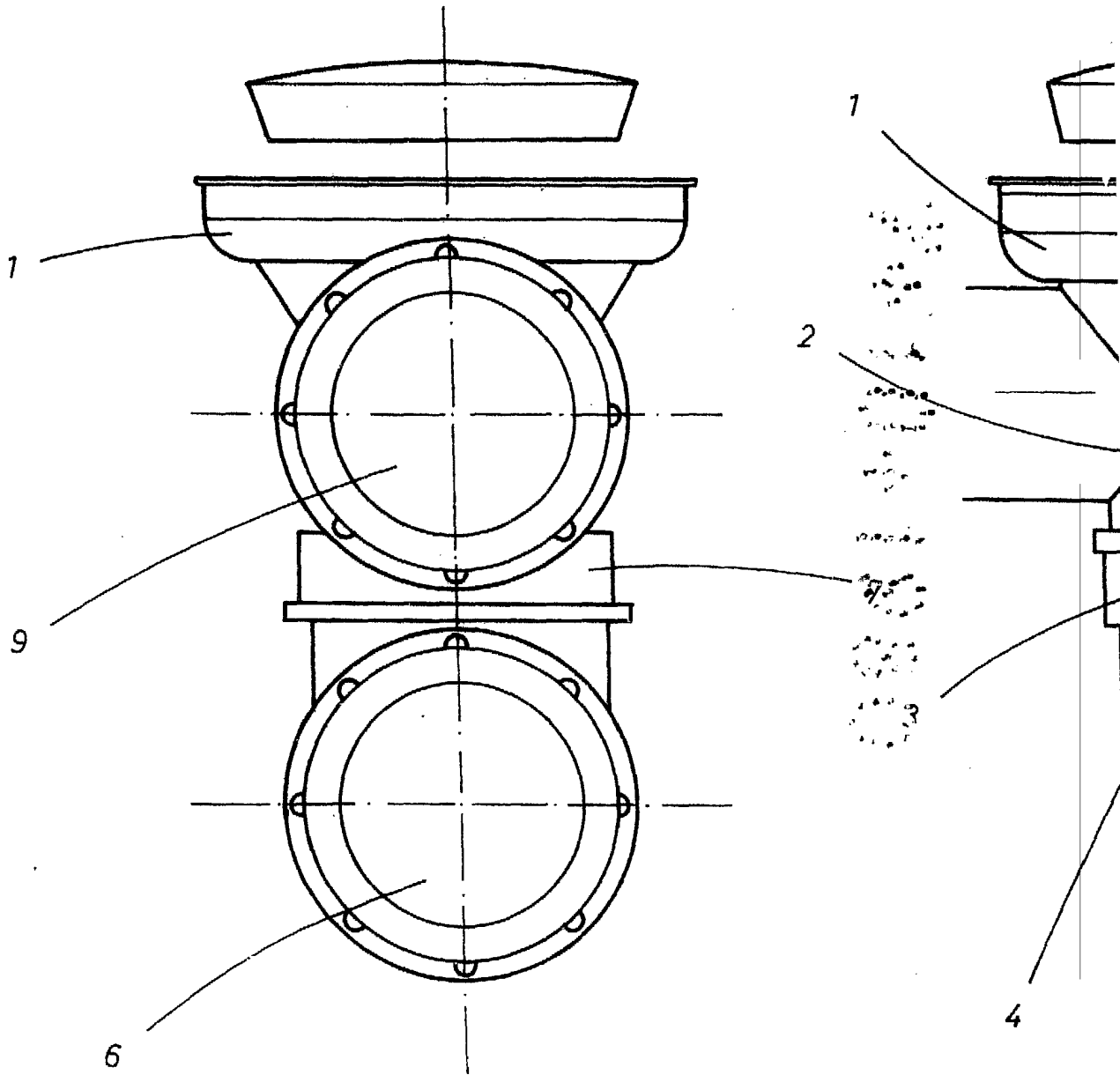


FIG. 1

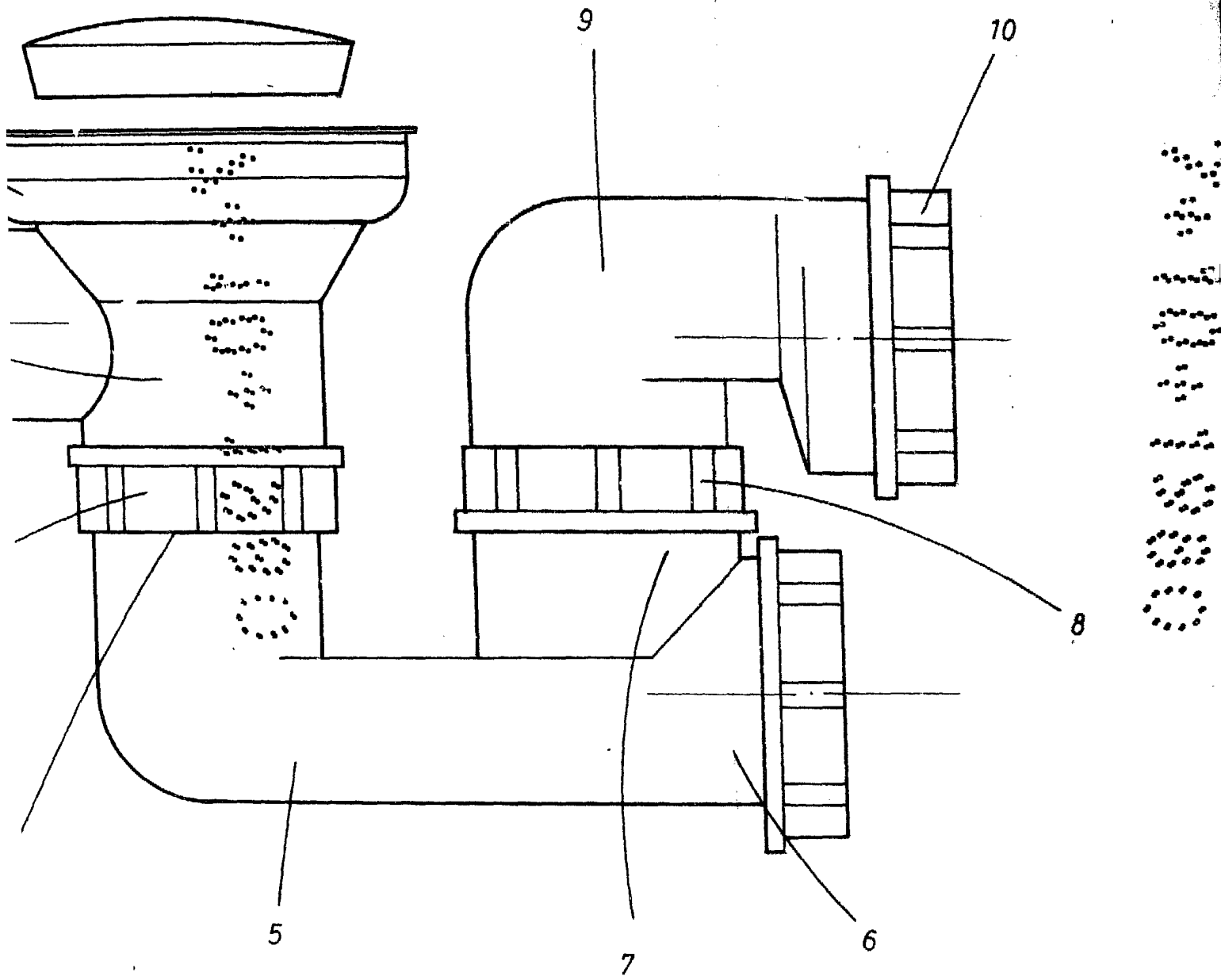


FIG. 2

6 OCT. 1980