



ESPAÑA

10	ES	11	NUMERO	16	Y
21		22	253348		
			FECHA DE PRESENTACION		
			7.10.80		

16 DIC. 1980

MODELO DE UTILIDAD

30	PRIORIDADES:	32	FECHA	33	PAIS
31	NUMERO	MICROFILMADO			
		MICROFICHAS			

47	FECHA DE PUBLICIDAD	51	CLASIFICACION INTERNACIONAL
			A 01 G 9/02

54	TITULO DE LA INVENCIÓN
	* MODULO EMBELLECEDOR PARA CULTIVO DE PLANTAS *

71	SOLICITANTE (S)
	Don José POMAR GARCIA

	DOMICILIO DEL SOLICITANTE
	LA PUEBLA DE ALFINDEN (Zaragoza), Carretera de Barcelona, Klm. 335,7

72	INVENTOR (ES)

73	TITULAR (ES)

74	REPRESENTANTE
	Don Pedro Feliá Mañá

Este Modelo de Utilidad tiene por finalidad proteger el privilegio de explotación exclusiva, tanto industrial como comercial, en todo el territorio español y durante el plazo previsto en el vigente Estatuto-Ley sobre Propiedad Industrial de un módulo embellecedor para cultivo de plantas, cuyas características constructivas se declaren como nuevas y no practicadas hasta el momento presente.

Para mayor claridad y facilitar la comprensión de esta memoria, se acompaña la misma a título complementario de una hoja de planos en la que se ilustra uno de los posibles casos de realización en la práctica del objeto reivindicado, el cual deberá ser interpretado en consecuencia como ejemplo, con el carácter de mera enunciación y sin limitación en cuanto a la posibilidad de variación que sus detalles de naturaleza accesorias podrán revestir en cada caso de aplicación concreta.

Haciendo referencia a la numeración con que se identifican las partes y elementos componentes de dicho objeto, seguidamente serán expuestas las características constructivas del mismo en orden a los siguientes diseños:

Figura 1.- Vista lateral de un alzado del objeto reivindicado.

Figura 2.- Sección vertical con detalle de su organización interior.

5

Figura 3.- Planta del mismo objeto.

10

De acuerdo con los diseños acabados de explicar, el módulo embellecedor para cultivo de plantas cuya protección se preconiza está básicamente constituido por un receptáculo exterior -1-, un depósito de reserva de agua -2- y un conducto de alimentación -3-.

15

El citado receptáculo, de forma y dimensiones naturalmente variables está compuesto por un cuerpo integrado por varias piezas de corcho -4- previamente aserradas para determinar, una vez pegadas entre sí, dicho cuerpo con la forma que en cada caso se desee dar al mismo.

20

Este cuerpo se complementa con un fondo constituido por una capa de resina -5- que, una vez solidificada, constituye una base impermeable de gran resistencia al efecto gravitante del contenido que se deposita en el interior del receptáculo, es decir, el depósito -2-, la tierra de cultivo y la planta que crece en ella.

25

La cara interior del cuerpo del re-

5 ceptáculo podrá ir impregnada, o no, con una capa de cualquier material impermeabilizante apropiado; y siendo el aglutinante que une las piezas de corcho que lo integran, igualmente impermeable e inalterable al agua y/o humedad, queda garantizada la impermeabilidad total del módulo reivindicado.

10 Según se ha dicho anteriormente, este último consta además de un depósito de reserva de agua -2- el cual se halla, constituido por dos piezas termoplásticas complementarias unidas por sus bordes, en una de las cuales, la superior, ha sido previsto una o varias depresiones -6- que constituyen alojamientos preferentemente cónicos, en cuya base inferior se encuentran varios agujeros -7- que permiten el ascenso del agua por capilaridad a la tierra de cultivo que llena dicho o dichos alojamientos.

15 De igual forma, la superficie superior del depósito -2- presenta también iguales agujeros -8- destinados a la misma finalidad y varios resaltos -9- donde agarrará la tierra de cultivo que se deposita sobre tal superficie, impidiendo de este modo que pueda moverse o girar el depósito en el fondo del receptáculo.

20

25

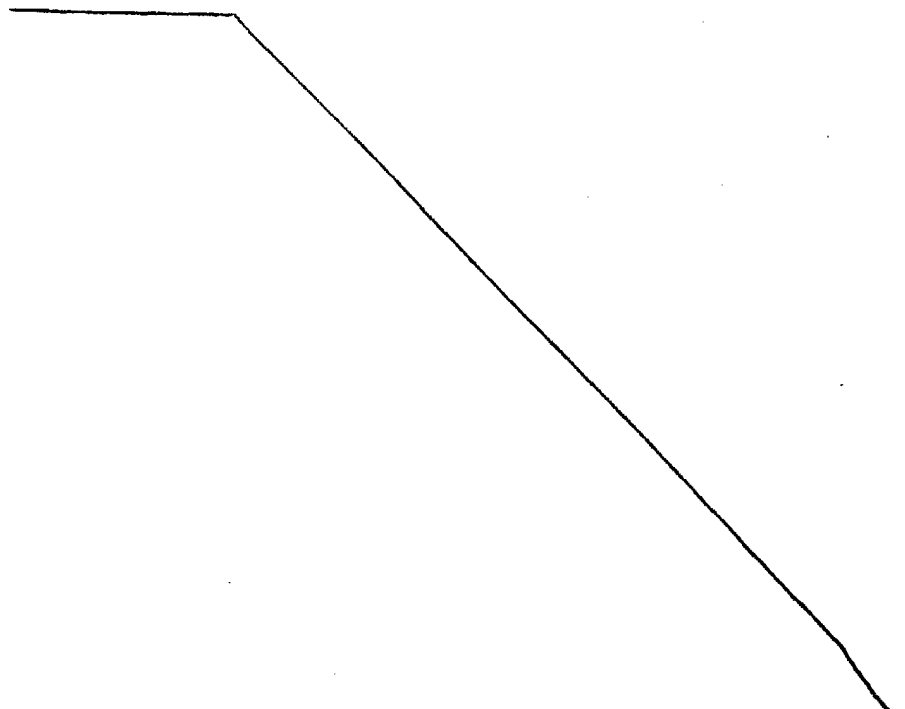
Por último, el depósito -2- está dotado de un agujero destinado a recibir ajustadamente el conducto -3- a través del cual se realiza la alimentación de agua y abono al depósito.

5

Una vez descritas las características constructivas y funcionales del objeto industrial de este Modelo de Utilidad, con amplitud y claridad suficientes para su puesta en práctica, se declara como no practicado en el mercado español, haciéndose se la salvedad de que los detalles accidentales, tanto del conjunto como de sus componentes, podrán ser modificados respecto de lo descrito y representado a título de ejemplo, en esta memoria, dentro de la inalterada esencialidad que queda resumida en las siguientes:

10

15



REIVINDICACIONES

1a.- "MODULO EMBELLECEDOR PARA CULTIVO DE PLANTAS" caracterizado esencialmente por constar de un receptáculo de forma y dimensiones variables, compuesto por un cuerpo formado por varias piezas de corcho pegadas entre sí y un fondo constituido por una sólida placa de resina; yendo introducido dentro del receptáculo un depósito cerrado, en cuya cara superior han sido previstas una o varias depresiones con agujeros en su fondo; estando además la cara superior del depósito de iguales agujeros y una pluralidad de resaltes dispuestos según formas variables para inmovilizar el depósito debajo de la tierra de cultivo que llena el receptáculo; y presentando finalmente la citada cara superior del depósito un agujero destinado a recibir ajustadamente un tubo vertical a cuyo través se realiza la alimentación de agua y abono.

2a.- Se reivindica como objeto sobre el que ha de recaer la protección del presente Modelo de Utilidad que por veinte años se solicita para España.

p o r

"MODULO EMBELLECEDOR PARA CULTIVO DE PLAN

TAS"

Todo conforme queda expresado en la presente memoria descriptiva que consta de siete folios mecanografiados por una sola cara y una hoja de planos que se acompaña.

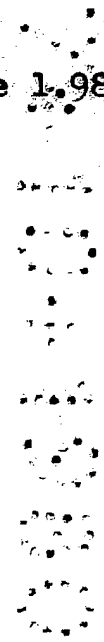
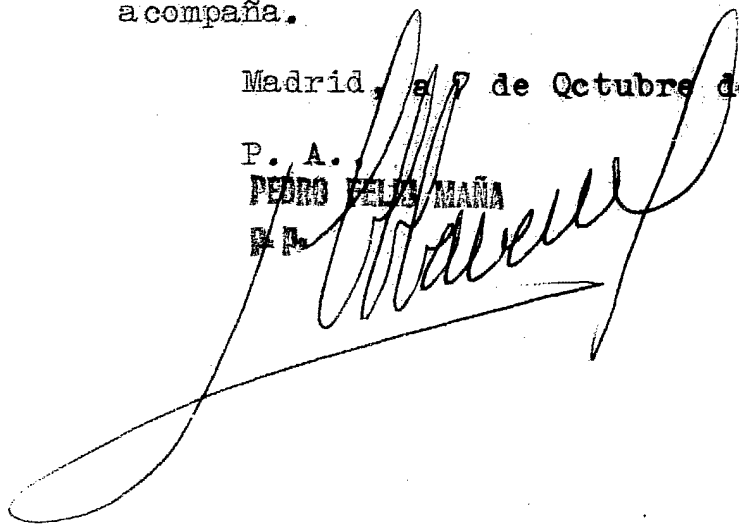
5

Madrid, a 7 de Octubre de 1.980.-

P. A.

PEDRO FELIX MAÑA

P. P.



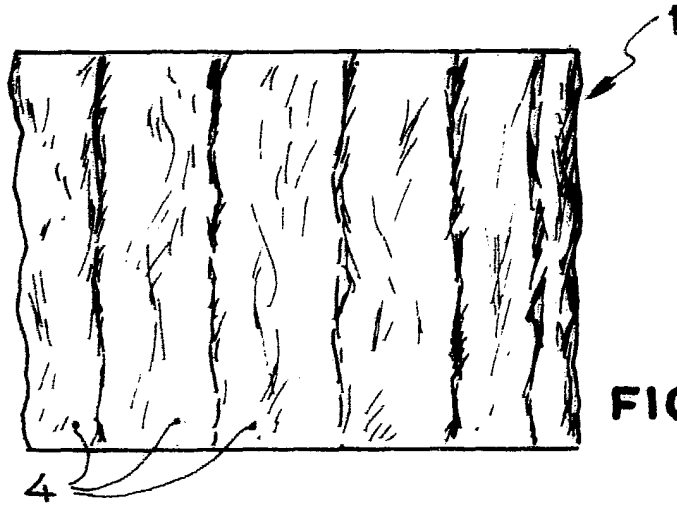


FIG. 1

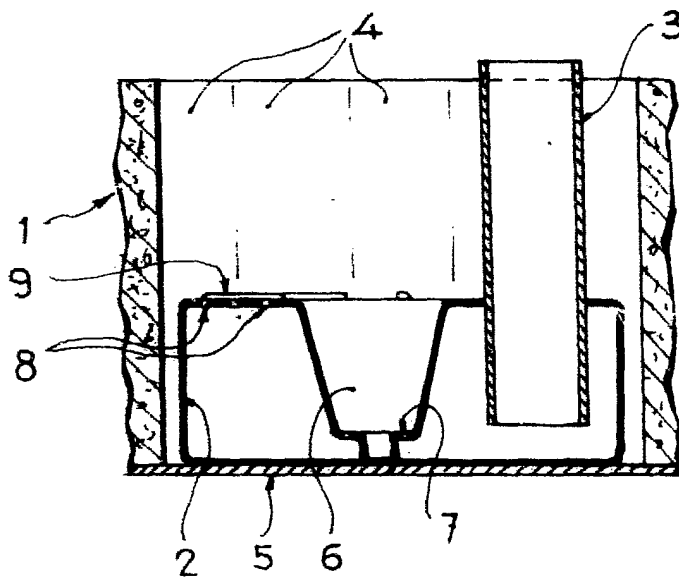


FIG. 2

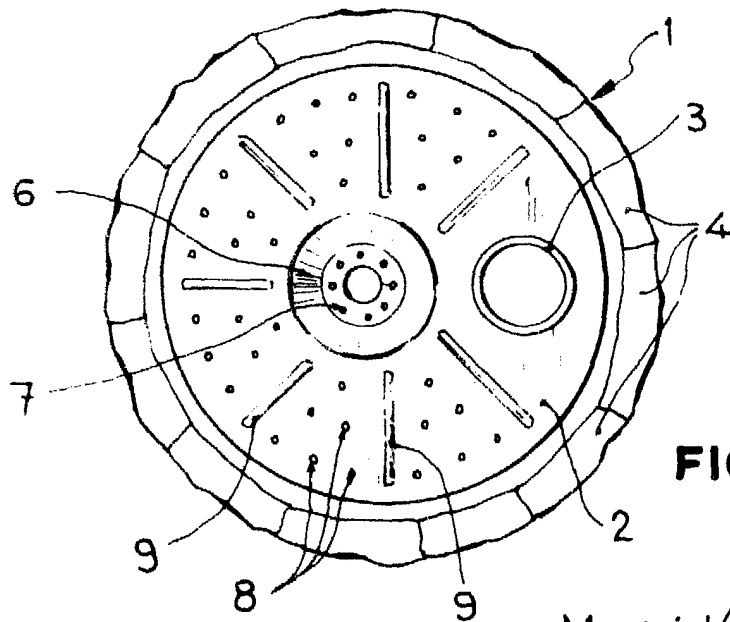


FIG. 3

Escala variable

Madrid, 7 OCT. 1980
 P.A.
 PEDRO FELIX MORA
 P.A.