



ESPAÑA

ES

11

21

22

NUMERO
253.344
FECHA DE PRESENTACION
7-10-80

Y

MODELO DE UTILIDAD

16 ABR. 1981

30 PRIORIDADES	31 NUMERO	32 FECHA	33 PAIS
----------------	-----------	----------	---------

47 FECHA DE PUBLICIDAD	Int. Cl. ³	51 CLASIFICACION INTERNACIONAL
		F46M 13/00

54 TITULO DE LA INVENCIÓN

MICROFONO RADIOTELEFONICO PERFECCIONADO.

71 SOLICITANTE (S)

S.A. DE ELECTRONICA Y TECNICAS AVANZADAS

DOMICILIO DEL SOLICITANTE

Avda. del Jordan, 12 BARCELONA-35

72 INVENTOR (S)

73 TITULAR (S)

74 REPRESENTANTE

DON BERNARDO UNGRIA GOIBURU

RC/TF.

1 El Estatuto vigente sobre Propiedad Industrial, de
26 de Julio de 1929, en su texto refundido publicado el 30
de Abril de 1930, establece los caracteres de patentabili-
5 objeto obtener ventajas sobre lo ya conocido, admitiendo
por consiguiente como patentables, las nuevas máquinas, a-
paratos, instrumentos, procesos de fabricación, etc. La am-
plitud de conceptos previstos como patentables, ha llevado
al legislador a aclarar (Artº. 46) que la enumeración con-
10. tenida en dicho cuerpo legal es puramente enunciativa y no
limitativa, haciéndola extensiva incluso a los descubrimien-
tos de tipo científico (Artº. 47).

El Decreto de 26 de Diciembre de 1947, recogiendo
la Orden de 18 de Noviembre de 1935, confirma el criterio
15 legal de que también serán patentables los instrumentos, ob-
jetos, o partes de los mismos, que aporten a la función a
que son destinados, un beneficio o efecto nuevo, y en defi-
nitiva que constituyan una mejora sustancial sobre lo ante-
riormente conocido.

20 Pues bien, a tenor de lo expuesto, y en base al ar-
ticulado que recoge los conceptos expresados, debe conside-
rarse, que la invención a que se refiere la presente memo-
ria, constituye una novedad industrial, con características
y ventajas que la hacen merecedora del privilegio de explo-
25 tación exclusiva que por ella se solicita, premiando así
los méritos de quien aporta a la industria del país una me-
jora efectiva y precisamente comprendida entre las enuncia-
das por la Ley como patentables. (Arts. 46 y 47 en relación
con el 171, en su nueva redacción afectada por la Orden de
30 18 de Noviembre de 1.935).

1 La presente invención se refiere, según se expresa
en el enunciado de esta Memoria descriptiva, a un micrófono
radiotelefónico, que ha sido sensiblemente perfeccionado
en orden a conseguir una considerable simplicidad de manejo
5 para el operador.

Los micrófonos de radioteléfonos aplicados a vehículos,
centralitas, etc., están convencionalmente sujetos en
un soporte mural que posiciona la carcasa del micrófono de
modo que la rejilla que cubre el dispositivo captador y emi-
10 sor del sonido, queda dirigida hacia afuera. En esta posi-
ción, cuando el operador coje el micrófono la rejilla se si-
túa hacia el dorso de la mano, siendo evidente que esta po-
sición no resulta racional.

El objeto de la presente invención consiste precisa-
15 mente en un micrófono cuya carcasa, en su posición de apo-
so, queda sujeta en el soporte mural presentando su rejilla
orientada hacia tal superficie mural, de modo que al asir-
lo para su utilización, la citada rejilla queda dirigida
hacia el operador con el normal movimiento de la mano.

20 En este mismo sentido se ha previsto que sobre la
carcasa del micrófono estén incorporados el pulsador de
mando y el de volumen, de tal manera que su pulsación re-
sulte inmediata al asir de un modo natural dicha carcasa,
quedando posicionados concretamente en aquella situación
25 sobre la que inciden los dedos pulgar e índice del opera-
dor, que son los dedos con los que normalmente se realiza
el accionamiento de los referidos mandos.

Para complementar la descripción que seguidamente se
va a realizar y con objeto de ayudar a una mejor comprensión
30 de las características del invento, se acompaña a la presen

1 te Memoria descriptiva, como parte integrante de la misma,
de una hoja única de planos en la que con caracter ilustra-
tivo y no limitativo se ha representado lo siguiente:

5 La figura 1 muestra una vista en alzado frontal del
micrófono radiotelefónico que constituye el objeto de la
presente invención, debidamente suspendido sobre el corres-
pondiente soporte mural.

10 La figura 2 muestra un detalle en perspectiva del...
mismo conjunto, en el que el micrófono propiamente dicho...
ha sido independizado de su soporte.

15 A la vista de estas figuras puede observarse como...
el micrófono radiotelefónico que se preconiza está consti-
tuido por una carcasa -1- que incorpora un pulsador de man-
do -2- y un segundo pulsador de volumen 3-, situados en la
posición adecuada para que su manipulación sea inmediata,
tal como anteriormente se ha dicho, de tal manera que al
asir la citada carcasa -1- de una forma natural y cómoda,
el dedo índice quede posicionado sobre el pulsador de man-
do -2- y el dedo pulgar sobre el pulsador de volumen -3-,
20 éste logicamente partiendo de la posición de reposo en la
que la carcasa -1- se encuentra montada sobre el soporte
mural -4-.

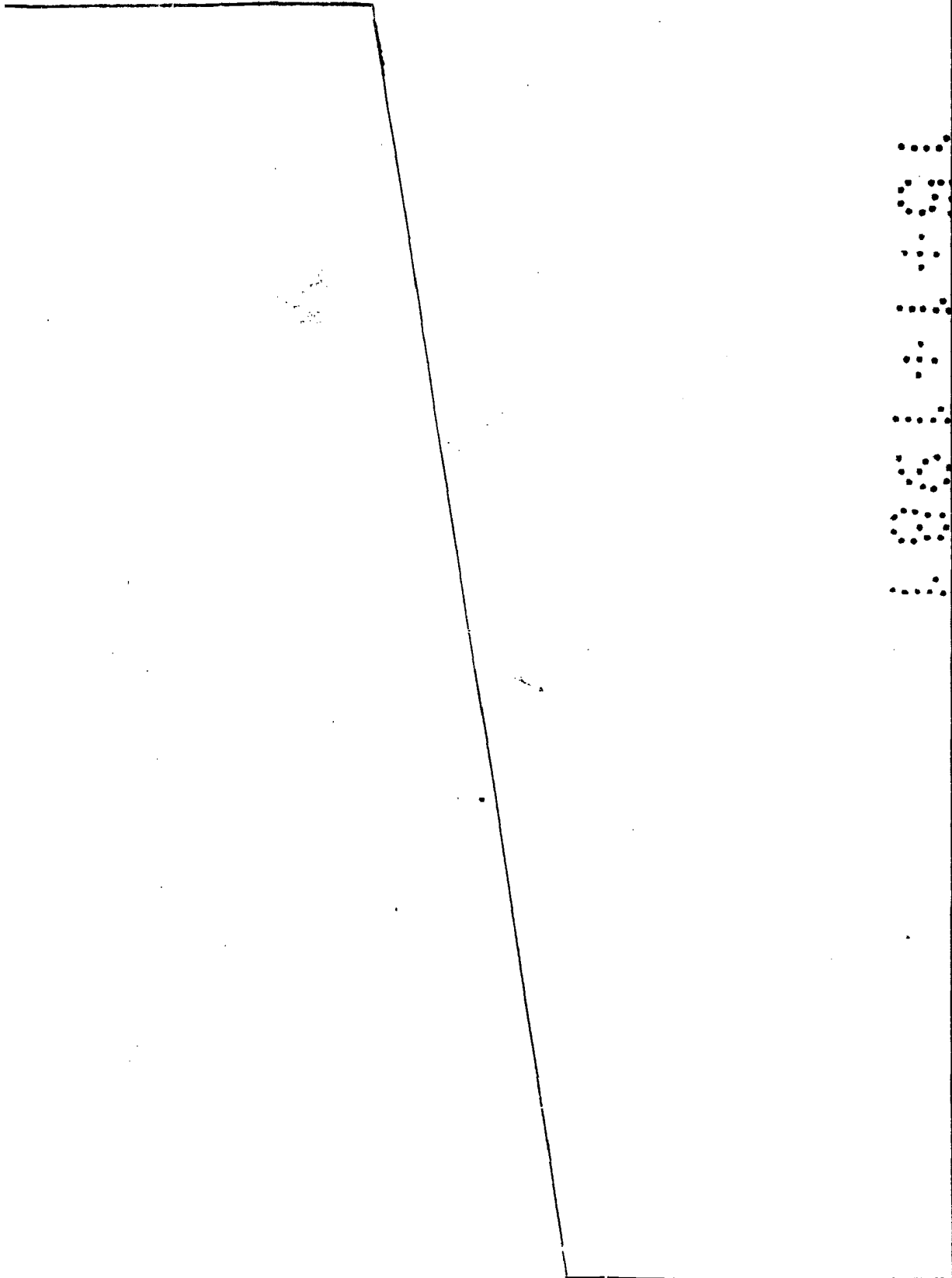
25 Este soporte mural -4- está constituido por un cuer-
po semienvolvente respecto a la conformación exterior de la
carcasa -1-, de tal modo que dicha carcasa -1- se sitúa en
una posición única en la cual la rejilla -5- queda orienta-
da hacia la superficie mural a la que se fija el soporte
-5- mediante tornillos -6- o cualquier otro sistema con-
vencional.

30 Evidentemente partiendo de la posición de reposo



1 representada en la figura 1, al asir el micrófono con la ma
no, tal como se representa en la figura 2, los dedos índice
y pulgar quedan de una manera natural sobrepuestos a los
respectivos pulsadores de accionamiento -2- y -3-.

5



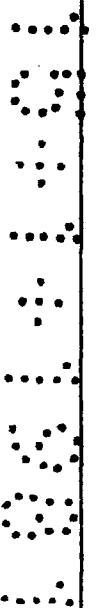
10

15

20

25

30



1 Hecha la descripción a que se refiere la memoria
que antecede, es preciso insistir en que los detalles de
realización de la idea expuesta, pueden variar, es decir,
que pueden sufrir pequeñas alteraciones, basadas siempre
5 en los principios fundamentales de la idea, que son en esen-
cia los que quedan reflejados en los párrafos de la descrip-
ción hecha. En efecto, el Artículo 48 del Estatuto vigente
sobre Propiedad Industrial, establece como no patentables,
en su apartado tercero, "los cambios de forma, dimensiones,
10 proporciones y materias de un objeto ya patentado" fijando
así el criterio del legislador en el sentido de que paten-
tada una idea que pueda dar lugar a una realidad práctica
e industrializable, nadie podrá apoyarse en ella para, a
pretexto de haber introducido ligeras modificaciones, pre-
15 sentarla como nueva y propia.

Este principio, en cuanto al alcance de la protec-
ción del objeto patentado se refiere, se halla confirmado
por numerosas Sentencias del Tribunal Supremo, y entre -
ellas, como más terminantes, en las de fechas 16 de octubre
20 de 1954, 23 de enero de 1959, 20 de marzo de 1964 y otras.

Establecido el concepto expresado, en cuanto a la
amplitud que debe darse a la protección solicitada, se re-
dacta a continuación la Nota de Reivindicaciones, de acuer-
do con lo que se establece en el último párrafo del apar-
25 tado tercero del Artículo 100 de la Ley, sintetizando así
las novedades que se desean reivindicar:

NOTA DE REIVINDICACIONES

En resumen, el privilegio de explotación exclusi-
va que se solicita, recaerá sobre las reivindicaciones si-
30 guientes:

1
2
3
4
5
6
7
8
9
10
11
12
13
14
15
16
17
18
19
20
21
22
23
24
25
26
27
28
29
30

1ª.- " MICROFONO RADIOTELEFONICO PERFECCIO
NADO ", del tipo constituido por una carcasa que incorpo
ra el pulsador de mando, el volumen y la rejilla protecto
ra del micrófono, cuya carcasa es sustentada por un sopor
te mural, caracterizado esencialmente porque dicho soporte
mural está constituido por un cuerpo semienvolvente respec
to a la conformación exterior de la carcasa, determinando
una única posición para aquella en la cual la rejilla queda
orientada hacia la superficie mural donde se fija el sopor
te.

2ª.- Se reivindica por último como objeto
sobre el que ha de recaer el Modelo de Utilidad que se se
licita " MICROFONO RADIOTELEFONICO PERFECCIONADO ".

Todo conforme queda descrito y reivindica
do en la presente memoria descriptiva que consta de siete
páginas mecanografiadas y dibujos adjuntos.

Madrid, 7 octubre 1.980

BERNARDO UNGRIA

p.p.



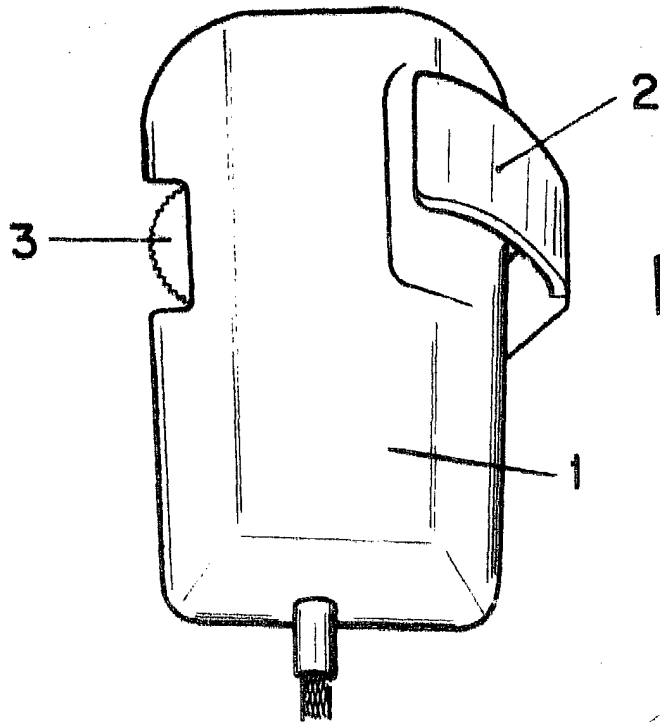


FIG-1

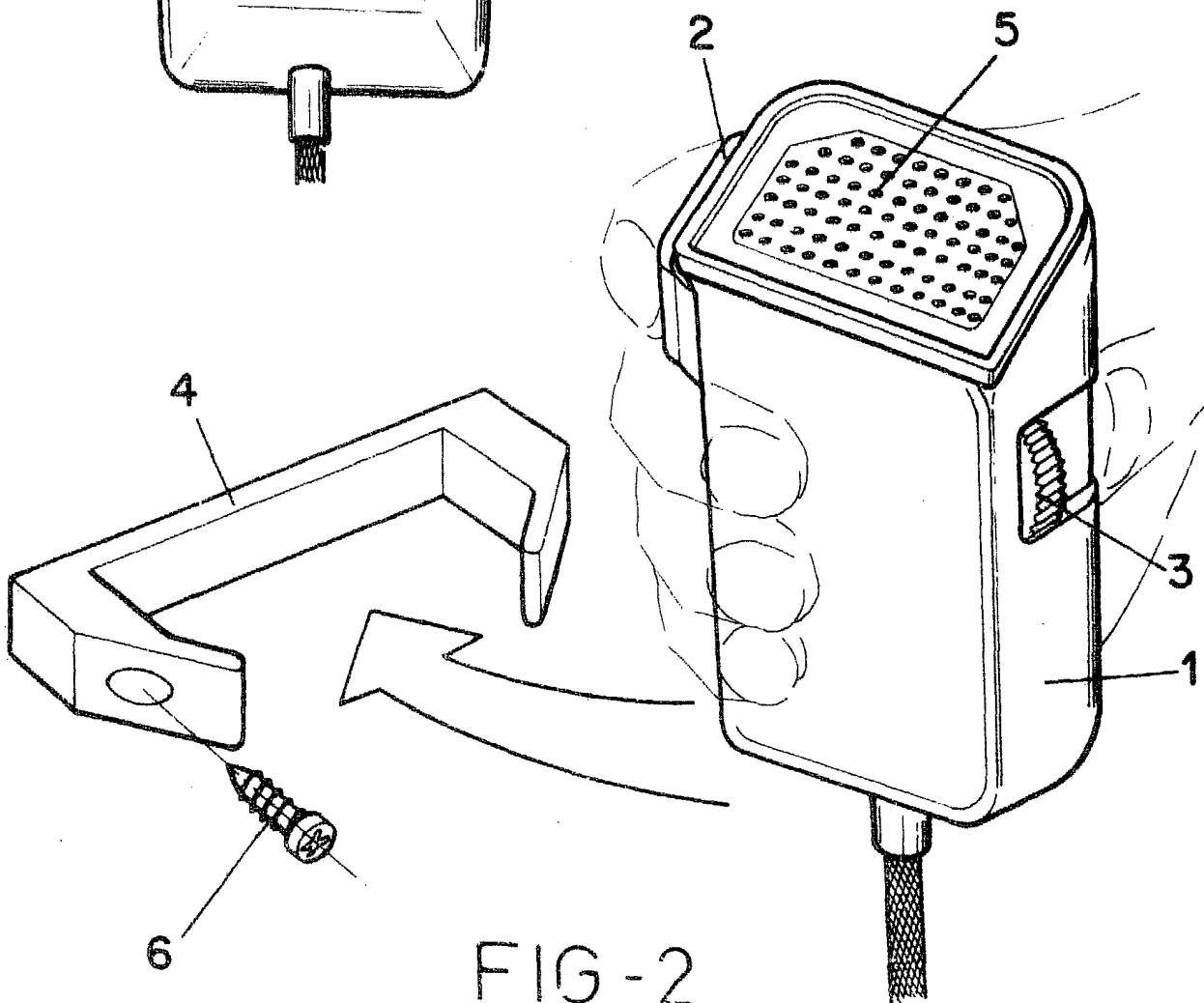


FIG-2

ESCALA VARIABLE

Madrid, 7 de Octubre de 1961

BERNARDO UNGRIA

P. P.