



ESPAÑA

1077

(19) ES	(11) NUMERO	(10) Y
	(81) 253.310	
	(22) FECHA DE PRESENTACION	
	3-10-80	

MODELO DE UTILIDAD

JF/MCH

16 FEB. 1981

(30) PRIORIDADES:	(51) NUMERO	(52) FECHA	(53) PAIS	
-------------------	-------------	------------	-----------	--

(47) FECHA DE PUBLICIDAD	(81) CLASIFICACION INTERNACIONAL	
	Int. Cl. E06C 7/50	

(64) TITULO DE LA INVENCIÓN	
BISAGRA PERFECCIONADA PARA EL PLEGADO DE ESCALERAS DE MANO	

(71) SOLICITANTE (S)	D. RICARDO TRAYTER GARCIA
----------------------	---------------------------

DOMICILIO DEL SOLICITANTE	Avd. José Antonio 151 FIGUERAS (Gerona)
---------------------------	---

(72) INVENTOR (ES)	
--------------------	--

(73) TITULAR (ES)	
-------------------	--

(74) REPRESENTANTE	D. BERNARDO UNGRIA GOIBURU
--------------------	----------------------------

1 El Estatuto vigente sobre Propiedad Industrial, de  
26 de Julio de 1929, en su texto refundido publicado el 30  
de Abril de 1930, establece los caracteres de patentabili-  
5 objeto obtener ventajas sobre lo ya conocido, admitiendo  
por consiguiente como patentables, las nuevas máquinas, a-  
paratos, instrumentos, procesos de fabricación, etc. La am-  
plitud de conceptos previstos como patentables, ha llevado  
al legislador a aclarar (Artº. 46) que la enumeración con-  
10 tenida en dicho cuerpo legal es puramente enunciativa y no  
limitativa, haciéndola extensiva incluso a los descubrimien-  
tos de tipo científico (Artº. 47).

El Decreto de 26 de Diciembre de 1947, recogiendo  
la Orden de 18 de Noviembre de 1935, confirma el criterio  
15 legal de que también serán patentables los instrumentos, ob-  
jetos, o partes de los mismos, que aporten a la función a  
que son destinados, un beneficio o efecto nuevo, y en defi-  
nitiva que constituyan una mejora sustancial sobre lo ante-  
riormente conocido.

20 Pues bien, a tenor de lo expuesto, y en base al ar-  
ticulado que recoge los conceptos expresados, debe conside-  
rarse, que la invención a que se refiere la presente memo-  
ria, constituye una novedad industrial, con características  
y ventajas que la hacen merecedora del privilegio de explo-  
25 tación exclusiva que por ella se solicita, premiando así  
los méritos de quien aporta a la industria del país una me-  
jora efectiva y precisamente comprendida entre las enuncia-  
das por la Ley como patentables. (Arts. 46 y 47 en relación  
con el 171, en su nueva redacción afectada por la Orden de  
30 18 de Noviembre de 1.935).

1 La presente invención, según se expresa en el  
enunciado de esta memoria descriptiva, consiste en una bisagra para el plegado de escaleras de mano.

5 En líneas generales, se trata de una bisagra  
destinada a permitir el plegado de escaleras de mano, cuya  
obtención se realiza directamente de la fabricación de los  
propios travesaños que constituyen los peldaños superiores  
de la escalera, con lo cual se simplifica considerablemente  
la mano de obra tanto en el montaje como en la realización  
10 del conjunto, reduciendo además el número de piezas que integran la escalera.

15 Concretamente la bisagra se constituye mediante los propios travesaños superiores correspondientes a los dos tramos de escalera, de tal manera que los travesaños superiores dispongan en sus laterales contiguos, la incorporación de medios antagónicos de articulación, a base de un cuerpo cilíndrico longitudinal en uno de los travesaños y de una abrazadera abierta en el otro travesaño.

20 Para complementar la descripción que seguidamente se va a realizar y con el fin de ayudar a la mejor comprensión de las características del invento, se acompaña con la presente memoria descriptiva un juego de dibujos donde se ha representado lo siguiente:

25 La figura 1ª muestra una vista en perspectiva de una escalera provista de la bisagra objeto de la invención, y cuando la escalera se encuentra en su posición de apertura.

30 Por último la figura 2ª corresponde a una vista en alzado lateral de la escalera, cuando ésta se encuentra en su posición de cierre.

1

Como puede observarse, a tenor de los planos comentados, la bisagra está constituida por los propios travesaños superiores 1 y 2, correspondientes a los dos tramos de escalera 3 y 4.

5

Los travesaños 1 y 2 por sus laterales contiguos incorporan medios antagónicos de articulación que consisten en un cuerpo cilíndrico 5, incorporado longitudinalmente en el perfil que define el travesaño 1, estando dicho cuerpo cilíndrico 5 unido al travesaño 1 mediante una extensión radial 6 continua.

10

El cuerpo cilíndrico 5 está parcialmente abarcado por una abrazadera abierta 7 dispuesta longitudinalmente sobre el lateral correspondiente del perfil constitutivo del travesaño 2, en el cual está integrada.

15

La abertura de la abrazadera 7 determina el ángulo de apertura y cierre entre los tramos 3 y 4 de la escalera.

20

A pesar de esta limitación y para rigidizar la posición de apertura, los tramos 3 y 4 incorporan un tensor articulado 8.

25

Tanto el cuerpo cilíndrico 5 como su extensión radial 6, se obtienen de la misma hilera que conforma el perfil correspondiente al travesaño 1 mientras que la abrazadera 7 se integra en la hilera del travesaño 2.

30

1 Hecha la descripción a que se refiere la memoria  
que antecede, es preciso insistir en que los detalles de  
realización de la idea expuesta, pueden variar, es decir,  
que pueden sufrir pequeñas alteraciones, basadas siempre  
5 en los principios fundamentales de la idea, que son en esen-  
cia los que quedan reflejados en los párrafos de la descrip-  
ción hecha. En efecto, el Artículo 48 del Estatuto vigente  
sobre Propiedad Industrial, establece como no patentables,  
en su apartado tercero, "los cambios de forma, dimensiones,  
10 proporciones y materias de un objeto ya patentado" fijando  
así el criterio del legislador en el sentido de que paten-  
tada una idea que pueda dar lugar a una realidad práctica  
e industrializable, nadie podrá apoyarse en ella para, a  
pretexto de haber introducido ligeras modificaciones, pre-  
15 sentarla como nueva y propia.

Este principio, en cuanto al alcance de la protec-  
ción del objeto patentado se refiere, se halla confirmado  
por numerosas Sentencias del Tribunal Supremo, y entre -  
ellas, como más terminantes, en las de fechas 16 de octubre  
20 de 1954, 23 de enero de 1959, 20 de marzo de 1964 y otras.

Establecido el concepto expresado, en cuanto a la  
amplitud que debe darse a la protección solicitada, se re-  
dacta a continuación la Nota de Reivindicaciones, de acuer-  
do con lo que se establece en el último párrafo del apar-  
25 tado tercero del Artículo 100 de la Ley, sintetizando así  
las novedades que se desean reivindicar:

#### NOTA DE REIVINDICACIONES

30 En resumen, el privilegio de explotación exclusi-  
va que se solicita, recaerá sobre las reivindicaciones si-  
guientes:



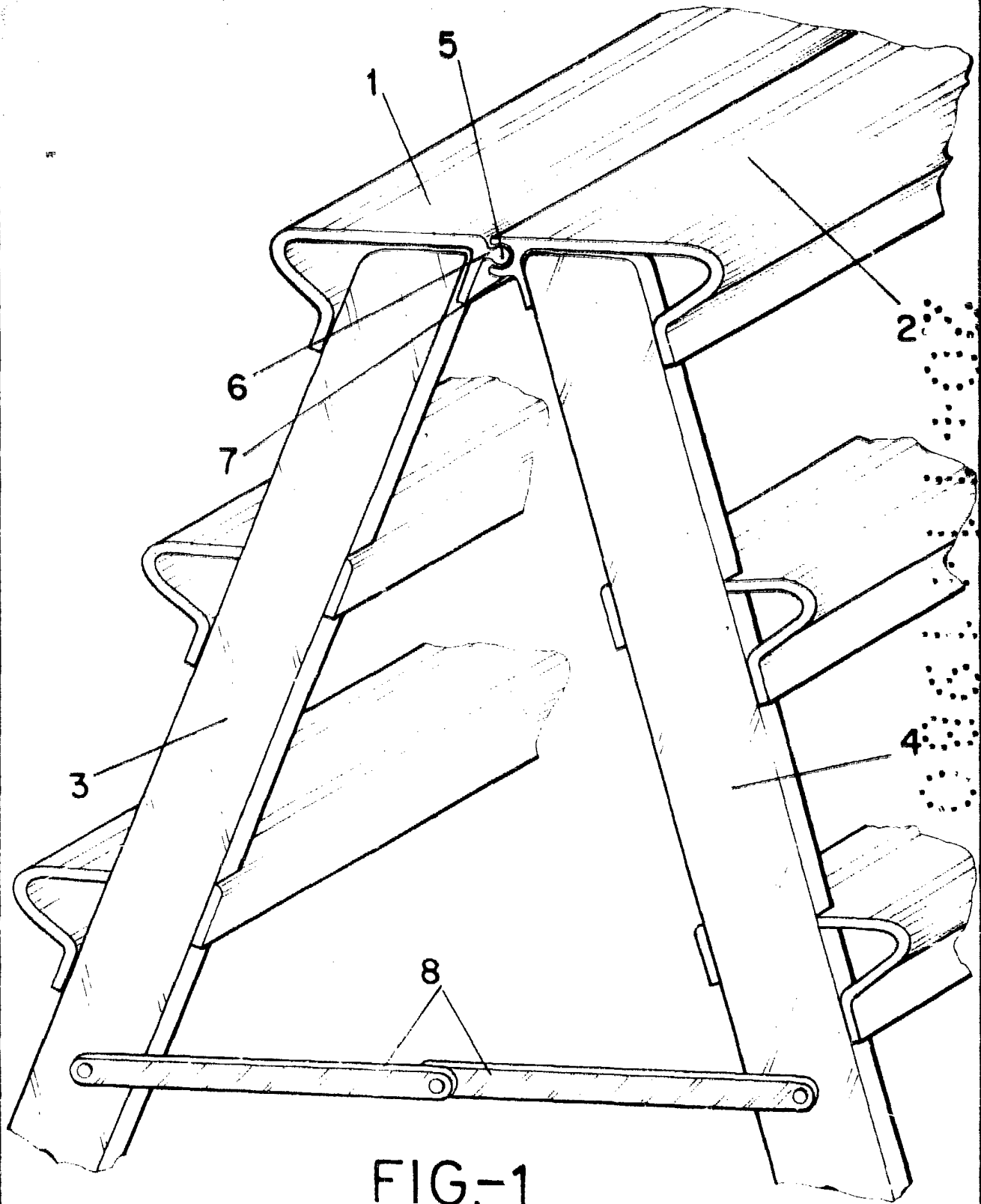


FIG.-1

ESCALA VARIABLE

Madrid,

de

BERNARDO UNGRIA

P. P.

de 19

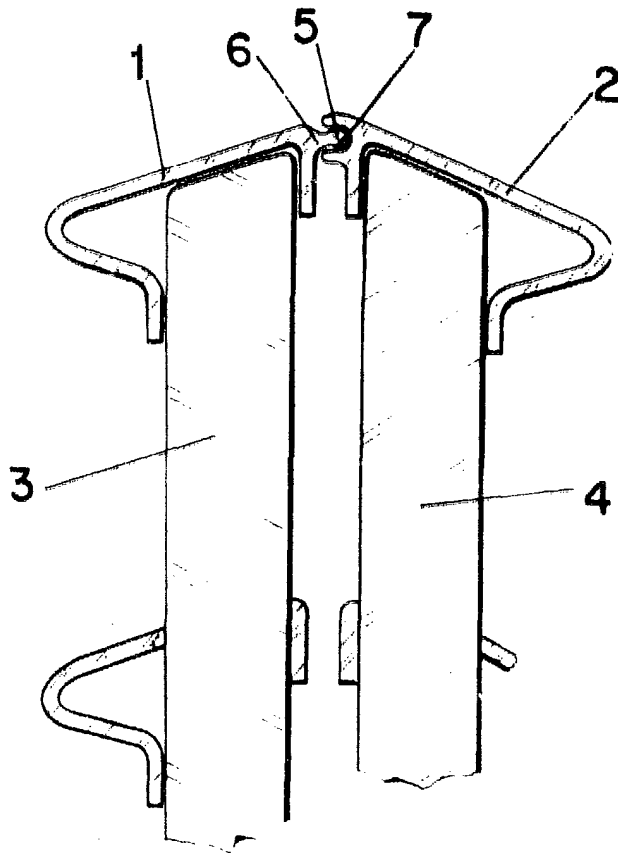


FIG.-2

ESCALA VARIABLE

Madrid,

de

BERNARDO UNGRIA

P. P.

de 19