



ESPAÑA

ES

11

12

13

NUMERO	253.307
FECHA DE PRESENTACION	3.10.80

Y

MODELO DE UTILIDAD

1 MAR. 1981

50 PRIORIDADES:	52 FECHA	53 PAIS
51 NUMERO		

54 FECHA DE PUBLICIDAD	55 CLASIFICACION INTERNACIONAL
	AG3F 3/06

56 TITULO DE LA INVENCION
JUEGO DE BINGO INFANTIL PERFECCIONADO.

71 SOLICITANTE (S)	D. LUIS ALONSO GONZALEZ Y D. ANTONIO HERNANDEZ RIVERA
--------------------	---

DOMICILIO DEL SOLICITANTE	Avda. Paseo Maritimo Príncipe de España, 52.- FUENGIROLA (MALAGA)
---------------------------	---

72 INVENTOR (ES)	
------------------	--

73 TITULAR (ES)	
-----------------	--

74 REPRESENTANTE	D. BERNARDO UNGRIA GOIBURU
------------------	----------------------------

1 El Estatuto vigente sobre Propiedad Industrial, de
26 de Julio de 1929, en su texto refundido publicado el 30
de Abril de 1930, establece los caracteres de patentabili-
dad de las invenciones de tipo industrial que tienen por
5 objeto obtener ventajas sobre lo ya conocido, admitiendo
por consiguiente como patentables, las nuevas máquinas, a-
paratos, instrumentos, procesos de fabricación, etc. La am-
plitud de conceptos previstos como patentables, ha llevado
al legislador a aclarar (Artº. 46) que la enumeración con-
10 tenida en dicho cuerpo legal es puramente enunciativa y no
limitativa, haciéndola extensiva incluso a los descubrimien-
tos de tipo científico (Artº. 47).

El Decreto de 26 de Diciembre de 1947, recogiendo
la Orden de 18 de Noviembre de 1935, confirma el criterio
15 legal de que también serán patentables los instrumentos, ob-
jetos, o partes de los mismos, que aporten a la función a
que son destinados, un beneficio o efecto nuevo, y en defi-
nitiva que constituyan una mejora sustancial sobre lo ante-
riormente conocido.

20 Pues bien, a tenor de lo expuesto, y en base al ar-
ticulado que recoge los conceptos expresados, debe conside-
rarse, que la invención a que se refiere la presente memo-
ria, constituye una novedad industrial, con características
y ventajas que la hacen merecedora del privilegio de explo-
25 tación exclusiva que por ella se solicita, premiando así
los méritos de quien aporta a la industria del país una me-
jora efectiva y precisamente comprendida entre las enuncia-
das por la Ley como patentables. (Arts. 46 y 47 en relación
con el 171, en su nueva redacción afectada por la Orden de
30 18 de Noviembre de 1935).

1
5
10
15
20
25
30

El objeto de la presente solicitud se refiere según se deduce del enunciado, a un juego de bingo infantil perfeccionado. Se ha ideado con la finalidad de proporcionar al mercado y al público en general un juego de bingo infantil que mejora sustancialmente las características constructivas y funcionales de los juegos similares conocidos a partir de un recipiente contenedor de las bolas numeradas de poco peso, el fondo de cuyo recipiente presenta una zona de mayor profundidad coincidiendo con la boca de una tobera insufladora de aire suministrado por un ventilador situado en la parte inferior del recipiente y frente a cuya tobera con distanciamiento adecuado, se sitúa un tubo vertical por el que las bolas son lanzadas individualmente hacia el exterior por la acción del aire, y en cuyo extremo de salida son retenidas por una patilla dispuesta en ángulo que obtura la salida y permite la extracción lateral, con ligera presión, de las bolas.

En este sentido, es característico del juego de bingo infantil que se propone el hecho de constituir el conjunto del juego mediante un cuerpo paralelepípedo rectangular horizontal en el que una tercera parte aproximadamente constituye el recipiente para las bolas, en el que el tubo de salida de las bolas presenta una embocadura acampanada enfrentada a la tobera de insuflación del aire.

El resto del cuerpo está ocupado por un bloque encasillado independiente del mueble, acoplado de manera que sus casillas coinciden por la parte superior bajo los orificios previstos en la cubierta del mueble y numerados correlativamente con las cifras correspondientes a cada bo-

1 la y por la parte frontal con una placa transparente divi-
dida en cuadros también numerados correlativamente.

5 El bloque encasillado está capacitado de un
desplazamiento parcial hacia atrás por el que se separa de
la placa transparente frontal para que las bolas encasi-
lladas anteriormente, caigan entre el bloque encasillado
y la placa transparente, por una zona inclinada de base,
10 hacia el fondo del recipiente para repetir las jugadas; -
estando dispuesto el medio motriz y el ventilador en el
espacio inferior no ocupado por el bloque encasillado,
con una conducción hasta el fondo del recipiente de las bo-
las.

15 Para ayudar a la interpretación de la idea ex-
puesta se ha confeccionado, a título simplemente explica-
tivo, un juego de planos que ilustra la presente memoria
como un ejemplo de realización, del juego de bingo infan-
til, perfeccionado, que constituye el objeto de la presen-
te solicitud.

20 La figura 1ª.- Corresponde a una vista esque-
mática, en sección longitudinal, de un juego de bingo in-
fantil, hecho según el invento. Como puede observarse, es-
tá constituido mediante un cuerpo paralelepípedo rectan-
25 gular -1-, horizontal, en el que una tercera parte apro-
ximadamente -2- constituye el recipiente para las bolas
-3-. En este recipiente -2-, el tubo de salida -4- de las
bolas -3- presenta una embocadura acampanada -5- enfren-
tada a la tobera -6- de insuflación de aire, teniendo el ex-
tremo superior del tubo -4- una patilla -7- dispuesta en
30 ángulo, que obtura la salida y permite la extracción la-
teral, con ligera presión, de las bolas -3-.

1

El resto del cuerpo -1-, está ocupado por un bloque encasillado independientemente del mueble, acoplado de manera que sus casillas coinciden por la parte superior bajo los orificios -8- previstos en la cubierta del mueble y numerados correlativamente con las cifras correspondientes a cada bola -3-. Por la parte frontal, las casillas del bloque encasillado coinciden con una placa transparente -9- dividida en cuadros -10- también numerados correlativamente. El medio motriz y el ventilador del juego... están dispuestos en el espacio inferior -11- no ocupado por el bloque encasillado, existiendo una conducción -12- hasta el fondo del recipiente -2- de bolas -3-, que presenta una zona -13- de mayor profundidad coincidiendo con la tobera -6- de insuflación de aire.

5

10

15

20

25

30

Por último, la figura 2A.- Muestra una vista esquemática, en sección transversal, del propio mueble de juego de bingo infantil, en la cual puede apreciarse, con toda claridad, la disposición, detrás de la placa transparente -9-, de un bloque encasillado -14- cuyas casillas -15-, situadas en relación angular hacia la placa -9- coinciden, respectivamente, con los orificios -8- previstos en la cubierta del mueble -1-. Obsérvese que la disposición angular de las casillas -15- sitúa a las bolas -3- en contacto con la placa -9-, coincidiendo número de bola y número de cuadrícula -10- de la antedicha placa. El bloque encasillado -14- está capacitado de desplazamiento parcial hacia atrás en el sentido que indica la flecha y este desplazamiento crea un paso con la placa -9- a través del que las bolas -3- caen por la zona inclinada de base -16- hasta el

1 fondo -13- del recipiente -2- para repetir las jugadas.

5 No se considera necesario hacer más extensa
ésta descripción para que cualquier persona perita en la
materia comprenda perfectamente cual es la idea que se de-
sea patentar, así como las ventajas que de su realización
10 industrial han de derivarse si se tiene en cuenta, de una
parte, que el juego infantil de bingo descrito requiere un
proceso elemental de fabricación que se resuelve bajo cos-
tos muy asequibles de producción y de montaje, y de otra,
que dicha estructura de juego presenta un desarrollo fá-
cil y cómodo, especialmente adaptado a la capacidad de com-
presión y habilidades manuales de los niños, por lo que es
evidente que el modelo solicitado aporta una utilidad y un
15 beneficio o efecto nuevo a la función a que se destina.

1

5

10

15

20

25

30

1 Hecha la descripción a que se refiere la memoria
que antecede, es preciso insistir en que los detalles de
realización de la idea expuesta, pueden variar, es decir,
que pueden sufrir pequeñas alteraciones, basadas siempre
5 en los principios fundamentales de la idea, que son en esen-
cia los que quedan reflejados en los párrafos de la descrip-
ción hecha. En efecto, el Artículo 48 del Estatuto vigente
sobre Propiedad Industrial, establece como no patentables,
en su apartado tercero, "los cambios de forma, dimensiones,
10 proporciones y materias de un objeto ya patentado" fijando
así el criterio del legislador en el sentido de que paten-
tada una idea que pueda dar lugar a una realidad práctica
e industrializable, nadie podrá apoyarse en ella para, a
pretexto de haber introducido ligeras modificaciones, pre-
15 sentarla como nueva y propia.

Este principio, en cuanto al alcance de la protec-
ción del objeto patentado se refiere, se halla confirmado
por numerosas Sentencias del Tribunal Supremo, y entre -
ellas, como más terminantes, en las de fechas 16 de octubre
20 de 1954, 23 de enero de 1959, 20 de marzo de 1964 y otras.

Establecido el concepto expresado, en cuanto a la
amplitud que debe darse a la protección solicitada, se re-
dacta a continuación la Nota de Reivindicaciones, de acuer-
do con lo que se establece en el último párrafo del apar-
25 tado tercero del Artículo 100 de la Ley, sintetizando así
las novedades que se desean reivindicar:

NOTA DE REIVINDICACIONES

30 En resumen, el privilegio de explotación exclusi-
va que se solicita, recaerá sobre las reivindicaciones si-
guientes:

1
5
10
15
20
25
30

1ª. --JUEGO DE BINGO INFANTIL PERFECCIONADO, que --
comprende un recipiente contenedor de las bolas numeradas--
de poco peso, el fondo de cuyo recipiente presenta una zona
de mayor profundidad coincidiendo con la boca de una tobera
insufladora de aire suministrado por un ventilador situado
en la parte inferior del recipiente y frente a cuya tobera
con distanciamiento adecuado, se situa un tubo vertical por
el que las bolas son lanzadas individualmente hacia el ex-
terior por la acción del aire, y en cuyo extremo de salida
son retenidas por una patilla dispuesta en angulo que obtu-
ra la salida y permite la extracción lateral, con ligera --
presión, de las bolas; y se caracteriza por el hecho de cons-
tituir el conjunto del juego en cuerpo paralelepipedico rec-
tangular horizontal en el que una tercera parte aproximada-
mente constituye el recipiente para las bolas, en el que el
tubo de salida de las bolas presenta una embocadura acampa-
nada enfrentada a la tobera de insuflación del aire, mien-
tras que el resto del cuerpo está ocupado por un bloque en-
casillado independiente del mueble, acoplado de manera que
sus casillas coinciden por la parte superior bajo los ori-
ficios previstos en la cubierta del mueble y numerados co-
rrelativamente con las cifras correspondientes a cada bola
y por la parte frontal con una placa transparente dividida
en cuadros también numerados correlativamente; con la per-
ticularidad que el bloque encasillado esta capacitado de-
un desplazamiento parcial hacia atrás por el que se separa
de la placa transparente frontal para que las bolas encasi-
lladas anteriormente, caigan entre el bloque encasillado y
la placa transparente, por una zona inclinada de base, has-
ta el fondo del recipiente para repetir las jugadas; estan

1

do dispuesto el medio motriz y el ventilador en el espacio inferior no ocupado por el bloque encajillado, con una conducción hasta el fondo del recipiente de las bolas.

5

2ª.- Se reivindica por último como objeto sobre el que ha de recaer el Modelo de Utilidad que se solicita: JUEGO DE BINGO INFANTIL PERFECCIONADO.

Todo conforme queda descrito y reivindicado en la presente memoria descriptiva que consta de nueve páginas mecanografiadas y dibujos adjuntos.

10

Madrid, 3 octubre 1980

BERNARDO UNGRIA

R.P.
[Handwritten signature]

15

20

25

30

D. LUIS ALONSO GONZALEZ Y
D. ANTONIO HERNANDEZ RIVERA

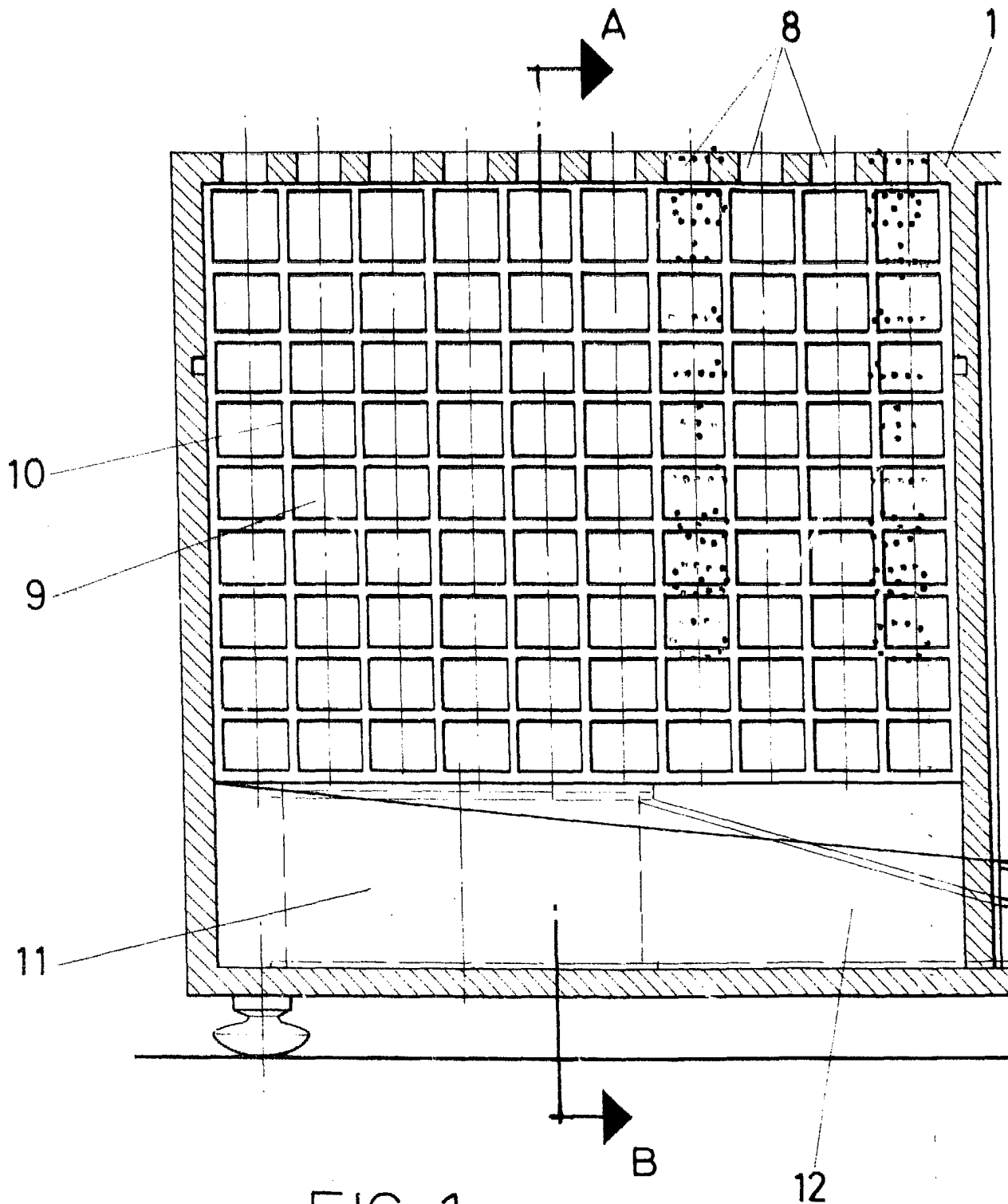
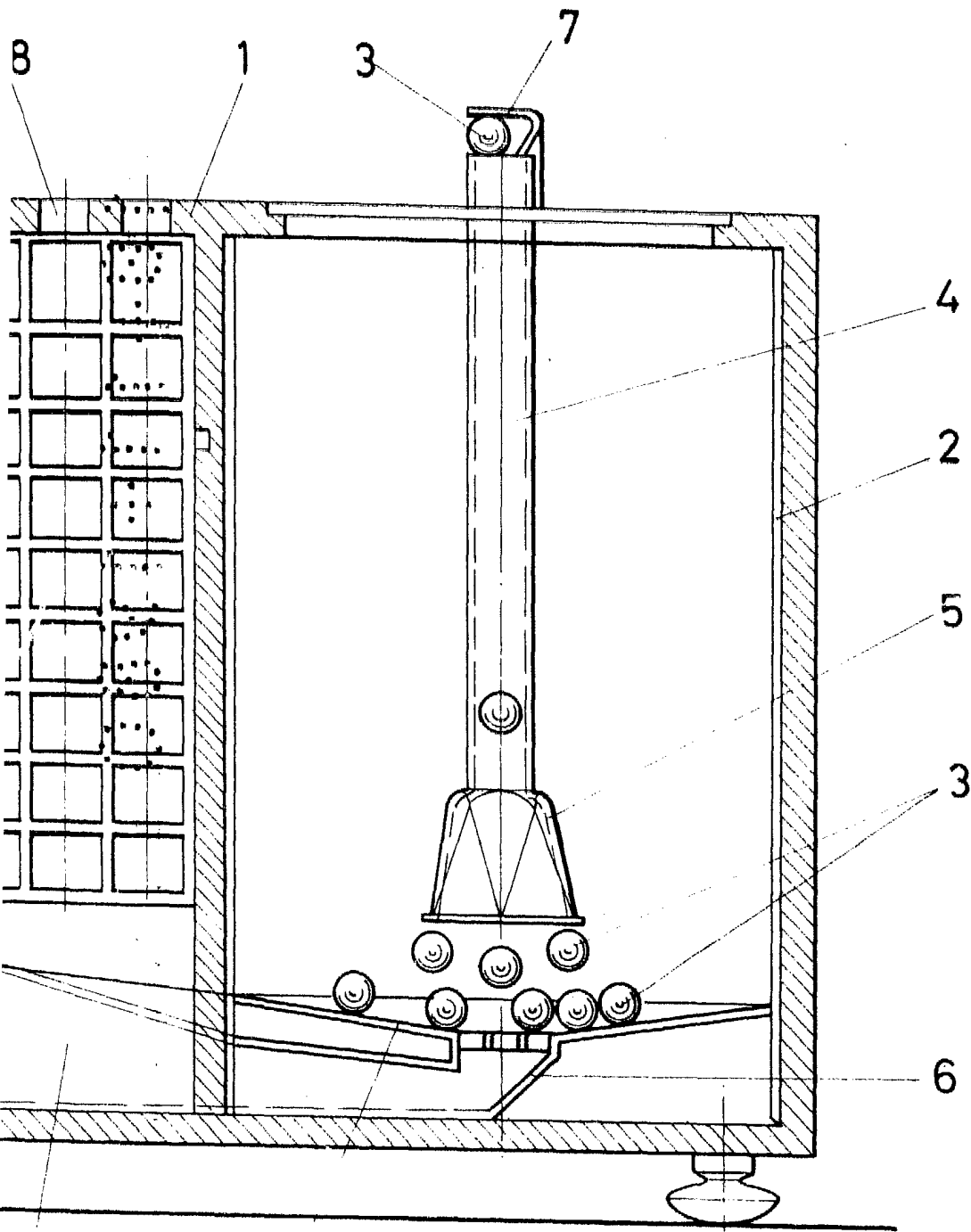


FIG-1

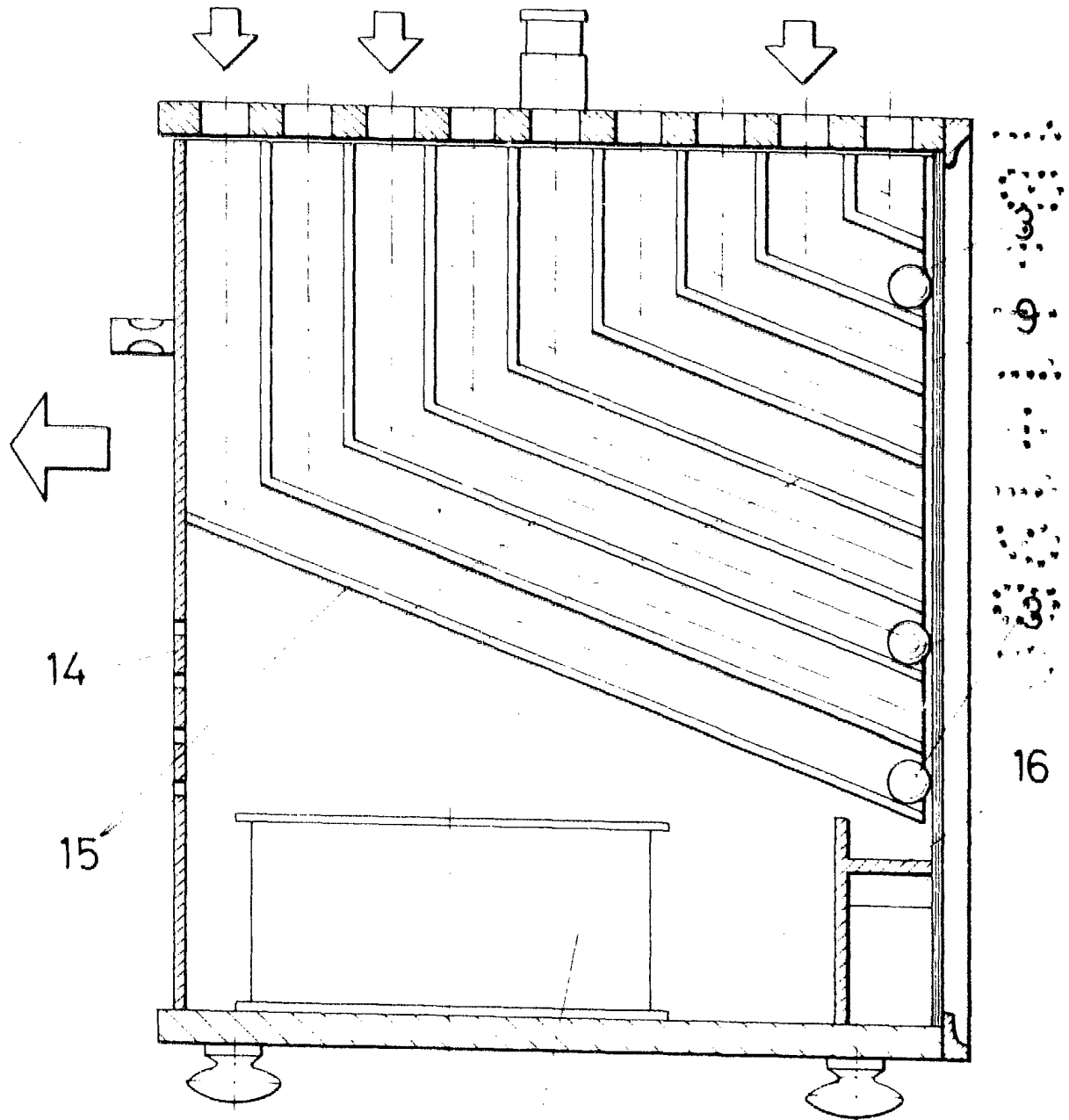


ESCALA VARIABLE

Madrid, 3 de Octubre de 1980

BERNARDO UNGRIA

P. P.



A-B 11

FIG-2

ESCALA VARIABLE

Madrid

5 de Octubre

de 19 30

BERNARDO UNGRIA

P. P.