

MINISTERIO DE INDUSTRIA Y ENERGIA

Registro de la Propiedad Industrial



ESPAÑA

19 ES	21	NUMERO	20 Y
		253.305/7	
	22	FECHA DE PRESENTACION	
		3-10-80	

MODELO DE UTILIDAD

1 SET. 1981

30 PRIORIDADES:	32 FECHA	33 PAIS
31 NUMERO		

67 FECHA DE PUBLICIDAD	81 CLASIFICACION INTERNACIONAL
	Int. Cl. ³ F23D 15/00

64 TITULO DE LA INVENCION
QUEMADOR PARA GAS

71 SOLICITANTE (ES)
D. FRANCISCO BELTRAN SEGARRA

DOMICILIO DEL SOLICITANTE
Reyes Católicos, 102 BENIFAYO (VALENCIA)

72 INVENTOR (ES)

73 TITULAR (ES)

74 REPRESENTANTE
D. BERNARDO UNGRIA

1 El Estatuto vigente sobre Propiedad Industrial, de
26 de Julio de 1929, en su texto refundido publicado el 30
de Abril de 1930, establece los caracteres de patentabili-
5 objeto obtener ventajas sobre lo ya conocido, admitiendo
por consiguiente como patentables, las nuevas máquinas, a-
paratos, instrumentos, procesos de fabricación, etc. La am-
plitud de conceptos previstos como patentables, ha llevado
al legislador a aclarar (Artº. 46) que la enumeración con-
10 tenida en dicho cuerpo legal es puramente enunciativa y no
limitativa, haciéndola extensiva incluso a los descubrimien-
tos de tipo científico (Artº. 47).

El Decreto de 26 de Diciembre de 1947, recogiendo
la Orden de 18 de Noviembre de 1935, confirma el criterio
15 legal de que también serán patentables los instrumentos, ob-
jetos, o partes de los mismos, que aporten a la función a
que son destinados, un beneficio o efecto nuevo, y en defi-
nitiva que constituyan una mejora sustancial sobre lo ante-
riormente conocido.

20 Pues bien, a tenor de lo expuesto, y en base al ar-
ticulado que recoge los conceptos expresados, debe conside-
rarse, que la invención a que se refiere la presente memo-
ria, constituye una novedad industrial, con características
y ventajas que la hacen merecedora del privilegio de explo-
25 tación exclusiva que por ella se solicita, premiando así
los méritos de quien aporta a la industria del país una me-
jora efectiva y precisamente comprendida entre las enuncia-
das por la Ley como patentables. (Arts. 46 y 47 en relación
con el 171, en su nueva redacción afectada por la Orden de
30 18 de Noviembre de 1.935).

1 Según se desprende del enunciado de la presente Memoria, la invención trata de un quemador para gas cuyas características han sido estudiadas en orden a mejorar su construcción y montaje.

5 Con dicha invención se ha tratado de conseguir con la mayor simplicidad posible un quemador de gas de características tales que al unirse un número determinado de ellos compongan una superficie circular con salidas de gas distribuidas por toda ella especialmente para poder cocinar platos de grandes dimensiones y de tal manera que la base recipiente sea calentada uniformemente debido a una adecuada distribución de los fuegos.

10 El quemador de gas esta constituido por un cuerpo aplanado y hueco que presenta una forma, en planta de sector de corona circular y tiene su contorno superior dotado de una sucesión de pequeños orificios para la salida del gas, en tanto que la entrada la constituye un cuerpo tubular que está unido a la cara inferior en disposición perpendicular a ella; estando provisto el cuerpo en la curva interior de una patilla angular para ayuda en la fijación.

15 Para facilitar la comprensión de las características de la presente invención se adjunta una hoja de planos en los que se representa lo siguiente:

20 Figura 1ª.- Vista correspondiente a la planta superior del quemador de gas.

 Figura 2ª.- Vista correspondiente al alzado del quemador de la figura anterior, seccionado por su plano vertical central.

30 Como se puede apreciar el quemador está consti-

1 tuido por un cuerpo aplanado y hueco (1) en forma de sec-
tor circular con pequeños orificios para salida del gas (2)
a lo largo del contorno de su cara superior, en tanto que
la entrada del gas se produce a través de un cuerpo tubu-
5 lar (3) que se une perpendicularmente a su cara inferior-
formando un ensanchamiento circular (4).

En su curva interior el cuerpo aplanado está pro-
visto de una patilla angular (5) para la fijación a la car-
casa por medio de un tornillo (6) que se adapta en el ori-
10 ficio cercano a su extremo libre.

Este sistema presenta una serie de ventajas que
vamos a resaltar. Destaca entre ella la sencillez del que-
mador y la facilidad de montaje de varios de ellos para
15 formar una superficie en forma de corona circular con fue-
gos distribuidos convenientemente para la cocción unifor-
me del plato a cocinar. De ello deriva también la economía
del sistema ya que es de fácil realización y por tanto -
no muy costosa.

También es preciso resaltar la fijación de cada
20 uno de los quemadores que permite la estabilidad del con-
junto que puede soportar el peso de recipientes de grandes
dimensiones en la elaboración de platos para muchas perso-
nas.

No se considera necesario hacer más extensa es-
25 ta descripción, para que cualquier persona perita en la
materia, comprenda perfectamente cual es la idea que se
desea registrar, así como las ventajas que de su realiza-
ción industrial han de derivarse,

Por todo ello y para evitar posibles imitaciones
30 se presenta esta solicitud, pidiendo la explotación en ex

1 exclusiva de la idea descrita, de acuerdo con las considera
ciones y puntos que se desean reivindicar, que se concre-
tan en las paginas siguientes.

5

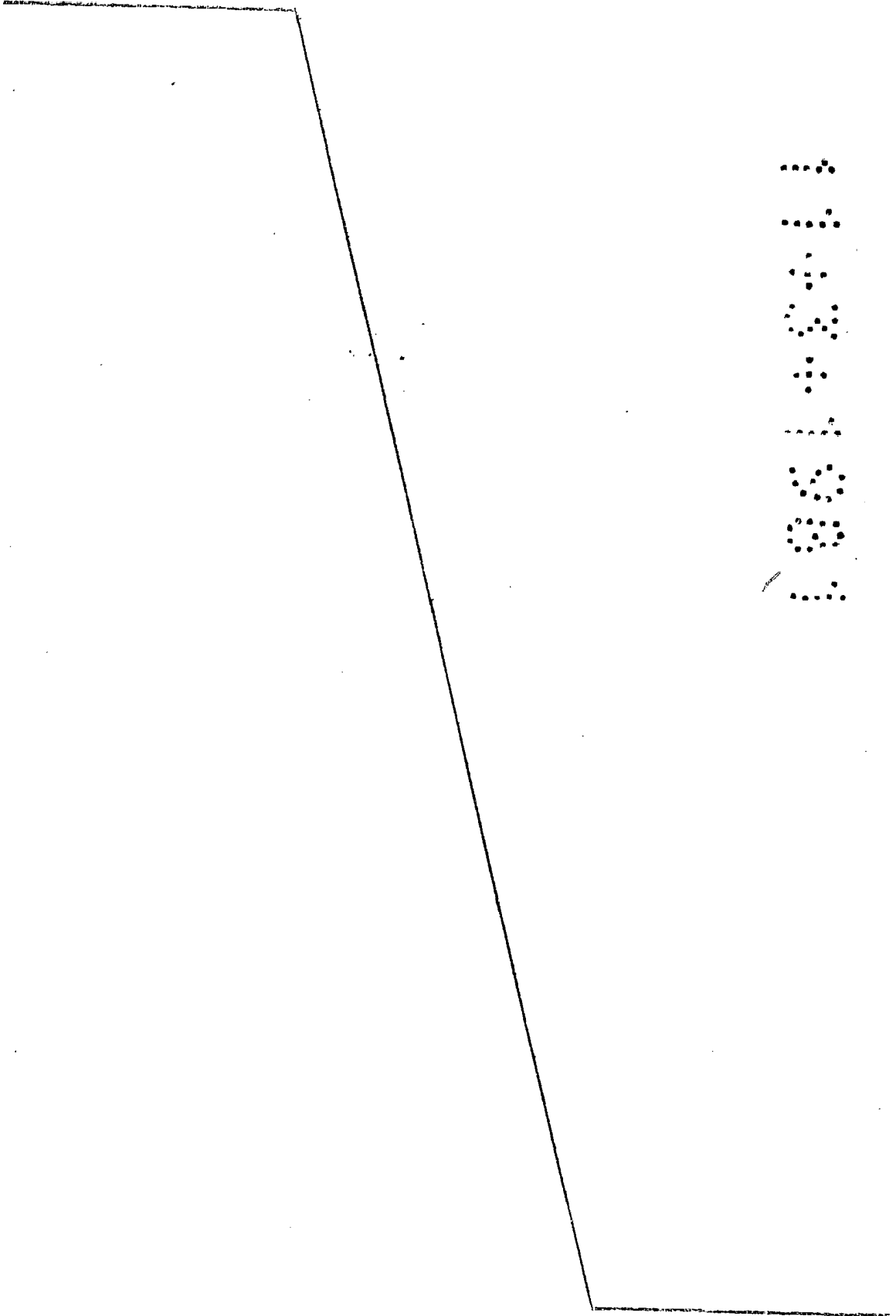
10

15

20

25

30



1 Hecha la descripción a que se refiere la memoria
que antecede, es preciso insistir en que los detalles de
realización de la idea expuesta, pueden variar, es decir,
5 que pueden sufrir pequeñas alteraciones, basadas siempre
en los principios fundamentales de la idea, que son en esen-
cia los que quedan reflejados en los párrafos de la descrip-
ción hecha. En efecto, el Artículo 48 del Estatuto vigente
sobre Propiedad Industrial, establece como no patentables,
en su apartado tercero, "los cambios de forma, dimensiones,
10 proporciones y materias de un objeto ya patentado" fijando
así el criterio del legislador en el sentido de que paten-
tada una idea que pueda dar lugar a una realidad práctica
e industrializable, nadie podrá apoyarse en ella para, a
pretexto de haber introducido ligeras modificaciones, pre-
15 sentarla como nueva y propia.

Este principio, en cuanto al alcance de la protec-
ción del objeto patentado se refiere, se halla confirmado
por numerosas Sentencias del Tribunal Supremo, y entre -
20 ellas, como más terminantes, en las de fechas 16 de octubre
de 1954, 23 de enero de 1959, 20 de marzo de 1964 y otras.

Establecido el concepto expresado, en cuanto a la
amplitud que debe darse a la protección solicitada, se re-
25 dacta a continuación la Nota de Reivindicaciones, de acuer-
do con lo que se establece en el último párrafo del apar-
tado tercero del Artículo 100 de la Ley, sintetizando así
las novedades que se desean reivindicar:

NOTA DE REIVINDICACIONES

30 En resumen, el privilegio de explotación exclusi-
va que se solicita, recaerá sobre las reivindicaciones si-
guientes:

1 1º.- QUEMADOR PARA GAS, caracterizado esencialmen
te por el hecho de estar constituido por un cuerpo aplana-
do y hueco que presente una forma, en planta, de sector de
5 corona circular y tiene su contorno superior dotado de una
sucesión de pequeños orificios para la salida del gas, en-
tanto que la entrada la constituye un cuerpo tubular que -
esta unido a la cara inferior en disposición perpendicular
a ella; estando previsto el cuerpo en la curva interior de
una patilla angular para ayuda en la fijación. . . .

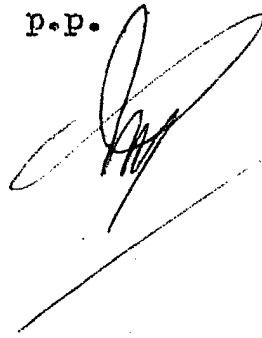
10 2º.- Se reivindica por último como objeto sobre
el que ha de recaer el modelo de utilidad que se solicita
QUEMADOR PARA GAS.

15 Todo conforme queda descrito y reivindicado en
la presente memoria descriptiva que consta de siete páginas
mecnografiadas y dibujos adjuntos.

Madrid 3 de Octubre de 1.980

BERNARDO UNGRIA

P.P.



1

5

10

15

20

25

30

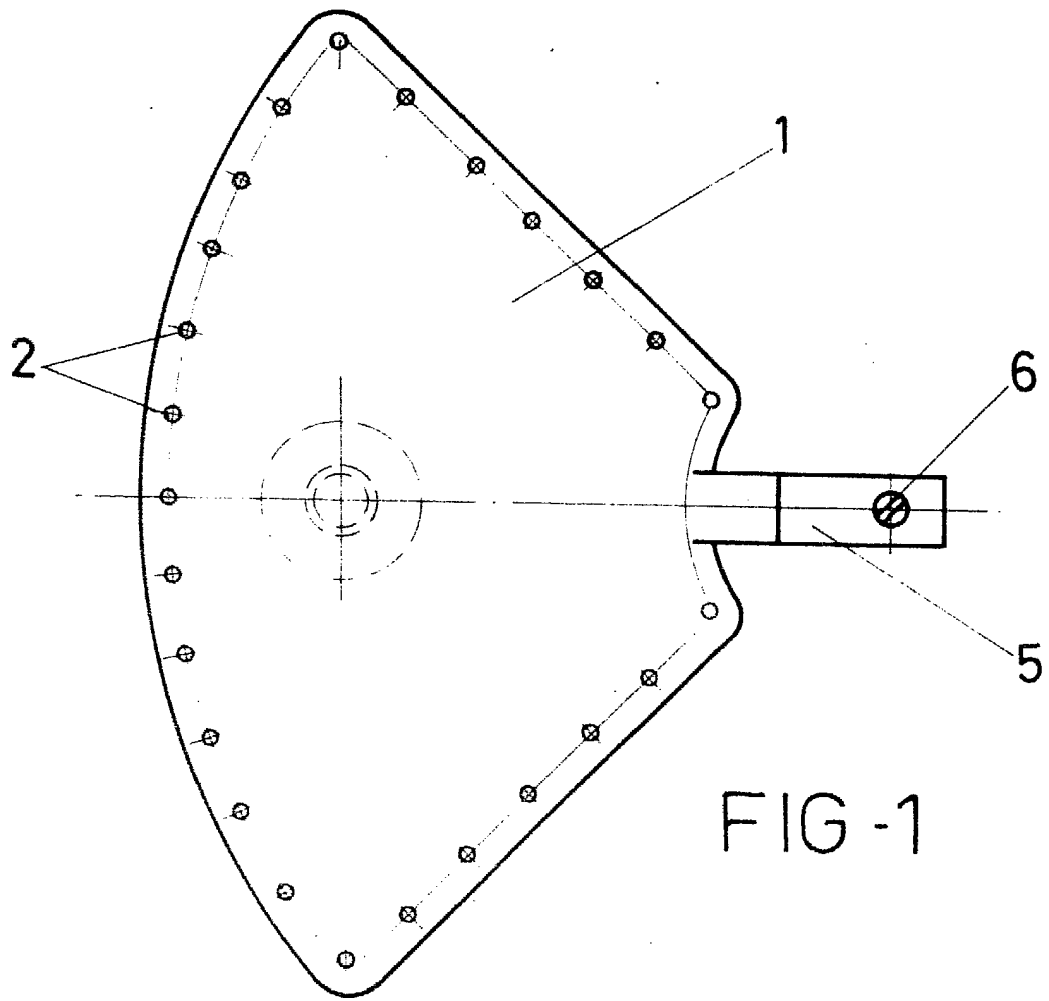


FIG - 1

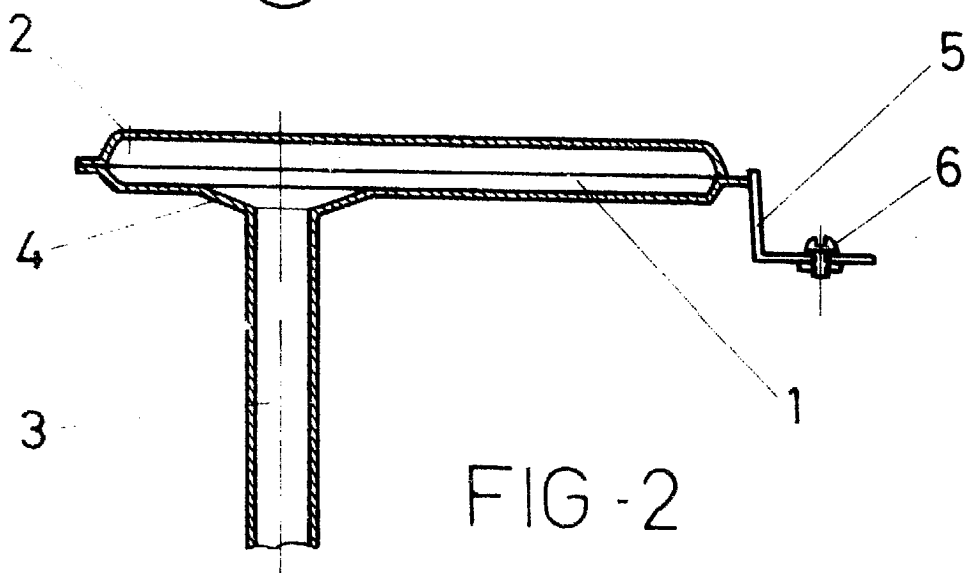


FIG - 2

ESCALA VARIABLE

Madrid, 7 de octubre de 1980

BERNARDO UNGRIA

P. P.