



ESPAÑA

19 ES

11

21

22

NUMERO

253.302

19 Y

FECHA DE PRESENTACION

3.10.80

MODELO DE UTILIDAD

1 MAR. 1981

30 PRIORIDADES:

31 NUMERO

32 FECHA

33 PAIS

47 FECHA DE PUBLICIDAD

51 CLASIFICACION INTERNACIONAL

INT. CL. F42B 39/06

54 TITULO DE LA INVENCIÓN

CARGADOR DE MUNICION PARA REVOLVERES.

71 SOLICITANTE (S)

D. ARTURO CORRECHER MARTINEZ Y DE TERESA MARIA VALERO GARCIA.

DOMICILIO DEL SOLICITANTE

Avda. Burjasot, 75, 12^a.- VALENCIA.

72 INVENTOR (ES)

73 TITULAR (ES)

74 REPRESENTANTE

D. BERNARDO UNGRIA GOIBURU

1 El Estatuto vigente sobre Propiedad Industrial, de
26 de Julio de 1929, en su texto refundido publicado el 30
de Abril de 1930, establece los caracteres de patentabili-
dad de las invenciones de tipo industrial que tienen por
5 objeto obtener ventajas sobre lo ya conocido, admitiendo
por consiguiente como patentables, las nuevas máquinas, a-
paratos, instrumentos, procesos de fabricación, etc. La am-
plitud de conceptos previstos como patentables, ha llevado
al legislador a aclarar (Artº. 46) que la enumeración con-
10 tenida en dicho cuerpo legal es puramente enunciativa y no
limitativa, haciéndola extensiva incluso a los descubrimien-
tos de tipo científico (Artº. 47).

El Decreto de 26 de Diciembre de 1947, recogiendo
la Orden de 18 de Noviembre de 1935, confirma el criterio
15 legal de que también serán patentables los instrumentos, ob-
jetos, o partes de los mismos, que aporten a la función a
que son destinados, un beneficio o efecto nuevo, y en defi-
nitiva que constituyan una mejora sustancial sobre lo ante-
riormente conocido.

20 Pues bien, a tenor de lo expuesto, y en base al ar-
ticulado que recoge los conceptos expresados, debe conside-
rarse, que la invención a que se refiere la presente memo-
ria, constituye una novedad industrial, con características
y ventajas que la hacen merecedora del privilegio de explo-
25 tación exclusiva que por ella se solicita, premiando así
los méritos de quien aporta a la industria del país una me-
jora efectiva y precisamente comprendida entre las enuncia-
das por la Ley como patentables. (Arts. 46 y 47 en relación
con el 171, en su nueva redacción afectada por la Orden de
30 18 de Noviembre de 1.935).

1

El objeto de la presente solicitud, se refiere, según se deduce del enunciado, a un cargador de munición para revólveres. Se ha ideado con la finalidad de proporcionar al mercado y al público en general un cargador de munición para revólveres que mejora las condiciones generales de estructura y funcionamiento de los cargadores similares conocidos, a partir de una construcción de alto sentido práctico asociada a una maniobrabilidad eficaz.

5

10

En este sentido, el cargador de munición para revólveres que se propone viene caracterizado esencialmente por el hecho de estar constituido por un cuerpo receptor de conformación cilíndrica, que tiene en disposición de ~~corona~~ circular una serie de alojamientos axiales para un número determinado de balas, el cual cuerpo presenta periféricamente una garganta que afecta tangencialmente a cada uno de los alojamientos y en cuya garganta se dispone un elemento elástico tal como un aro de espiral acerada, que retiene eventualmente a todas y cada una de las balas por la zona del estrechamiento cercano al pistón.

15

20

Como complemento y base de dicho cilindro, el cargador comprende una tapa que tiene una posición saliente actuante como pulsador y cuya tapa está unida al cilindro mediante un tornillo central que tiene un desplazamiento axial en el paso del cilindro y está solicitada a una posición externa por la acción de un resorte arrollado al propio tornillo; estando dotada la tapa de extensiones radiales planas de contorno circular destinadas a alojarse, - por la correspondiente pulsación, en el interior de los alojamientos del cilindro para desalojar las balas, venciendo la resistencia del elemento elástico.

25

30

1 Para ayudar a la interpretación de la idea expuesta
se ha confeccionado, a título simplemente explicativo, un
juego de planos que ilustra la presente memoria como un
ejemplo de realización del cargador de munición para revól-
5 veres que constituye el objeto de la presente solicitud.

La figura 1ª.- Corresponde a sendas vistas en plan-
ta, sección vertical y alzado, de los elementos componen-
tes del cargador de munición para revólveres, en posición
de montaje. Como puede observarse, está constituido por un
10 cuerpo receptor -1- de conformación cilíndrica, que tiene
en disposición de corona circular, una serie de alojamien-
tos axiales -2- para un número determinado de balas -1-
cuerpo -1- presenta, periféricamente, una garganta -3- que
afecta, tangencialmente, a cada uno de los alojamientos -
15 -2-, estando dispuesto en dicha garganta -3- un elemento
elástico, tal como un aro -4- de espiral acerada, destina-
do a retener, eventualmente, a todas y cada una de las ba-
las que se ubican en los alojamientos axiales -2-, por la
zona del estrechamiento cercano al pistón.

20 Como base del cilindro -1- se establece una tapa
-5- que tiene una porción saliente -6- actuante como pul-
sador. La tapa -5- se une al cilindro -1- mediante un tor-
nillo central -7- que tiene un desplazamiento axial en el
paso -8- del propio cilindro -1- y está solicitado a una
25 posición externa por la acción de un resorte -9- que se a-
rrolla al propio tornillo -7-. La tapa -5- está dotada de
extensiones radiales planas -10- de contorno circular, des-
tinadas a alojarse en el interior de las cavidades -2- del
cilindro -1- para desalojar las balas, venciendo la resis-
30

1 tencia del elemento elástico -4-.

5 Por último la figura 2a- Muestra una vista esquemática, en sección vertical, del cargador de munición para revólveres, definitivamente montado, en la que se puede observar que el cilindro -1- que lo constituye se halla vinculado a la base -5-, a través del tornillo -7 que se aloja en el paso -8- y se rosca sobre la base -5-, con interposición del resorte de expansión -9-.

10 El citado montaje determina el alojamiento parcial de las extensiones radiales -10- de la base -5- en las cavidades -2- del cilindro -1-, de manera que el resorte -9- solicita a la base -5- hacia una posición externa de desplazamiento. También se puede observar que la inserción de las
15 balas -11- en las cavidades -2- del cilindro -1- determina la retención de aquellas por el elemento elástico -4- en la zona del estrechamiento -12- cercana al pistón -13-. En estas condiciones, la pulsación ejercida sobre la porción saliente -6- de la base -5- del cilindro -1- provoca la penetración de las extensiones radiales -10- de la base
20 -5- en las cavidades -2- del propio cilindro -1- produciendo el desaloje de las balas -11- hacia el tambor del arma al ser vencida la resistencia del elemento elástico -4-, por el desplazamiento de la base -5- en el sentido que muestra la flecha indicativa.

25 No se considera necesario hacer más extensa esta descripción para que cualquier persona perita en la materia comprenda perfectamente cual es la idea que se desea patentar así como las ventajas que de su realización industrial han de derivarse si se tiene en cuenta, de una
30 parte, que el cargador de munición para revólveres descri

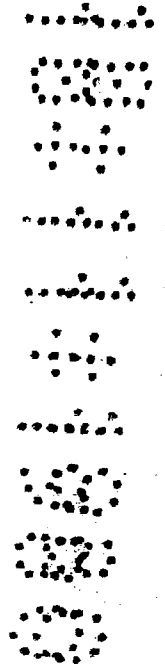
1

to requiere un proceso elemental de fabricación que se resuelve bajo costo muy asequibles de producción y, de otra que dicha estructura de cargador proporciona una carga de munición altamente simplificada, eficaz y con un nivel de transferencia totalmente asegurado hacia el tambor del arma, por lo que es evidente que el modelo solicitado aporta una utilidad y un beneficio o efecto nuevo a la función a que se destina.

5

10

15



20

25

30

1 Hecha la descripción a que se refiere la memoria
que antecede, es preciso insistir en que los detalles de
realización de la idea expuesta, pueden variar, es decir,
5 que pueden sufrir pequeñas alteraciones, basadas siempre
en los principios fundamentales de la idea, que son en esen-
cia los que quedan reflejados en los párrafos de la descrip-
ción hecha. En efecto, el Artículo 48 del Estatuto vigente
sobre Propiedad Industrial, establece como no patentables,
10 en su apartado tercero, "los cambios de forma, dimensiones,
proporciones y materias de un objeto ya patentado" fijando
así el criterio del legislador en el sentido de que paten-
tada una idea que pueda dar lugar a una realidad práctica
e industrializable, nadie podrá apoyarse en ella para, a
15 pretexto de haber introducido ligeras modificaciones, pre-
sentarla como nueva y propia.

Este principio, en cuanto al alcance de la protec-
ción del objeto patentado se refiere, se halla confirmado
por numerosas Sentencias del Tribunal Supremo, y entre
20 ellas, como más terminantes, en las de fechas 16 de octubre
de 1954, 23 de enero de 1959, 20 de marzo de 1964 y otras.

Establecido el concepto expresado, en cuanto a la
amplitud que debe darse a la protección solicitada, se re-
dacta a continuación la Nota de Reivindicaciones, de acuer-
do con lo que se establece en el último párrafo del apar-
25 tado tercero del Artículo 100 de la Ley, sintetizando así
las novedades que se desean reivindicar:

NOTA DE REIVINDICACIONES

30 En resumen, el privilegio de explotación exclusi-
va que se solicita, recaerá sobre las reivindicaciones si-
guientes:

1 1a.- CARGADOR DE MUNICION PARA REVOLVERES, carac-
terizado esencialmente por el hecho de estar constituido
por un cuerpo receptor de conformación cilíndrica, que -
5 tiene en disposición de corona circular una serie de alo-
jamientos axiales para un número determinado de balas, el
cual cuerpo presenta perifericamente una garganta que a-
fecta tangencialmente a cada uno de los alojamientos y
en cuya garganta se dispone un elemento elástico tal co-
mo un aro de espiral acerada, que retiene eventualmente
10 a todos y cada una de las balas por la zona del estrecha-
miento cercano al pistón.

 2a.- CARGADOR DE MUNICION PARA REVOLVERES, carac-
terizado por disponer como complemento y base del cilin-
dro de la reivindicación anterior una tapa que tiene una
15 posición saliente actuante como pulsador y cuya tapa es
tá unida al cilindro mediante un tornillo central que -
tiene un desplazamiento axial en el paso del cilindro y
está solicitado a una posición externa por la acción de
un resorte arrollado al propio tornillo; estando
20 la tapa de extensiones radiales planas de contorno cir-
cular destinadas a alojarse, por la correspondiente pul-
sación en el interior de los alojamientos del cilindro
para desalojar las balas, venciendo la resistencia del
elemento elástico.

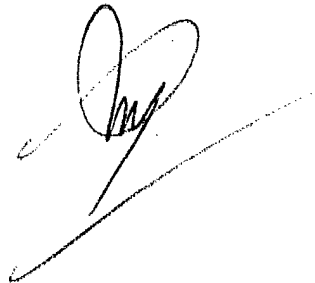
25 3a.- Se reivindica por último y como objeto so-
bre el que ha de recaer el Modelo de Utilidad que se so-
licita por: CARGADOR DE MUNICION PARA REVOLVERES.

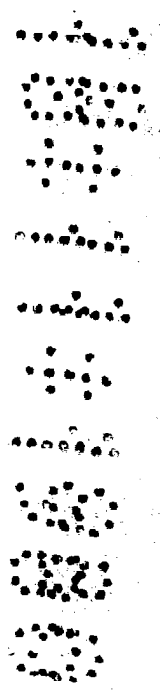
1 Todo conforme queda descrito y reivindica en la Pre-
sente memoria descriptiva que consta de nueve páginas me-
canografiadas y dibujos adjuntos.

5 Madrid, 3 de Octubre de 1.980

BERNARDO UNGRIA

P.P

10 

15 

15

20

25

30

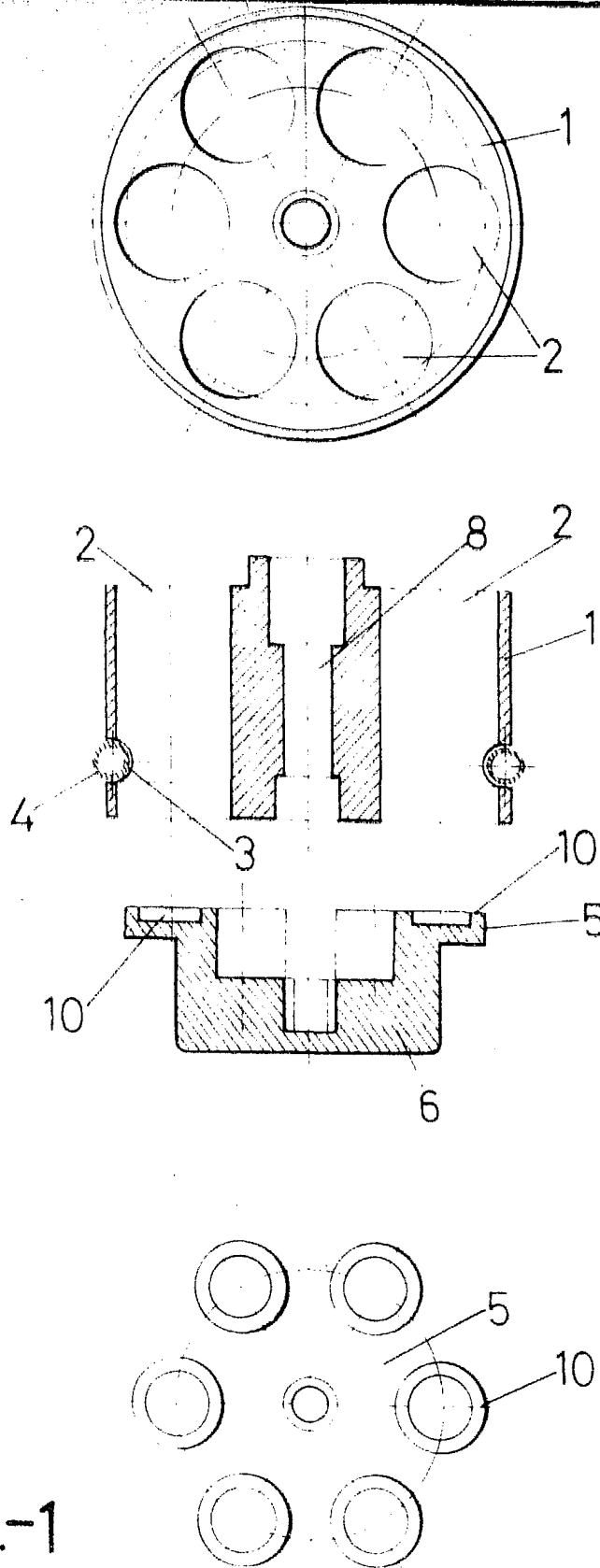


FIG.-1

ESCALA VARIABLE

Madrid, 3 de Octubre de 1950

BERNARDO UNGRIA

P. P.

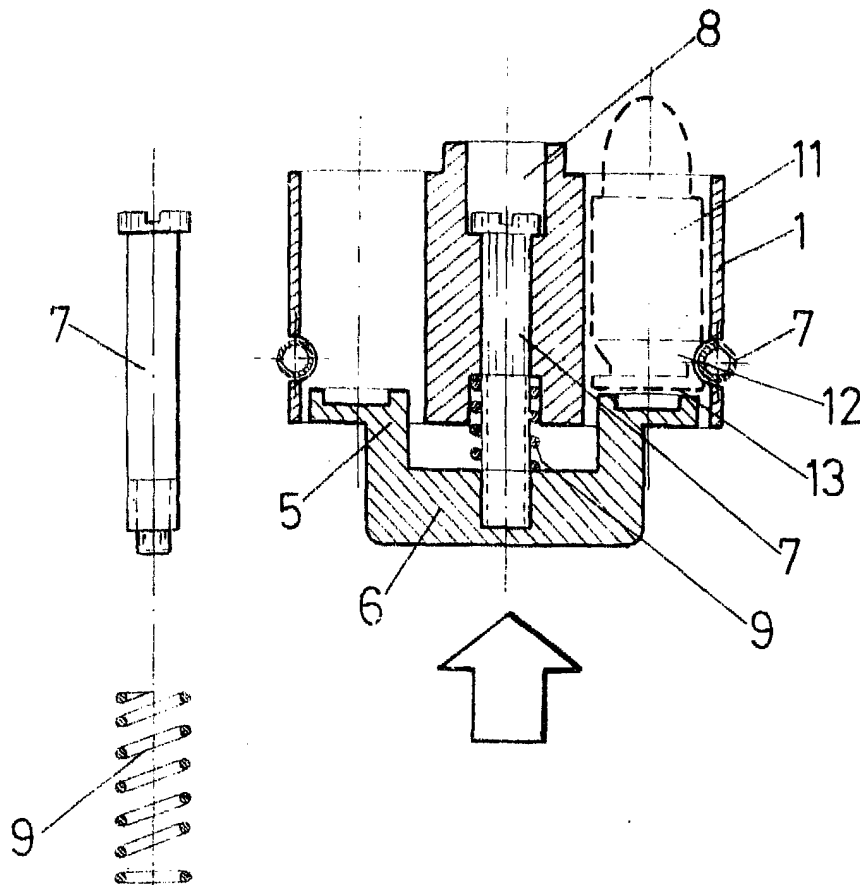


FIG-2

ESCALA VARIABLE

Madrid, 3 de Octubre de 19 50

BERNARDO UNGRIA

P. P.