



ESPAÑA

19 ES	21	NUMERO	15 Y
	21	253.271/9	
	22	FECHA DE PRESENTACION	
		2-10-80	

MODELO DE UTILIDAD

1 SET. 1981

30 PRIORIDADES:	32 FECHA	33 PAIS
31 NUMERO		

47 FECHA DE PUBLICIDAD	51 CLASIFICACION INTERNACIONAL
	Int. C. 3 A 47 K 13/14

54 TITULO DE LA INVENCIÓN

UNA CUBIERTA PARA EL ASIENTO DE UNA TAZA DE RETRETE.

71 SOLICITANTE (S)

SATOSHI SHOJI

DOMICILIO DEL SOLICITANTE

3-9, 1-Chome, Tsurukawa, Machida-Shi, Tokio, JAPON.

72 INVENTOR (ES)

El señor solicitante.

73 TITULAR (ES)

74 REPRESENTANTE

DON BERNARDO UNGRIA GOIBURU

EXTRACTO DE LA DESCRIPCION

Se describe aquí una cubierta de asiento para taza de retrete que comprende una tabla de forma generalmente en herradura para ajustarse a la configuración de la taza; un laminado de hojas apiladas de cobertura del asiento de la taza, de la misma forma que la tabla, y destinadas a ser fijadas sobre la tabla; unas cintas adhesivas dispuestas sobre la cara inferior de la tabla, para fijar la cubierta de la taza sobre la misma, y unos elementos prensores de borde hechos en un material blando y dispuestos en los bordes periféricos de la tabla y del laminado o superposición de hojas, para fijar éste a la tabla. Cuando una persona utiliza el retrete, estando el asiento ligado a la cubierta del asiento, conforme a la presente invención, así construída, puede entrar siempre en contacto higiénicamente por sus nalgas con el asiento, con interposición de una nueva hoja, sin más que separar la hoja de cubierta usada que se encuentra en posición más alta, del apilamiento de hojas de cubierta constitutivas del laminado, si la cubierta del asiento de la taza se ha colocado y fijado en posición sobre el mismo mediante las cintas adhesivas.

PLAN GENERAL DE LA INVENCION

Esta invención se refiere a un retrete, y, más particularmente, a una cubierta de asiento de taza de retrete, destinada a cubrir higiénicamente el asiento de la taza con un papel delgado constitutivo de un apilamiento de hojas, de modo que pueda quitarse solamente la hoja superior cada vez que una persona utilice el retrete.

Quando una persona utiliza un retrete, resulta ventajoso para la misma sentarse sobre la tabla de asiento de la

taza. Ello hace que no se fatigue, empleando un retrete de tipo normal. Sin embargo, en tal momento, la piel de sus nalgas establece contacto directo con el asiento de la taza del retrete. En el caso de que numerosas personas usen el retrete, o de que cualquier persona utilice un retrete público por ejemplo, resulta un inconveniente el que el retrete quede fácilmente en estado falto de higiene o que pueda ofrecer una sensación desagradable. Por consiguiente, es de desear establecer una cubierta del asiento del retrete que pueda reemplazarse a veces. Es enojoso unir o situar una cubierta ordinaria sobre el asiento del WC. Además, no resulta cómodo desplazar la cubierta del asiento cuando se utiliza el retrete, y en consecuencia, resulta difícil emplearlo con tal cubierta.

#### RESUMEN DE LA INVENCION

15 Por consiguiente, un objeto de la presente invención es el de aportar una cubierta de asiento para la taza de un retrete, que puede eliminar los inconvenientes antes citados de una cubierta de tipo ordinario, permitiendo separar simplemente y únicamente la hoja superior de la cubierta, que estará formada por un apilamiento de hojas, a fin de renovar la cubierta usada del asiento situada ya sobre el mismo.

20 Otro objeto de la presente invención es el de aportar una cubierta para el asiento de la taza de un retrete, que no ha de ensuciar las hojas nuevas inferiores, apiladas por debajo de la hoja superior de cubierta, del asiento de taza del retrete

25 Otro objeto de la presente invención es el de aportar una cubierta para el asiento de una taza de retrete, que no se desplace inestablemente, ni desordene las hojas de cubierta apiladas sobre el asiento del retrete, dejándolas en un estado fácilmente utilizable.

30

Otro objeto más de la invención es el de aportar una cubierta de asiento de taza de retrete, que no puede separar simultáneamente varias hojas de cubierta al ser separada la hoja de cubierta superior para renovar la hoja usada situada en primera posición sobre el asiento.

Otro objeto más es el de aportar una cubierta para el asiento de la taza de un retrete que eventualmente, no es necesario sustituir por una nueva cubierta del asiento, cada vez que alguien utilice el retrete, sino que puede renovarse la cubierta usada del asiento, sin más que por medio de una simple operación.

Estos y otros objetos se logran por medio de una cubierta de asiento de retrete, en la cual se apilan una pluralidad de hojas de cubierta para taza de retrete, de configuración especial, sobre una tabla que tienen una función de unión al asiento de la taza del retrete, para formar una superposición de hojas de cubierta, que queda montada sobre el asiento del retrete de tal modo que no se desplazan accidentalmente de manera inestable, ni se desordenan tales hojas apiladas, sino que puede separarse con facilidad la hoja situada más alta, para efectuar la renovación, eliminándose la misma, cada vez que alguien utiliza el retrete.

#### BREVE DESCRIPCION DE LOS PLANOS

Serán evidentes otros objetos y ventajas de la presente invención por la siguiente descripción detallada, tomada en conjunción con los planos que se acompañan, en los cuales:

la fig. 1 es una vista en planta de una forma de realización de la cubierta para el asiento de una taza de retrete, de acuerdo con la presente invención;

la fig. 2 es una vista en planta inferior de la

cubierta del asiento de taza de retrete, representada en la fig. 1;

5 la fig. 3 es una vista en corte de la cubierta del asiento de retrete, ligada al asiento del retrete, vista en sección practicada a lo largo de la línea A-A de la fig. 2;

la fig. 4 es una vista de extremo de la parte esencial, que muestra el extremo del asiento del retrete, con la cubierta del mismo;

10 la fig. 5 es una vista en perspectiva de la cubierta del asiento de retrete ligada al mismo, mostrando la cubierta de la taza del retrete conforme a la presente invención, una vez utilizadas las hojas.

DESCRIPCION DE LA FORMA DE REALIZACION PREFERIDA

15 Con referencia a los planos en los que idénticos números de referencia designan partes o piezas iguales de las diversas vistas, haremos particular referencia a las figs. 1 y 2, en las que se ha representado una forma de ejecución de la cubierta de asiento para taza de retrete, para llevar a la práctica la presente invención; una pluralidad de hojas 2 de  
20 cubierta de asiento de taza de retrete, apiladas para formar una superposición o laminado 3, como cubierta del asiento, sobre la superficie de una tabla 1, montada sobre la taza del retrete B de un WC de estilo Oeste, A. La tabla 1 está cortada y configurada generalmente en forma de herradura para  
25 ajustarse a la forma de la taza B, y está constituida por una plancha de madera delgada, resina sintética, o similar. Una pluralidad de cintas adhesivas 4, 4' se encuentran unidas en lugares apropiados a la superficie posterior de la tabla 1, para fijar esta tabla 1 a la taza B del retrete.

30 Las hojas 2 de cubierta del asiento del retrete están

constituídas por delgadas hojas de papel y cortadas y configuradas generalmente en forma de herradura para presentar igual configuración que la tabla 1. Es preferible hacer las hojas de cubierta 2 de papel aceitado o papel impermeable.

5 De acuerdo con la presente invención, se apilan las hojas de cubierta 2 para formar un laminado o superposición de capas 3, de cubierta del asiento, según descrito anteriormente, de tal modo que las hojas apiladas 2 estarán cortadas y formadas en dimensiones ligeramente mayores globalmente que  
10 la dispuesta adyacente a las mismas, respectivamente, en la parte inferior, de abajo a arriba. Las hojas apiladas 2 están laminadas de manera que la hoja superior o dispuesta por encima sea siempre ligeramente mayor que las hojas situadas por debajo de la hoja superior, a fin de revestir completamente  
15 las hojas inferiores restantes cuando se separa la hoja situada más arriba, una por una, respectivamente, del resto de las hojas apiladas.

Se habrá formado una pluralidad de aberturas 5, 5' en lugares adecuados, sobre las hojas de cubierta 2, para impedir que se muevan entre sí cualesquiera de las hojas apiladas 2.  
20

Además, el laminado 3 o conjunto de hojas apiladas 2, está parcialmente pegado formando bloque, en los bordes laterales 6, 6', para impedir que, por su parte se desplace accidentalmente, de modo inestable, o se desordene sobre el asiento B del retrete A.  
25

Por otra parte, en los bordes laterales periféricos de la tabla 1 y de la superposición de hojas 3, se disponen, en lugares adecuados, unos elementos prensores de borde lateral 7, hechos en material blando, tal como caucho sin-  
30

tético blando o similar, para sujetar la superposición de hojas o laminado 3 sobre la tabla 1, a fin de apresar juntamente la tabla 1 y las hojas de cubierta 2 o laminado 3. Es preferible sujetar de manera fija los elementos 7 a la tabla 1.

5 Con referencia a las figs. 3 y 4, presentadas adicionalmente a las figs. 1 y 2, diremos que, en caso de que tanto la tabla 1 como las hojas cobertoras 2 del laminado 3 estén configuradas en forma de herradura, los elementos prensores 7 de borde lateral incluirán unos pares 7a, 7a' de elementos prensores de borde lateral, fijos tanto a los extremos laterales derecho como izquierdo del asiento de taza B, y unos pares 7b, 7b' de elementos prensores de borde lateral, fijos tanto al borde exterior como al borde interior de la parte posterior del asiento de retrete B. ....

10

15 Con referencia nuevamente a las figs. 1 y 2, diremos que se han unido alternativamente en posición una pluralidad de pares de lengüetas 8, 8' en ambas porciones de extremo lateral derecha e izquierda, del asiento de la taza de retrete, de forma en herradura, a hojas de cubierta 2 alternativas utilizables de modo que separan la hoja de cubierta 2 más alta de las hojas de cubierta apiladas 2.

20

25 Refiriéndonos nuevamente a la fig. 3, diremos que si bien la hoja de cubierta más baja del conjunto de hojas apiladas 2 de cobertura pueden pegarse o ligarse mediante una cinta adhesiva, a la tabla 1, se prefiere emplear una esponja 9 sujeta de modo fijo a la tabla 1, interpuesta entre la hoja 2 de cubierta inferior y la tabla 1, de tal modo que la esponja 9 quedará dispuesta en ajuste o coincidencia con las aberturas 5, 5' de las hojas de cubierta 2, y de este modo, ninguna de las hojas 2 de cubierta apiladas, de la su-

30

1 perposición o laminado 3, podrá desplazarse inestablemente  
de la tabla 1, ni desordenarse entre sí. La esponja 9 así  
situada y ajustada, hace el oficio de almohadilla, con lo  
que mejora la sensación de comodidad para el usuario del re-  
5 trete.

Cuando alguien utiliza el retrete A con el asiento  
B sobre el cual se encuentra el laminado 3 constituido por  
una pluralidad de hojas 2 de cubierta del asiento, apiladas  
sobre la tabla 1, según descrito más arriba, de acuerdo con  
10 la presente invención, utilizándose para su fijación. Las cin-  
tas adhesivas 4, 4', puede entrar siempre higiénicamente en  
contacto con la piel de sus nalgas, con el asiento B del re-  
trete, mediante una nueva hoja 2, para lo cual no tendrá más  
que separar la hoja de cubierta 2 más alta, ya usada, del con-  
15 junto de hojas 2 de cubierta apiladas, que constituyen la su-  
perposición 3, hasta que se gasten todas las hojas de cubier-  
ta apiladas, si el asiento de taza de retrete así construido,  
conforme a la presente invención, se ha colocado en posición  
y fijado sobre la taza B del retrete, mediante las cintas  
20 adhesivas 4, 4', dispuestas por debajo de la tabla 1.

Se apreciará que, como quiera que las hojas 2 api-  
ladas de la superposición 3, están constituidas de modo que  
son ligeramente mayores en su dimensión global, que la res-  
pectiva hoja dispuesta adyacente a cada una de ellas, por de-  
25 bajo, de abajo a arriba, y de forma similar, según descrito  
anteriormente, la hoja superior del apilamiento de hojas re-  
cubrirá siempre por completo a las hojas de cubierta situa-  
das por debajo, cuando se separa la hoja más alta, una por  
una, del conjunto de hojas apiladas, con lo que no se en-  
30 suciarán las hojas inferiores situadas por debajo de la hoja

más alta.

5 También podrá apreciarse que, puesto que el laminado o superposición de hojas 3, constituido por las hojas cobertoras 2, para el asiento del retrete, así dispuestas previamente, se ha montado sobre la taza B de un retrete A con arreglo a la presente invención, el usuario no precisa unir una nueva cubierta de asiento en el retrete B cada vez que utilice el mismo, sino que puede renovar la cubierta usada del asiento sin más que separar la hoja superior del apilamiento de hojas, 3.

10 Se apreciará asimismo que, como quiera que la cubierta del asiento de taza de retrete según la presente invención comprende las aberturas 5, 5' formadas en lugares apropiados sobre las hojas de cubierta 2 del laminado 3, los elementos prensores de borde 7 dispuestos en posición en los bordes laterales periféricos de la tabla 1 y la superposición de hojas 3, y los bordes laterales pegados en bloque 6, 6' dispuestos parcialmente en el laminado 3 constituido por las hojas apiladas 2, ninguna de las hojas apiladas 2 del conjunto 3 puede desplazarse accidentalmente de manera inestable ni desordenarse, sino que siempre podrán utilizarse establemente cuando una persona se sienta sobre las hojas apiladas 2, para aplicar una fuerza externa tal como su peso, sobre el laminado 3 de hojas apiladas 2.

25 Si bien se ha descrito aquí una forma preferida de ejecución de la presente invención, debe quedar entendido que se pueden emplear numerosas variaciones de la misma, sin por ello apartarse de la invención, y se reitera aquí que los ejemplos dados más arriba son simplemente ilustrativos de la cubierta de taza de retrete.

30

En resumen, el Modelo de Utilidad que se solicita deberá recaer sobre las siguientes:

- REIVINDICACIONES -

5 1. Una cubierta para el asiento de una taza de retrete que comprende:

una tabla configurada generalmente en forma de herradura para coincidir con la forma del asiento del retrete; un laminado formado por apilamiento de una pluralidad de hojas de cubierta del asiento de la taza del retrete, constituidas por papel delgado, configuradas generalmente en forma de herradura para coincidir en configuración con la citada tabla, y fijadas sobre dicha tabla; una pluralidad de cintas adhesivas dispuestas sobre la superficie posterior de dicha tabla; y una pluralidad de pares de elementos prensores de borde, hechos en un material blando, dispuestos en los bordes periféricos de la citada tabla y de dicho laminado o conjunto de hojas, para sujetar a éste sobre la indicada tabla.

20 2. Una cubierta para el asiento de una taza de retrete, según la reivindicación 1, en la cual dicho laminado está constituido apilando una pluralidad de hojas de cubierta para el asiento de una tabla de retrete, de forma similar, siendo ligeramente mayores en sus dimensiones globales que la respectiva hoja dispuesta adyacente a cada una, por su cara inferior, de abajo a arriba.

25 3. Una cubierta para el asiento de una taza de retrete, según cualquiera de las reivindicaciones 1 y 2, en la cual se ha formado una pluralidad de aberturas en las hojas de cubierta constitutivas de dicho laminado, para impedir que éste se desordene.

30 4. Una cubierta para el asiento de una taza de

retrete, según las reivindicaciones 1 a 3, en la cual las hojas de cubierta constitutivas de dicho laminado o superposición están constituidas por papel aceitado impermeable.

5 5. Una cubierta para el asiento de una taza de retrete, según las reivindicaciones 1 y 2, en la cual el mencionado laminado o superposición de hojas de cubierta apiladas está parcialmente pegado en bloque por sus bordes laterales.

10 6. Una cubierta para el asiento de una taza de retrete, según la reivindicación 1, en la cual los elementos prensores de borde están constituidos por caucho sintético blando o un material blando similar de modo que sujetar la citada superposición de hojas de cubierta apiladas entre sí, con dicha tabla.

15 7. Una cubierta para el asiento de una taza de retrete, según las reivindicaciones 1, 2 y 4, en la que una pluralidad de pares de lengüetas se encuentran unidas alternativamente sobre las superficies superiores de las hojas de cubierta apiladas, para separar de una en una las sucesivas  
20 hojas superiores de cubierta, del conjunto de hojas de cubierta apiladas.

25 8. Una cubierta para el asiento de una taza de retrete, según las reivindicaciones 1 y 2, en la que se ha situado una esponja, interpuesta entre dicha tabla y el citado laminado o superposición de hojas de cubierta apiladas, fijas sobre la citada tabla, para quedar fijamente sujetas a dicha tabla.

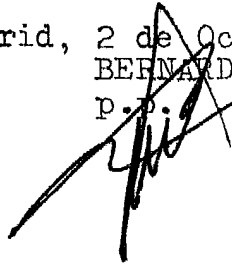
30 9. Se reivindica por último como objeto sobre el que ha de recaer el Modelo de Utilidad que se solicita:  
UNA CUBIERTA PARA EL ASIENTO DE UNA TAZA DE RETRETE.

Todo conforme queda descrito y reivindicado en la presente Memoria descriptiva que consta de doce páginas mecanografiadas y dibujos adjuntos.

Madrid, 2 de Octubre de 1980

BERNARDO UNGRIA

P. P.



.....  
.....  
.....  
.....  
.....  
.....  
.....  
.....  
.....

5

10

15

20

25

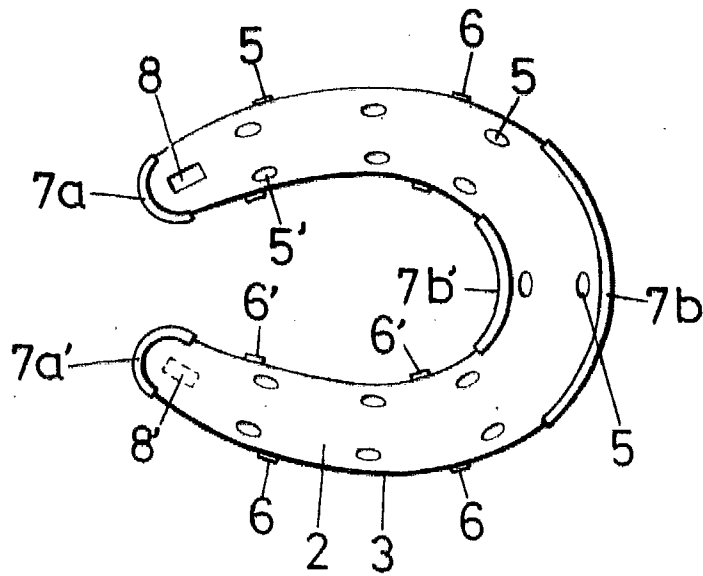


FIG.-1

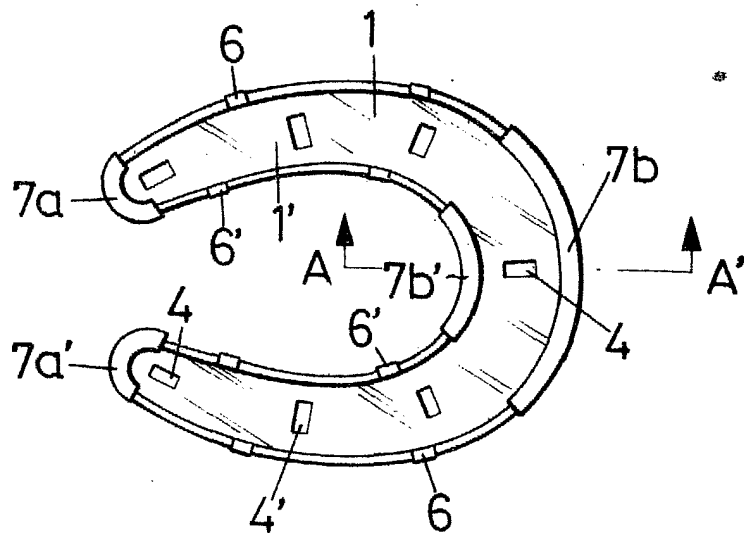
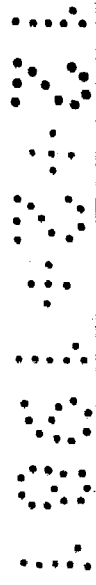


FIG.-2

ESCALA VARIABLE

Madrid, 2 de Octubre de 1980

BERNARDO UNGRIA



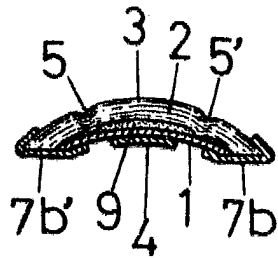


FIG.-3

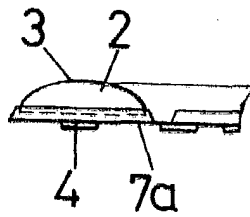


FIG.-4

A-A'

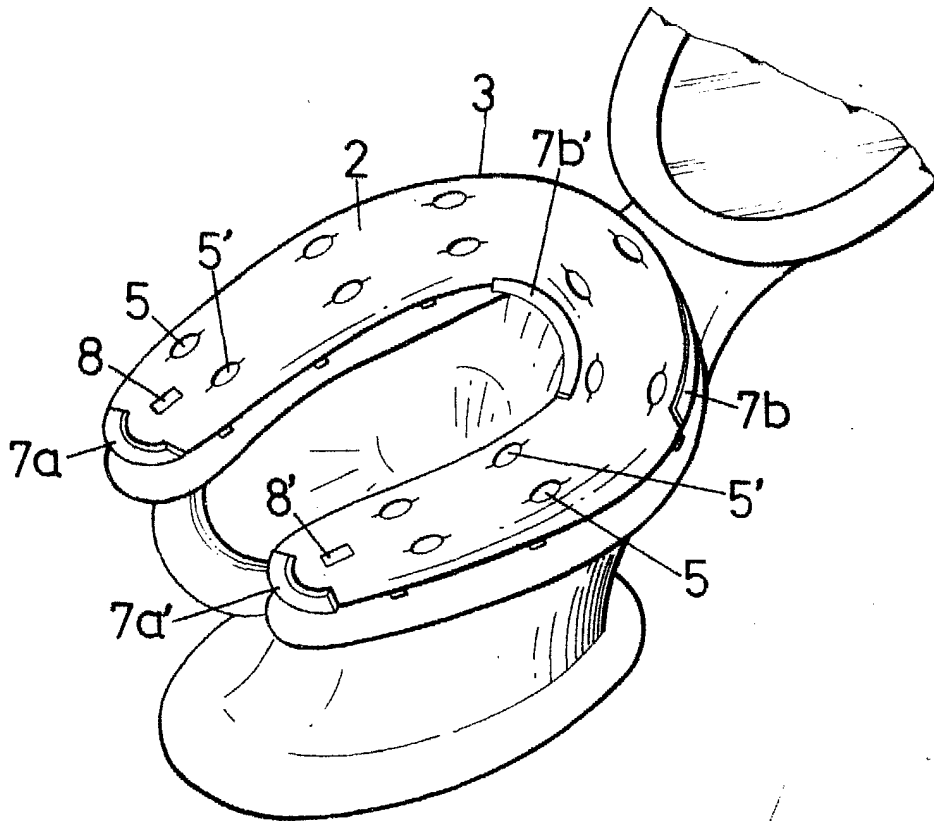


FIG.-5

ESCALA VARIABLE

Madrid, 2 de Octubre

de 1980

BERNARDO UNGRIA

