



ESPAÑA

(19) ES (11) (21) (22)	NUMERO <b>253.270</b>	(10) Y
	FECHA DE PRESENTACION <b>2 Octubre 1.980</b>	

**MODELO DE UTILIDAD**

(30) PRIORIDADES	(31) NUMERO	(32) FECHA	(33) PAIS
------------------	-------------	------------	-----------

(47) FECHA DE PUBLICIDAD	(51) CLASIFICACION INTERNACIONAL		
	<table border="1"> <tr> <td>Int. Cl.<sup>3</sup></td> <td>H05K 5/00</td> </tr> </table>	Int. Cl. <sup>3</sup>	H05K 5/00
Int. Cl. <sup>3</sup>	H05K 5/00		

(54) TITULO DE LA INVENCIÓN

**"CAJA PARA LOJAMIENTO DE LA PLACA DE CIRCUITO I PRESO PARA APARATOS ELECTRONICOS".**

(71) SOLICITANTE (S)

**D. JOSE MARIA MARTINEZ JIMENEZ**

DOMICILIO DEL SOLICITANTE

**POZUELO (MADRID).-- Dr. Cordero, 33**

(72) INVENTOR (ES)

**El propio solicitante.**

(73) TITULAR (ES)

(74) REPRESENTANTE

**ANTONIO DONAGUE ERON.- Agente Oficial de la P.I.**

MEMORIA

El presente Modelo de Utilidad es una caja que ha sido especialmente diseñada para aparatos electrónicos, en este caso, concretamente, para un aparato de alarma, pero en realidad puede ser utilizable en otros ámbitos, ya que la esencialidad del invento radia en que se abre y se cierra a presión sin necesidad de ningún tipo de cerradura, tornillos u otras.

Esta caja aporta la utilidad de esta cualidad, ya que la mayoría de las cajas de este tipo, se cierran con tornillos y la rosca de éstos, por el uso, sufre desgaste y llega un momento en que se inutilizan y en todos los casos la apertura de esta caja es más factible para el registro de su contenido y no sufre desgaste.

Como se muestra en el dibujo que se acompaña, en tres figuras, la caja se compone de dos mitades distintas de las cuales (2), es la tapa y (1), es la caja propiamente dicha. La cualidad de cerrarse a presión sobre la misma caja y abrirse presionando ligeramente un lateral, es debido a la configuración de la misma. Como se vé la tapa es una pieza lisa rectangular que no se compone nada más que de dos lados que suponen la dobles de dos de los extremos enfrentados de la placa, que tienen la particularidad de que en la arista, a modo de pestaña, presenta una dobles en forma de ángulo, que es igual a dos de los lados (1), de los cuatro lados que forman el fondo de la caja. Debido a que los otros dos lados que forman la caja son sendas pletinas escuadradas (3) y (4) que comprenden en su mitad lateral un vértice (4), al presionar la tapa con la caja del fondo por su forma, las dobles de la tapa quedan enganchadas en un vértice y para abrir la caja simplemente se presiona por uno de los laterales de esta

tapa.

35

40

Como hemos dicho, esta caja diseñada especialmente para aparatos electrónicos la mitad ó fondo de la misma — comprende unos tetones (5), para insertar la placa de circuito impreso, en otra parte sendos taladros (6), para la sujeción de la caja en una pared ó en una mesa u otros, y asimismo aunque hemos dicho que los lados de la caja son iguales dos a dos, uno de ellos comprende unos taladros para fijar en los mismos el interruptor u otros elementos de control y de entrada y salida de los cables.

45

Descritas suficientemente las características de esta invención se hace constar que en el ejemplo la caja es de forma rectangular, pero pudiera ser de forma cuadrada e igualmente serán variables los tamaños y el material en que se construya, siendo los puntos nuevos por los que se demanda protección los consistentes en las siguientes



REIVINDICACIONES

18.- "Caja para alojamiento de la placa de circuito impreso para aparatos electrónicos", caracterizada porque el cierre de apertura de la misma es a presión, consiguiéndose esta propiedad por la forma de los lados que componen ambas mitades, tapa y fondo. La tapa es una pieza lisa de forma rectangular a la medida de la caja que constituye el fondo, que comprende dos lados iguales doblados de forma que en la arista de la doblez tiene a su vez otra doblez formando una pestaña angular y la cual a presión, se inserta sobre la otra mitad que constituye el fondo a presión de manera que al comprender aquella mitad en dos de los lados siendo vértices, por aquellas dobleces quedan enganchados en éstos; para abrir la caja igualmente solo se precisa efectuar una ligera presión sobre uno de estos lados de la tapa.

20.- "Caja para alojamiento de la placa de circuito impreso para aparatos electrónicos", caracterizada según reivindicación anterior, porque la caja consta de dos mitades distintas, una que comprende la tapa descrita y otra el fondo que comprende cuatro lados desiguales dos a dos, dos son idénticos a los de la tapa y otros dos son dos pletinas escuadradas soldadas en dos aristas del fondo, que son los que de medida más alta que los otros lados comprenden un vértice en su parte media lateral en los que al presionar la tapa queda enganchada; el fondo de la caja presenta unos tetones para alojamiento de pilas de alimentación y asimismo en la superficie de este fondo existen dos taladros para sujetar la caja sobre una pared, una mesa, indistintamente; de los cuatro lados del fondo de la caja estos son iguales dos a dos, si bien en uno de ellos van

dispuestos unos taladros para la colocación de los elementos de control, interruptor u otros así como para entrada y salida de cables.

30.- "CAJA PARA ALOJAMIENTO DE LA PLACA DE CIRCUITO IMPRESO PARA APARATOS ELECTRONICOS".

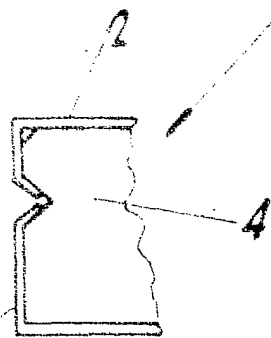
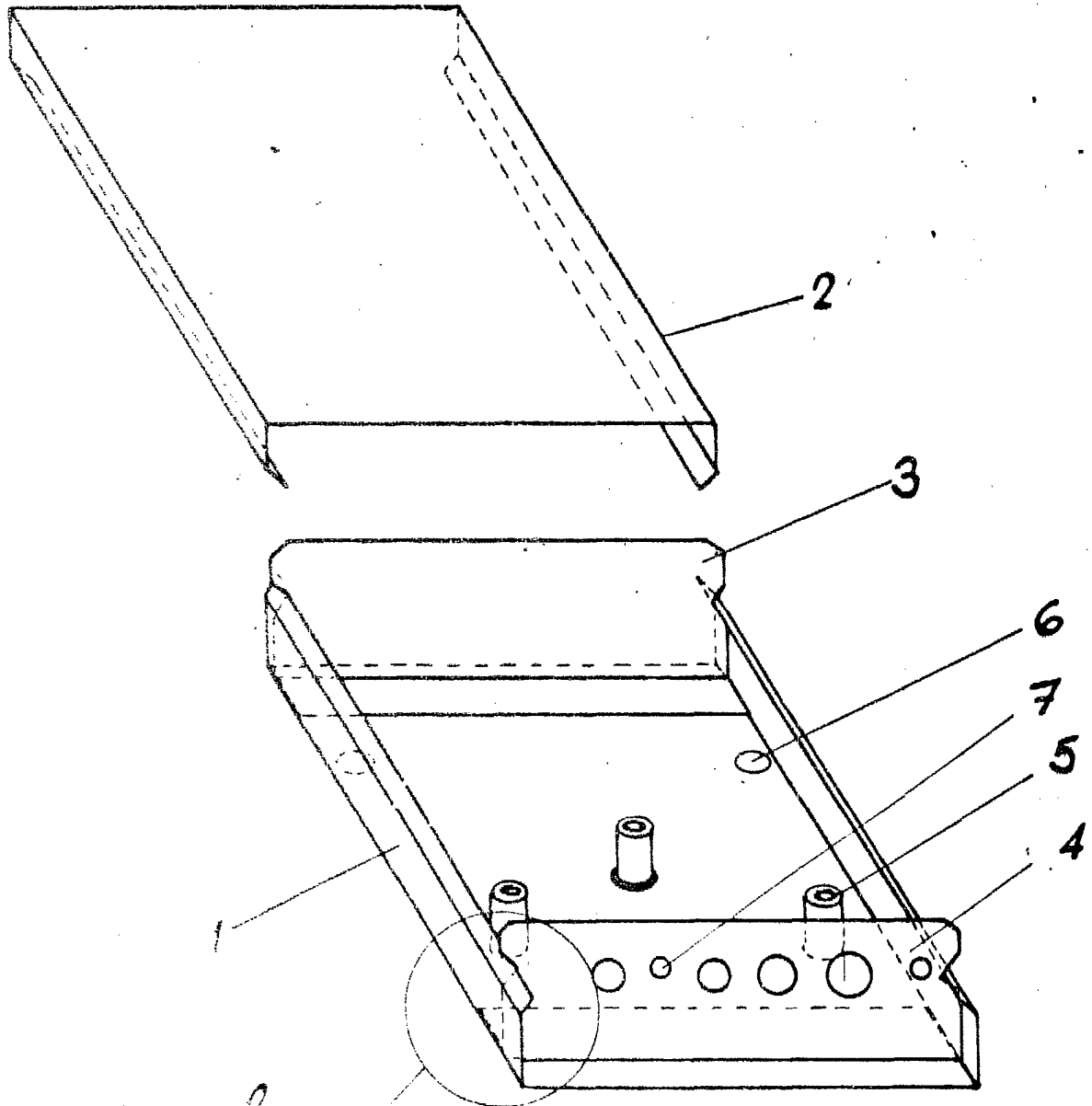
La presente Memoria consta de CUATRO HOJAS mecanografiadas a doble espacio, por una sola cara, de OCHENTA Y DOS LINEAS y UNA HOJA DE PLANOS, para su mejor comprensión.

Madrid, 2 de Octubre de 1.980.

P.A.



.....  
.....  
.....  
.....  
.....  
.....  
.....  
.....  
.....



Escala, variable

Madrid,