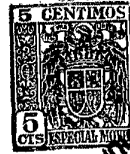


253218



6 NOV. 1952

RECEIVED

que se acompaña

la solicitud de una

PAPELES DE INVENCIÓN, por verificación de la misma, en virtud de

el NÚMERO DE INVENCIÓN N.º 10, de fecha 10 de mayo de 1952, con el

que se acompaña el presente, en virtud de la Ley N.º 10

de

"Ley de Patentes de Invencción y de la Propiedad Industrial"

RECEIVED: 10 NOV 1952

253218



El presente documento es una copia de un expediente de la Oficina de Registro de Instrumentos Públicos, en virtud de lo establecido en el artículo 10 del Decreto 1074 de 1978.

El presente documento es una copia de un expediente de la Oficina de Registro de Instrumentos Públicos, en virtud de lo establecido en el artículo 10 del Decreto 1074 de 1978.

ARTÍCULO

I. Objeto: Inversión en el cultivo de café en el predio rural de la finca...

1.- El cultivo de café en el predio rural de la finca... se realizará en el terreno que se indica en el plano anexo... con una inversión aproximada de \$... por hectárea...

2.- El cultivo de café en el predio rural de la finca... se realizará en el terreno que se indica en el plano anexo... con una inversión aproximada de \$... por hectárea...

3.- Inversión en el cultivo de café en el predio rural de la finca...

253218



5 CEN
REPUBLICA DE CUBA
NOV. 1957

...
...
...
...

... 1.1.1

Rd.
[Handwritten Signature]

186

180

253218



6 NOV. 1959

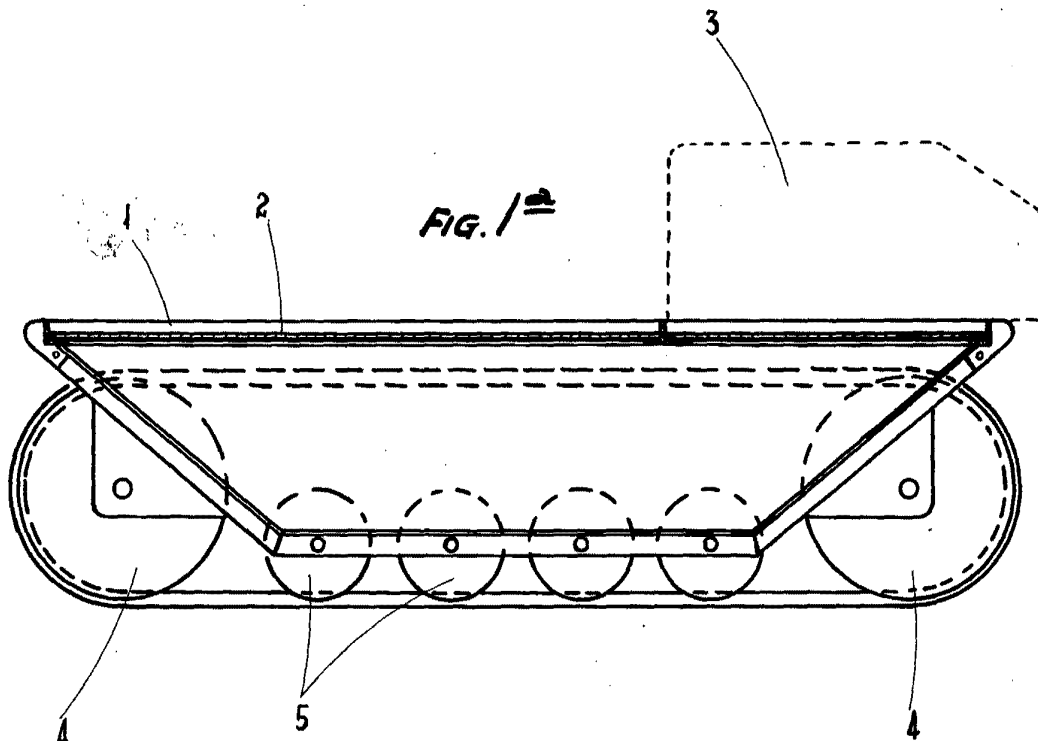


FIG. 1^a

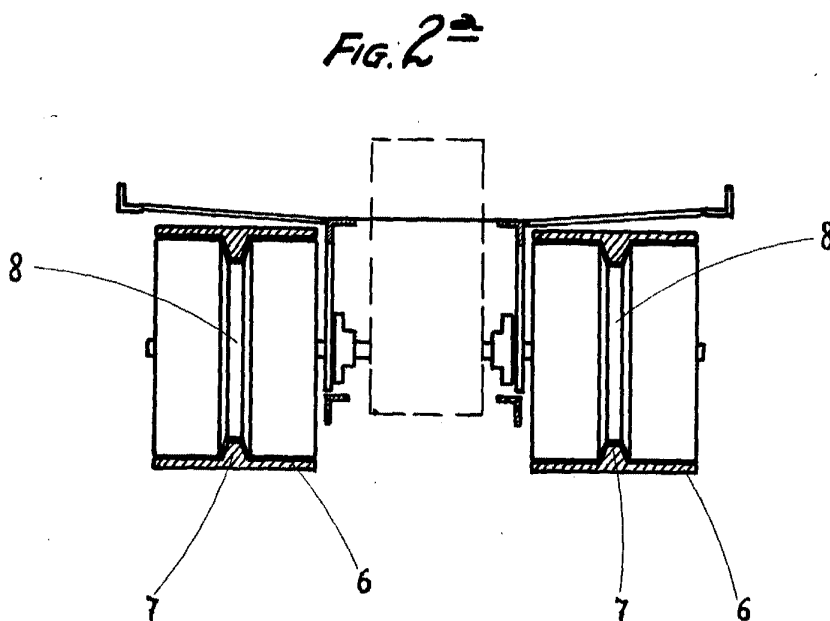


FIG. 2^a

ESCALA VARIABLE
MADRID, 6 DE noviembre DE 1959
ESPANOL GONZALEZ