



ESPAÑA

(19) ES (21) (22)	NUMERO 253201	(10) Y
	FECHA DE PRESENTACION 15 SET. 80	

MODELO DE UTILIDAD

16 DIC. 1980

(30) PRIORIDADES:		
(31) NUMERO	(32) FECHA	(33) PAIS

(47) FECHA DE PUBLICIDAD	(48) CLASIFICACION INTERNACIONAL E05 B 65/08
--------------------------	--

(54) TITULO DE LA INVENCIÓN "DISPOSITIVO DE CIERRE DE SEGURIDAD PARA PUERTAS ARROLLABLES"

(71) SOLICITANTE (S) D. Jesús MONREAL Gallego

DOMICILIO DEL SOLICITANTE MATARÓ (Barcelona) - Maragall, 5 (tienda)

(72) INVENTOR (ES)

(73) TITULAR (ES)

(74) REPRESENTANTE D. Alfonso Durán Olivella
--

MEMORIA DESCRIPTIVA

El presente Modelo de Utilidad se refiere a un dispositivo de cierre de seguridad para puertas arrollables, mediante el cual se pretenden conseguir unas características de resistencia mucho más elevadas de cierre, obstaculizando por lo tanto el forzamiento del mismo para su apertura subrepticia.

Como es sabido, las persianas y puertas arrollables poseen habitualmente una placa inferior unida a las lamas y que lleva la cerradura o bien simplemente unas apu-llas que se conjugan con otras anillas del suelo en que se asienta dicha placa o borde, para efectuar el cierre mediante candados u otro sistema. Dicho sistema de cierre resulta poco resistente al forzamiento, puesto que su construcción no es idónea para evitar el mismo.

El objetivo del presente dispositivo de cierre de seguridad es precisamente el conseguir una elevada resistencia del borde inferior de la puerta arrollable de manera que dificulte su forzamiento.

Además, el presente Modelo de Utilidad está destinado a permitir el acoplamiento de un dispositivo de seguridad en puertas arrollables que presentan guías de deslizamiento muy estrechas, en las cuales resulta difícil el acoplamiento de especiales refuerzos de seguridad.

Esencialmente el presente Modelo de Utilidad se caracteriza por una barra solidarizada en la placa inferior de la puerta arrollable, mediante cualquier sistema, la cual es hueca y de sección preferentemente circular, llevando en

su interior unos pestillos de forma ajustada a la barra tubular de los cuales sobresalen por su extremo unos apéndices longitudinales que corresponden a una generatriz más alejada radialmente del eje del pestillo y que permite de esta manera el alojarse en los correspondientes orificios de las guías estrechas de la persiana.

Para su mejor comprensión se adjuntan a título de ejemplo los dibujos explicativos del presente Modelo de Utilidad.

10. La figura 1 es una vista en alzado frontal, con sección, de un dispositivo de cierre de seguridad según el presente Modelo de Utilidad.

La figura 2 es una sección longitudinal por el plano de corte C-C de la figura 1.

15. La figura 3 es una sección transversal según el plano de corte III-III de la figura 1.

Tal como se aprecia en dichas figuras, el presente Modelo de Utilidad comprende una barra -1- de refuerzo, de sección preferentemente circular y hueca, si bien se comprenderá que su sección transversal podría ser también cuadrada, rectangular, poligonal u otra, quedando acoplada dicha barra -1- a la placa inferior -2- de una puerta o persiana arrollable -3- mediante dispositivos tales como las abrazaderas en U -4- cuyas patas -5- y -6- abrazan un puente -7- con el cual se fijan mediante tuercas -8- y -9-, fijando al tubo o barra de refuerzo -1-. Asimismo, la solidarización de la barra -1- con respecto a la placa -2- se podría hacer por otros medios que fueran suficientemente resistentes.

La barra -1- lleva en su interior pestillos extremos -10- cuya sección transversal se ajusta a la de dicha barra tubular -1-, en cuyo interior se aloja además los sistemas de varillas articuladas -11- que permiten el desplazamiento de los pestillos -10- mediante una cerradura convencional -12-.

Es característico del presente Modelo de Utilidad que los pestillos -10- presentan salientes de bloqueo -13- en disposición longitudinal, y que se prolongan de una zona periférica de la cara extrema frontal -14- del propio pestillo, ocupando una posición periféricamente externa con respecto a la periferia -15- del propio pestillo. Mediante esta disposición es posible disponer una barra -1- de suficiente resistencia para el refuerzo de la puerta arrollable y a la vez, es posible disponer de un pestillo o saliente de bloqueo propiamente dicho -13- de dimensiones adecuadas para su introducción en las aberturas -16- practicadas en las guías verticales -17- a lo largo de las cuales se desplaza la persiana arrollable, en el caso en que dichas guías resulten de estructura especialmente estrecha, tal como suele ocurrir en muchos casos de la práctica.

Como se comprenderá, este dispositivo de cierre será fácilmente acoplable a cualesquiera puertas arrollables ya existentes, con un trabajo mínimo de acoplamiento.

Todo cuanto no afecte, altere, cambie o modifique la esencia del dispositivo descrito, será variable a los efectos del actual Modelo.

N O T A.

Se reivindica como objeto de este registro por Modelo de Utilidad:

1. Dispositivo de cierre de seguridad para puertas
5. arrollables, caracterizado por presentar una barra hueca de refuerzo del borde inferior de la puerta arrollable, solidarizada sólidamente con la misma y portadora en su interior de un sistema de dos pestillos extremos deslizantes y un sistema de varillas y cerradura de accionamiento, presentando
10. do cada uno de dichos pestillos extremos, un saliente paralelo al eje del pestillo y que se prolonga de una zona periférica del extremo del propio pestillo, permitiendo su introducción en un orificio de acoplamiento de una guía estrecha de puerta arrollable.
15. 2. Dispositivo de cierre de seguridad para puertas arrollables, según la reivindicación 1, caracterizado porque el saliente de bloqueo queda dispuesto en una zona exterior a la periferia o borde de la sección transversal del pestillo, permitiendo una mayor ganancia de espacio para el
20. acoplamiento a guías estrechas.

Sean cuales fueren las circunstancias que concurren en la esencialidad del Modelo de Utilidad definido en las anteriores reivindicaciones, cuyo objeto es:

3. "DISPOSITIVO DE CIERRE DE SEGURIDAD PARA PUERTAS ARROLLABLES".
25. TAS ARROLLABLES".

Consta la presente memoria de seis hojas foliadas, mecanografiadas por una sola cara y de los dibujos unidos a la misma.

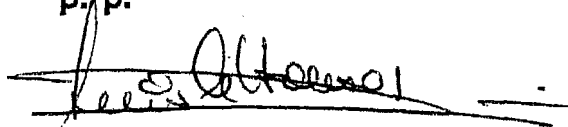
Barcelona, 15 SET. 1980

5.

P.A. de D. Jesús MONREAL Gallego.

ALFONSO DURÁN

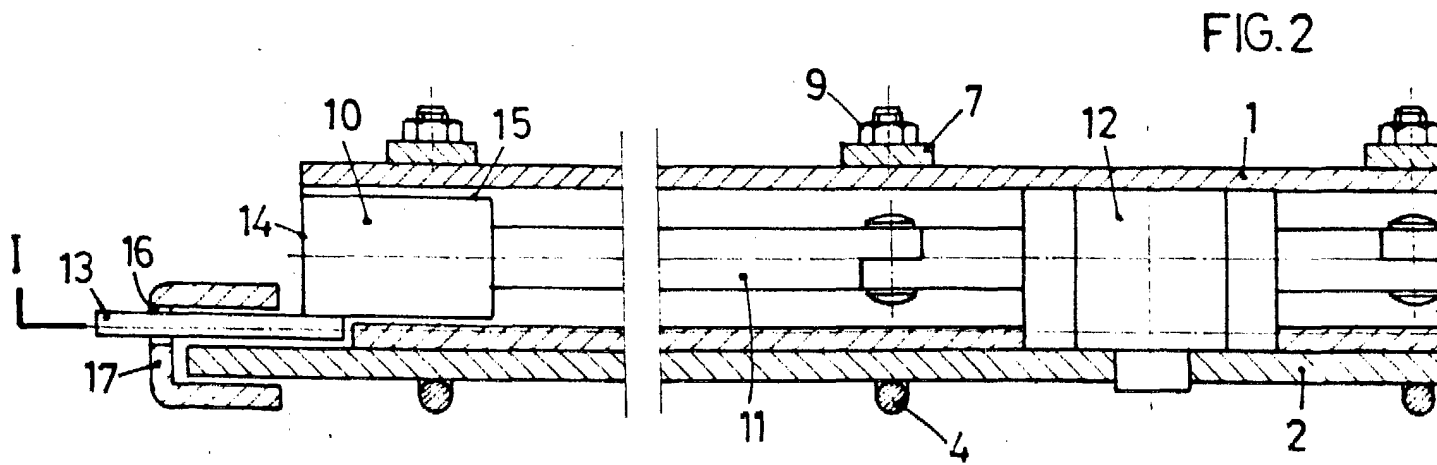
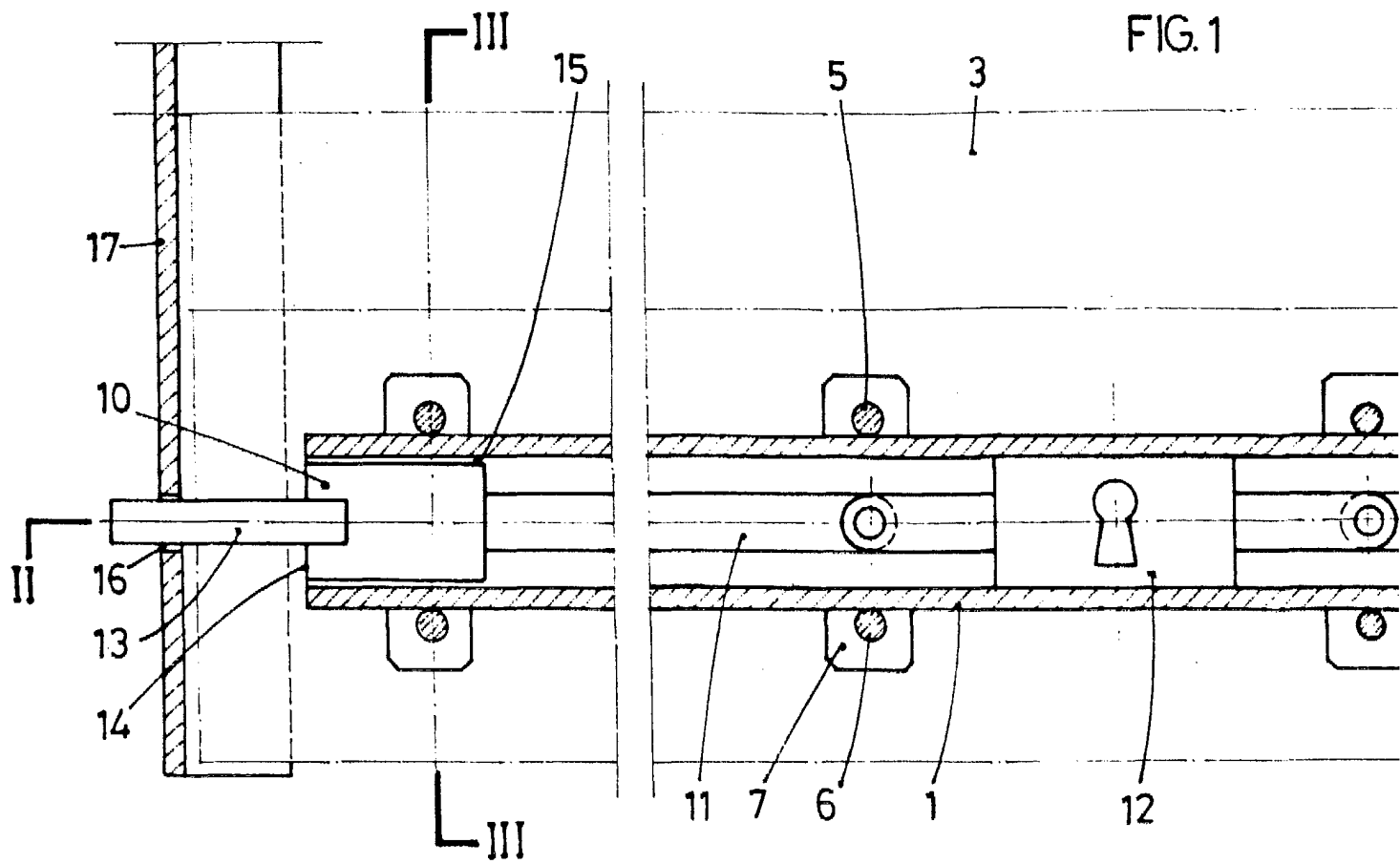
p. p.



Fdo.: Luis A. Durán Moya

JR/em.





3.1

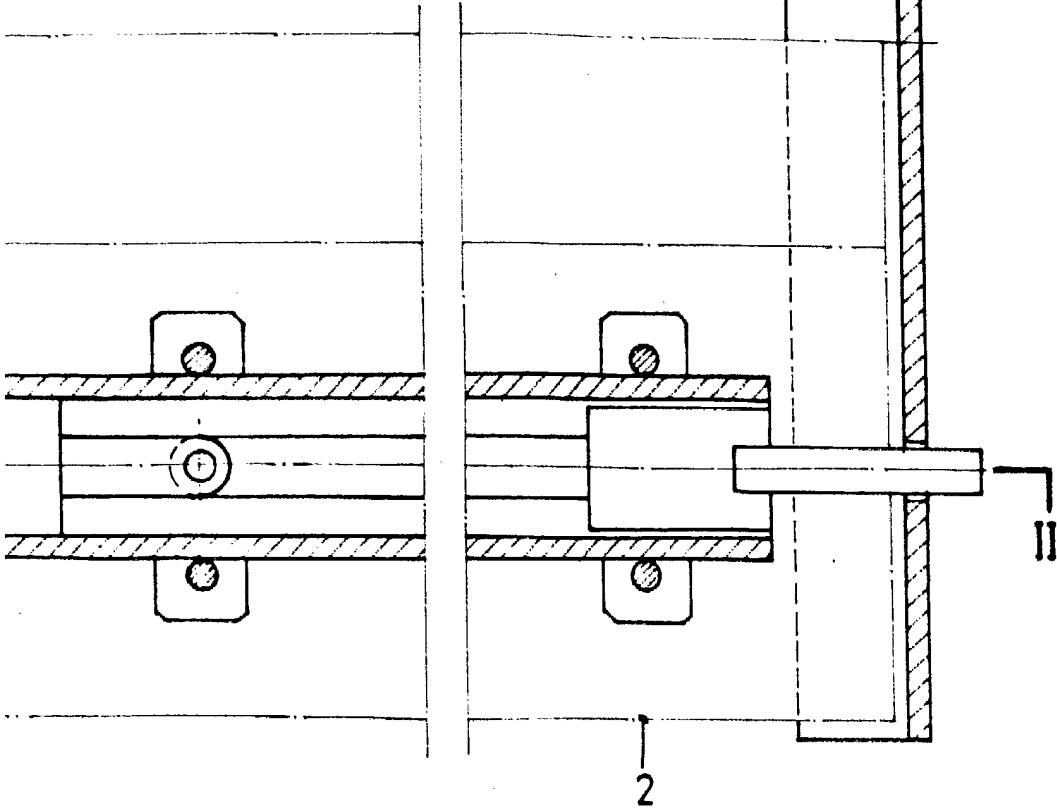


FIG. 3

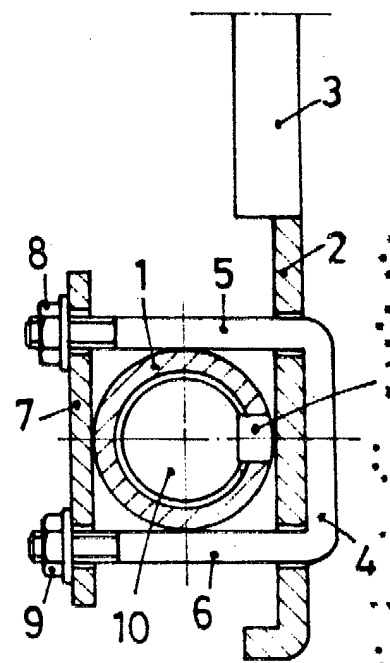
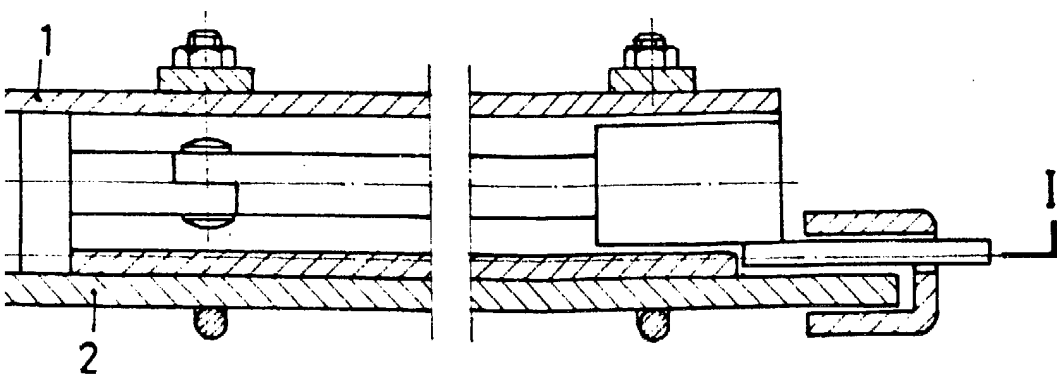


FIG. 2



BARCELONA, 15 SET. 1980
P.A.
ALFONSO DURÁN
P. P.

Alfonso Durán
Fdo.: Luis A. Durán Moya