

ES

NUMERO	253.198/4
FECHA DE PRESENTACION	29.9.1980

Y



ESPAÑA

MODELO DE UTILIDAD

1 MAYO 1981

50) PRIORIDADES:	51) NUMERO	52) FECHA	53) PAIS
------------------	------------	-----------	----------

47) FECHA DE PUBLICIDAD	54) CLASIFICACION INTERNACIONAL
	I.E. Cl. B65D 85/671

54) TITULO DE LA INVENCIÓN
ENVASE-PRESENTACION ROLLO PELICULA PLASTICA.

71) SOLICITANTE (ES)
BORDEN ESPAÑA, S.A.

DOMICILIO DEL SOLICITANTE
Cº Alicante-Valencia, Km. 117 VILLAJOCOSA (Alicante).

72) INVENTOR (ES)

73) TITULAR (ES)

74) REPRESENTANTE
DOÑ BERNARDO UNGRIA GOIBURU.

1 El Estatuto vigente sobre Propiedad Industrial, de
26 de Julio de 1929, en su texto refundido publicado el 30
de Abril de 1930, establece los caracteres de patentabili-
dad de las invenciones de tipo industrial que tienen por
5 objeto obtener ventajas sobre lo ya conocido, admitiendo
por consiguiente como patentables, las nuevas máquinas, a-
paratos, instrumentos, procesos de fabricación, etc. La am-
plitud de conceptos previstos como patentables, ha llevado
al legislador a aclarar (Artº. 46) que la enumeración con-
10 tenida en dicho cuerpo legal es puramente enunciativa y no
limitativa, haciéndola extensiva incluso a los descubrimien-
tos de tipo científico (Artº. 47).

El Decreto de 26 de Diciembre de 1947, recogiendo
la Orden de 18 de Noviembre de 1935, confirma el criterio
15 legal de que también serán patentables los instrumentos, ob-
jetos, o partes de los mismos, que aporten a la función a
que son destinados, un beneficio o efecto nuevo, y en defi-
nitiva que constituyan una mejora sustancial sobre lo ante-
riormente conocido.

20 Pues bien, a tenor de lo expuesto, y en base al ar-
ticulado que recoge los conceptos expresados, debe conside-
rarse, que la invención a que se refiere la presente memo-
ria, constituye una novedad industrial, con características
y ventajas que la hacen merecedora del privilegio de explo-
25 tación exclusiva que por ella se solicita, premiando así
los méritos de quien aporta a la industria del país una me-
jora efectiva y precisamente comprendida entre las enuncia-
das por la Ley como patentables. (Arts. 46 y 47 en relación
con el 171, en su nueva redacción afectada por la Orden de
30 18 de Noviembre de 1.935).

1 Como se expresa en el encabezamiento, la presen-
te invención corresponde a un envase presentación rollo -
película plástica.

5 Constituye un medio de presentación y envasado-
de rollos, ideado especialmente para la puesta a la venta
de los mismos. Tiene capacidad para tres rollos y contie-
ne además otro soporte con capacidad para un solo rollo-
y con elementos para el corte de la película y está previs-
to para ser utilizado fuera del envase con el rollo en --
10 uso, mientras los otros dos rollos constituyen el material
de repuesto.

 Con ello se suministra dentro de un mismo enva-
se tres rollos de película y a su vez un soporte apropia-
do para la utilización de un solo rollo para la envoltu-
15 ra de productos a la venta para lo que está dotado de las
condiciones precisas para cortar y permitir que se desen-
rolle la película plástica.

 Esta constituido este envase presentación por -
una caja rectangular, con tapa practicable, en cuyo inte-
rior se aloja un soporte suministrador de un rollo de pe-
20 lícula para su división en porciones, así como dos rollos
de repuesto situados en el espacio no ocupado por el sumi-
nistrador, apoyados en sendos elementos de soporte adosa-
dos a las paredes internas de la caja.

25 Para facilitar la comprensión de la forma y ca-
racterísticas de este modelo de envase se adjunta un jue-
go de planos en los que se representa lo siguiente:

 Figura 1ª.- En perspectiva un envase de este ti-
po. Está constituido por una caja (1) de las obtenidas por
30 plegado a partir de una lámina plana de carton con tapa -

1

5

10

15

20

25

30

practicable (2) con solapa (3) que acopla en la ranura (4). En el interior se observa el soporte (5) que está elaborado por moldeo en material plástico y en el que se aloja un rollo de película plástica (6) que está previsto se corte en porciones de película gracias al borde en sierra (7) que presenta el soporte. También se encuentran en el interior de la caja, adosadas a las paredes dos placas verticales (8) paralelas, de cartón, obtenidas por plegado y con orificios (9) para alojar los otros dos rollos (10) de repuesto.

Figura 2ª.- La planta superior correspondiente al envase de la figura anterior. En el plano se puede observar más claramente la distribución de los distintos elementos que lo conforman, así como la colocación de los rollos en el mismo.

Este modelo de caja exterior, al ser de los obtenidos por plegado a partir de una lámina plana de cartón, es de fácil y económica elaboración.

El soporte que va incluido en ella y que está ideado para ser utilizado fuera de la caja para la división en porciones de la película plástica se fabrica también fácilmente por moldeo en plástico.

La caja envase, el soporte, los rollos de película y las placas orificadas que sirven de soporte a los rollos de recambio constituyen un conjunto ordenado, completo y compacto y configuran una presentación armoniosa que reúne todos los elementos necesarios en el menor espacio posible.

No se considera necesario hacer más extensa esta descripción, para que cualquier persona perita en la

1 materia, comprenda perfectamente cual es la idea que se -
desea registrar, así como las ventajas que de su realiza-
ción industrial han de derivarse.

5 Por todo ello, y para evitar posibles imitacio-
nes, se presenta esta solicitud, pidiendo la explotación-
en exclusiva de la idea descrita, de acuerdo con las con-
sideraciones y puntos que se desean reivindicar, que se -
concretan en las paginas siguientes.

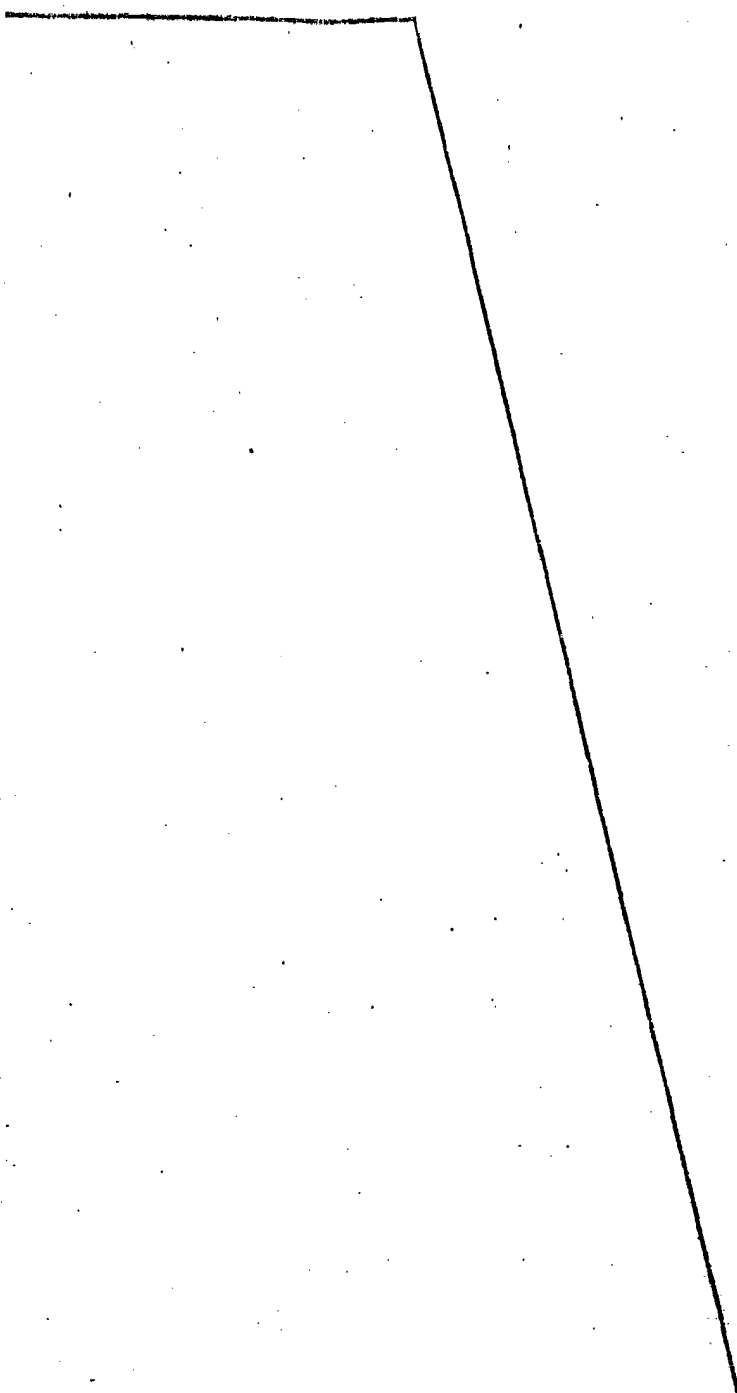
10

15

20

25

30



1 Hecha la descripción a que se refiere la memoria
que antecede, es preciso insistir en que los detalles de
realización de la idea expuesta, pueden variar, es decir,
que pueden sufrir pequeñas alteraciones, basadas siempre
5 en los principios fundamentales de la idea, que son en esen-
cia los que quedan reflejados en los párrafos de la descrip-
ción hecha. En efecto, el Artículo 48 del Estatuto Vigente
sobre Propiedad Industrial, establece como no patentables,
en su apartado tercero, "los cambios de forma, dimensiones,
10 proporciones y materias de un objeto ya patentado" fijando
así el criterio del legislador en el sentido de que paten-
tada una idea que pueda dar lugar a una realidad práctica
e industrializable, nadie podrá apoyarse en ella para, a
pretexto de haber introducido ligeras modificaciones, pre-
15 sentarla como nueva y propia.

Este principio, en cuanto al alcance de la protec-
ción del objeto patentado se refiere, se halla confirmado
por numerosas Sentencias del Tribunal Supremo, y entre -
ellas, como más terminantes, en las de fechas 16 de octubre
20 de 1954, 23 de enero de 1959, 20 de marzo de 1964 y otras.

Establecido el concepto expresado, en cuanto a la
amplitud que debe darse a la protección solicitada, se re-
dacta a continuación la Nota de Reivindicaciones, de acuer-
do con lo que se establece en el último párrafo del apar-
25 tado tercero del Artículo 100 de la Ley, sintetizando así
las novedades que se desean reivindicar:

NOTA DE REIVINDICACIONES

En resumen, el privilegio de explotación exclusi-
va que se solicita, recaerá sobre las reivindicaciones si-
30 guientes:

1

1.- ENVASE-PRESENTACION ROLLO PELICULA PLASTICA,
caracterizado por el hecho de estar constituido por una
caja rectangular, con tapa practicable, en cuyo interior
se aloja un soporte suministrador de un rollo de película
5 para su división en porciones, así como dos rollos de re-
puesto situados en el espacio no ocupado por el suminis-
trador, apoyados en sendos elementos de soporte adosados
a las paredes internas de la caja.

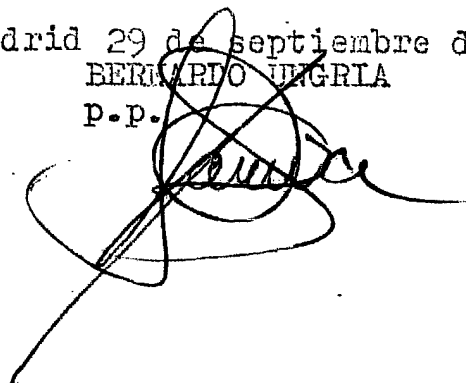
10

2.- Se reivindica por último como objeto sobre
el que ha de recaer el Modelo de Utilidad que se solicita:
ENVASE-PRESENTACION ROLLO PELICULA PLASTICA.

15

Todo conforme queda descrito y reivindicado en
la presente memoria descriptiva que consta de siete páginas
mecanografiadas y dibujos adjuntos.

Madrid 29 de septiembre de 1980
BERNARDO UNGRIA
P.P.



20

25

30

FIG.1

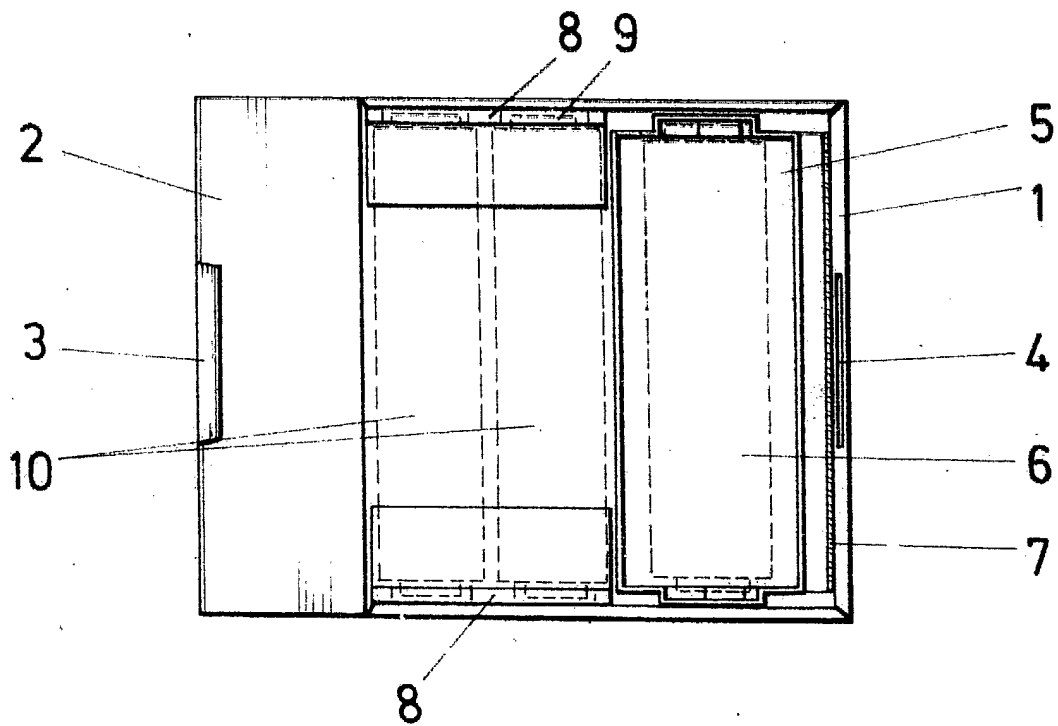
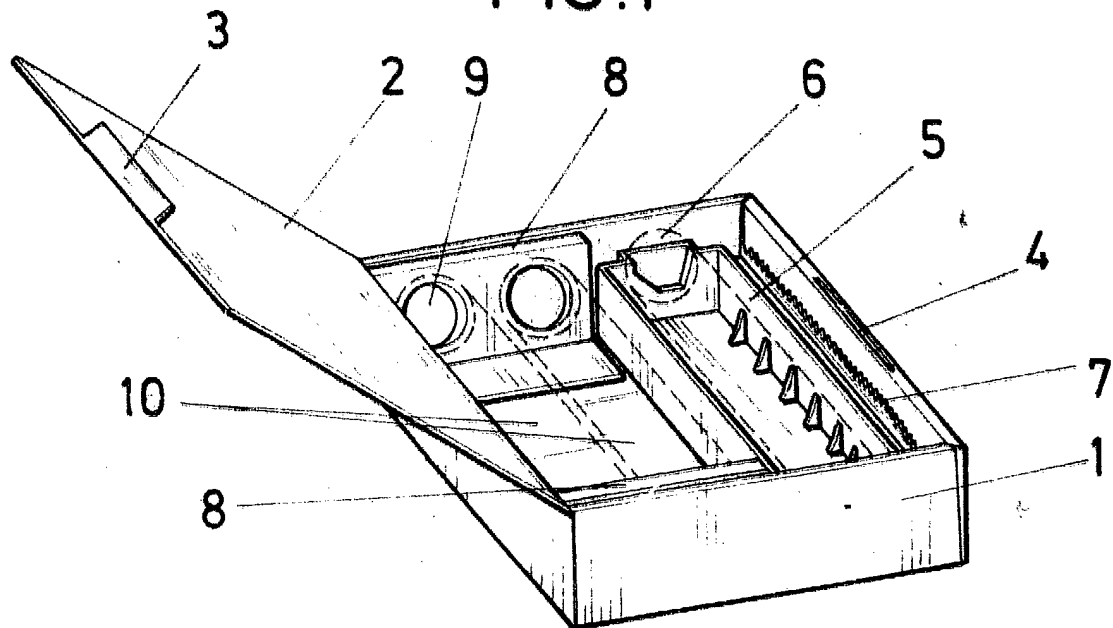


FIG.2

ESCALA VARIABLE

Madrid, 29 de septiembre de 1980

BERNARDO UNGRIA

p. p.