



253197

MEMORIA DESCRIPTIVA

DE

PATENTE DE INVENCION

EN

ESPAÑA

por veinte años

a favor de PLASTICAS ORAMIL, S. L.

con domicilio en IBAETA-SAN SEBASTIAN (Guipuzcoa)

de nacionalidad Española

por "PERFECCIONAMIENTOS EN CAPSULAS EXPLOSIVAS O PIRO-
TECNICAS".

de la que es inventor, Don José Luis Amilibia Urdapilleta.

253197



Las cápsulas explosivas o pirotécnicas, empleadas hasta la fecha han adolecido por lo general de una falta de protección contra la humedad, el mayor enemigo de las mismas, ya que por causa de ésta, quedan inutilizadas fácilmente y por tanto todo el conjunto explosivo que ha de efectuar la explosión por la acción de estas cápsulas.

Con el fin de evitar este inconveniente citado, y que es de gran importancia, se han ideado los perfeccionamientos en las citadas cápsulas, a los cuales se refiere la presente memoria, y que están constituidos, en esencia, por la colocación de un estuche de material plástico, que envuelve a la cápsula, habiéndose previsto que este estuche presente un fondo de pequeño espesor para facilitar su perforación y transmisión de fuego.

Una vez introducida la cápsula en su estuche, queda éste perfectamente cerrado actuando la tapa del mismo como eje guía del resorte que ha de impulsar a la cápsula contra el percutor, y el conjunto queda alojado en el lugar adecuado del mecanismo de fuego durante el tiempo que sea preciso de almacenaje y transporte sin peligro alguno de que por las acciones exteriores meteorológicas puedan estropearse estos artificios o producir explosiones prematuras.

A continuación se hará una detallada descripción de la patente de invención que se solicita, con referencia a los planos que se acompañan, en los que se representa, a simple título de ejemplo, no limitativo, o a forma preferente de realización susceptible de to-

253197



das aquellas variaciones de forma que no alteren sustancialmente las características constructivas que serán reivindicadas.

5 Dicho dibujo presenta una sección longitudinal de una cápsula introducida en su correspondiente estuche.

Según el ejemplo de ejecución representado, los perfeccionamientos aludidos, constan de una cápsula de encendido -3- colocada con su boca hacia abajo, en
10 el interior de una caja -1- de material plástico, que interiormente está dividida en tres secciones de diferentes diámetros, una primera sección -4- de diámetro suficiente para el paso de la cápsula -3- con holgura, una segunda sección -5- de dimensiones interiores
15 exactamente iguales a las exteriores de la cápsula y una última sección -6- de diámetro ligeramente inferior al de la cápsula con el fin de que ésta quede apoyada en el resalte que la separación entre secciones forma, quedando por tanto bajo la cápsula una
20 pequeña cámara -7-.

Sobre la cápsula, y cerrando la caja -1-, se acopla una tapa -2- de diámetro exterior igual al interior de la primera sección -4- de la caja, con lo que el cierre es perfecto y hermético. Esta tapa, es
25 plana por la cara que queda en contacto con la cápsula, mientras que por la exterior, es de forma alargada, y dejando entre esta prolongación y las paredes de la misma una oquedad -8- en forma de anillo circular. Esta forma citada tiene como fin que la prolongación de la tapa sirva como eje guía al muelle que
30

253197



haya de colocarse como impulsor de la cápsula contra el percutor, y el rebaje -8- como asiento al extremo de este muelle.

5 Por último, se ha previsto que el fondo -9- de la caja, sea de menor espesor que el resto de la misma ya que ha de facilitar su perforación sin dificultad, a lo que colabora la cámara vacía -7-, con el fin de que la transmisión de fuego sea perfecta y sin fallos.

10 Como la cápsula de encendido -3- en todo momento queda incluida en este estuche formado por la caja -1- y su tapa -2- y el cierre de ésta, como se ha citado, es hermético, la humedad no puede afectar en nada a la toma y transmisión de fuego como se ha podido ver
15 en la descripción antecedente.

La forma, materiales y dimensiones podrán ser variables y en general cuanto sea accesorio y secundario, siempre que no altere, cambie o modifique la esencialidad del objeto que se describe.

20 Los términos en que queda redactada esta memoria son ciertos y fiel reflejo del objeto descrito, debiéndose tomar con carácter amplio y nunca en forma limitativa.

El petionario se reserva el derecho de obtención de los certificados de adición correspondientes a las mejoras o perfeccionamientos que en lo sucesivo pudiera aconsejar la práctica.
25

N O T A

30 Se reivindican como propios y nuevos para que sean objeto de una Patente de Invención en España,

253197



por veinte años, los puntos siguientes:

5 1.- Perfeccionamientos en cápsulas explosivas o pirotécnicas, caracterizados por haberse previsto que las cápsulas vayan incluidas en un estuche de material plástico perfectamente cerrado con el fin de aislarlas de los agentes atmosféricos.

10 2.- Perfeccionamientos en cápsulas explosivas o pirotécnicas, según la reivindicación 1, caracterizados por haberse previsto que los estuches estén formados por una caja en la que interiormente existen tres secciones consecutivas de diferentes diámetros, una primera para alojamiento de la tapa, otra intermedia para alojamiento de la cápsula a rozamiento suave y la última para dejar un espacio vacío entre cápsula y fondo que facilite la perforación del mismo para la transmisión de fuego.

15 3.- Perfeccionamientos en cápsulas explosivas o pirotécnicas, según las reivindicaciones 1 y 2, caracterizados por el hecho de que la tapa en su cara exterior presenta un apéndice central y una canal circular para eje guía y asiento, respectivamente, del muelle resorte que ha de impulsar a la cápsula contra el percutor.

20 4.- PERFECCIONAMIENTOS EN CAPSULAS EXPLOSIVAS O PIROTECNICAS.

Todo conforme se describe en la memoria que antecede, se ilustra como ejemplo de ejecución en los planos unidos a ella y se reivindica en su Nota.

30 Esta memoria consta de seis hojas foliadas y escritas a máquina por una sola cara y planos que la



253197

acompañan.

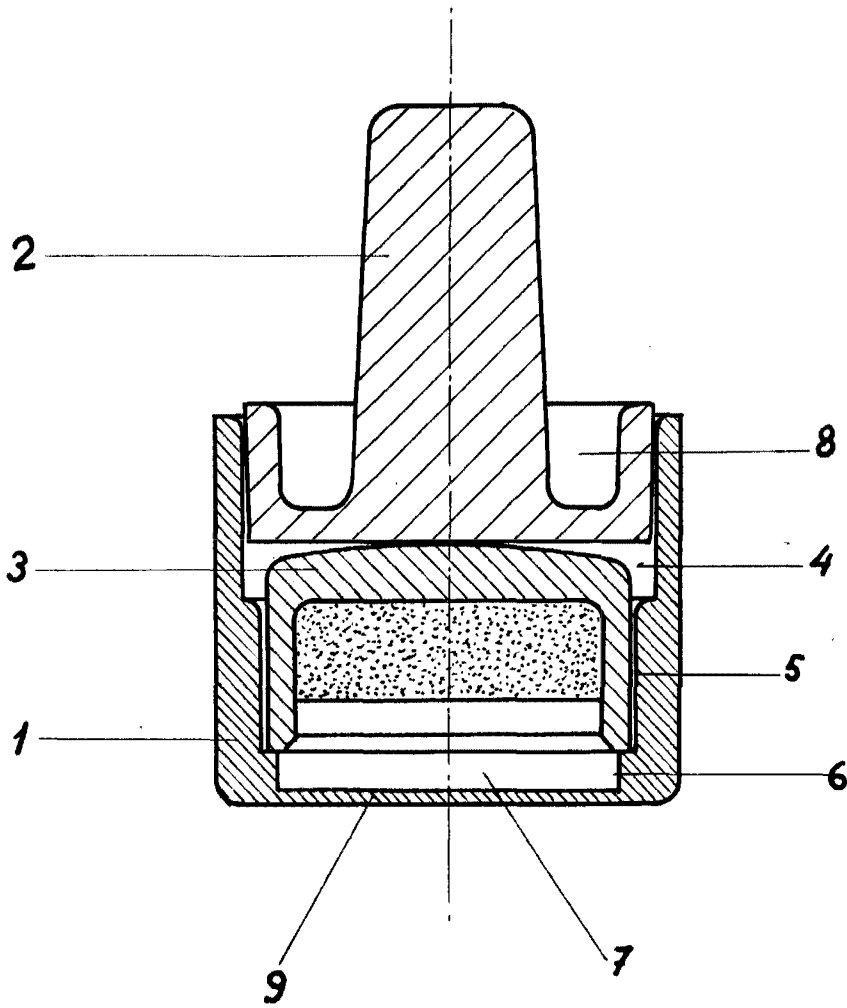
Madrid, 5 de Noviembre de 1.959

Plásticas Oramil, S. L.

P. A.

FRANCISCO MONTOYA

430187



ESCALA VARIABLE
Módulo 10
P.A.
INSTITUTO TECNOLÓGICO DE CANTO
MEXICO