

253195

MEMORIA DESCRIPTIVA

que se acompaña a una solicitud de patente de introducción por diez años, para España y sus posesiones, por PERFECCIONAMIENTOS EN LAS VALVULAS DE PRECISION, POR PERCUSION, EN LOS APARATOS EXTINGUIDORES DE INCENDIOS, a favor de la razón social "LANTOSA", EXCLUSIVA ESPAÑOLA TOTAL FOMERSTER S.A., de nacionalidad española, residente en Madrid, Calle de Nicolás Morales nº 26.

-----

La presente invención recae sobre perfeccionamientos introducidos en las válvulas de precisión, a percusión, para accionamiento sobre las botellas interiores acopladas a los depósitos de extintores de incendios, y preferiblemente del tipo de los que funcionan con materia pulverulenta extintora, a presión.

Para mejor ilustración de esta memoria, se acompaña una hoja de planos que muestra una ejecución preferente de la invención, citada a título de ejemplo meramente ejecutivo, sin carácter limitativo, pues caben variantes de realización dentro del espíritu de la invención, sin que éste se altere.

253195



El plano citado muestra un corte vertical de la válvula.

15 Esta válvula se acopla a la parte superior del depósito de materia extintora y está en conexión con la botella que se aloja en el interior (no representados); esencialmente, la válvula, consta de una carcasa (1) de planta circular con un cuerpo cilíndrico axial que aloja el mecanismo valvular propiamente dicho; este cuerpo cilíndrico va perforado axialmente; junto a su boca superior tiene un escalón para alojamiento del extremo inferior de un resorte espiral (3) que rodea un vástago (2) dotado de una cabeza de percusión (4) por su extremo anterior, en la que, en su cara inferior, se apoya el extremo opuesto del resorte espiral citado; este vástago tiene en su terminal opuesto, una punta de percusión encima de la cual presenta un resalte acanalado (R) con botellas, para facilitar su movimiento de deslizamiento axial dentro de su alojamiento.

30 Debajo de la punta de percusión citada, la caja de la válvula presenta unas ventanas que constituyen las aperturas de pase (5).

35 La parte circular amplia de la carcasa (1) presenta un faldo interior, y en su cara interna va dotada de una junta anular (6) para lograr un cierre hermético.

40 Finalmente se hace constar que en la presente invención cabe cualquier variante de realización que no altere el espíritu de lo descrito, así como toda serie de posibles combinaciones entre sus distintos órganos; y podrá fabricarse en toda clase de materiales y dimensiones adecuadas sin limitación.

253195

5 NOV



NOTA - Describido suficientemente lo que antecede, sólo resta consignar que lo que se declara propio del solicitante, y no practicado en España, es lo contenido en las siguientes:

REIVINDICACIONES

1 - Perfeccionamientos en las válvulas de precisión, por percusión, para aparatos extintores de incendios, y especialmente para los que funcionan con materia extintora pulverulenta lanzada a presión, caracterizados por haberse previsto un mecanismo valvular consistente en una carcasa de planta circular, con un cuerpo cilíndrico hueco, situado en su eje, que se prolonga por encima y por debajo del conjunto.

2 - Perfeccionamientos, según reivindicación 1ª caracterizados porque la carcasa citada va dotada de un faldón periférico, teniendo en su parte inferior una canal para alojamiento de una junta de cierre hermético; acoplándose el extremo inferior del cuerpo cilíndrico central, a una botella prevista en el interior del depósito extintor.

3 - Perfeccionamientos, según reivindicaciones 1 y 2 caracterizados porque el cuerpo cilíndrico citado, tiene sus bases superior e inferior abiertas y comunicantes; teniendo junto a su extremo superior, un escalón para alojamiento de un muelle espiral cuyo extremo inferior se acopla a dicho escalón.

4 - Perfeccionamientos, según reivindicaciones de 1 y 3, caracterizados porque dentro del cuerpo cilíndrico descrito, se aloja, con movimiento realizatorio axial, un vástago que por su extremo superior asoma al exterior de la ca-

-4-  
253195



75 ga valvular, presentando en su terminal superior una cabeza de percusión, bajo la cual se aloja el terminal superior del muelle recuperador; y presentando el extremo inferior de dicho vástago, una punta de percusión.

80 5 - PERFECCIONAMIENTOS, según reivindicaciones de 1 á 4, caracterizadas porque el cuerpo cilíndrico central tiene en su cara lateral, por debajo de la posición normal de la punta de percusión, unas ventanas formadas por perforaciones paralelas, que constituyen las aperturas de paso.

6 - PERFECCIONAMIENTOS EN LAS VALVULAS DE PERCUSION, POR PERCUSION, PARA APARATOS EXTINGUIDORES DE INCENDIOS.

- - - -

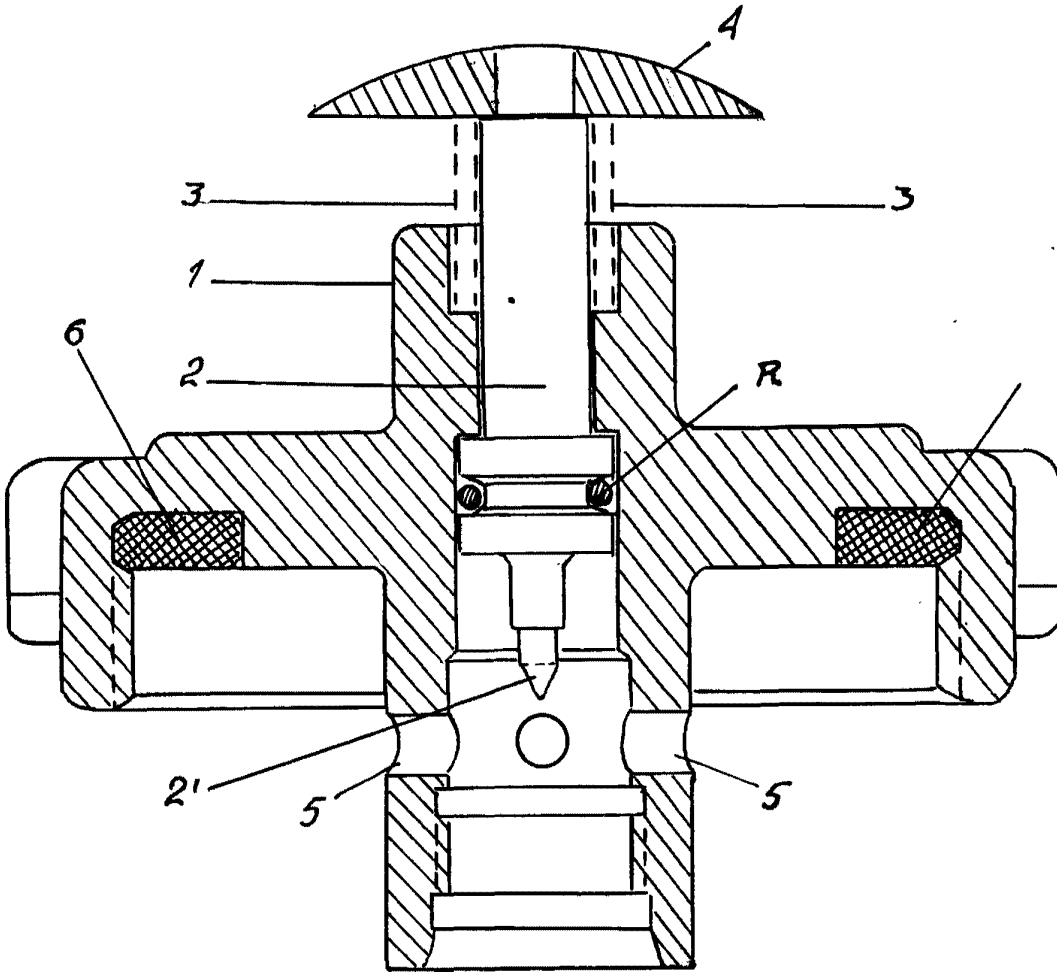
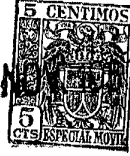
85 Todo según queda descrito en la presente memoria, que consta de cuatro hojas foliadas y mecanografiadas por una sola cara, con un total de ochenta y ocho líneas y hoja de planos que adjunto se acompaña.

Madrid 5 de noviembre 1959

P.a.

*Castro*

EXTOJA EXCLUSIVA ESPAÑOLA TOTAL FOERSTNER, S.A. = HOJA ÚNICA



MADRID 5 NOV<sup>bre</sup> 1959

ESCALA VARIABLE