



253194

MEMORIA DESCRIPTIVA.

que se acompaña a una solicitud de patente de introducción, por diez años, para España y sus Posesiones, por PERFECCIONAMIENTOS EN VALVULAS DE CONEXION A LAS MANGUERAS DE APARATOS EXTINTORES DE INCENDIOS, a favor de la razón social "EXTOSA", EXCLUSIVA ESPAÑOLA TOTAL FOERSTNER S.A., de nacionalidad española, residente en Madrid, calle de Nicolás Morales nº 26.

-----

La presente invención se refiere a perfeccionamientos introducidos en las válvulas de conexión de los depósitos de aparatos extintores de incendios, a las correspondientes mangueras; y en especial, destinada a los depósitos de aparatos extintores de incendios que proyectan un chorro extintor de materia pulverulenta.

Para mejor comprensión de esta memoria, se acompaña una hoja de planos que, en corte vertical, muestra una ejecución preferente de la invención, citada a título de ejemplo meramente ejecutivo, sin carácter limitativo, ya que caben variantes de realización dentro del espíritu de

253 194 5N



la invención sin que ésto se altere.

Según dichos planos, tenemos una válvula constituida por un cuerpo o caja (1) de forma cilíndrica, dotada de una tapa de cierre (5) en su parte inferior, y con su base superior abierta apta para empalmarse con una manguera.

De un lateral de su parte baja sale un conducto para acoplarse al tubo sifón (5) que penetra dentro del depósito (2) del extintor, el cual va sujeta la válvula.

En su parte interna, dicha válvula presenta un casquillo cilíndrico (4) situado axialmente, y con cierta separación de las paredes interiores de la caja (1) de la válvula; este casquillo cilíndrico (4) va abierto por su parte inferior y cerrado por su extremo superior, y en su superficie lateral presenta una serie de ventanas formadas por las perforaciones (V).

Las caras laterales de este casquillo (4) van revestidas de una camisa cilíndrica de goma (3) o material elástico y recuperable similar, debidamente retenido por su base; esta camisa cilíndrica va abierta por su extremo superior.

El funcionamiento del mecanismo descrito es muy sencillo y se desprende de su propia descriptiva; al penetrar por el conducto (5) la materia pulverulenta extintora a presión, asciende por el casquillo interior (4) y no teniendo otra salida que las ventanas (V) pesa por ellas venciendo la resistencia elástica de la camisa de goma (3), saliendo entonces por la parte superior de la misma, y la parte superior del conjunto, hacia la manguera de proyección.

Se hace constar que en la presente invención caben tantos variantes de realización como sean posibles, y toda

253194 51



clase de combinaciones posibles entre sus distintos órganos dentro del cuadro general de la invención, pudiéndose fabricar en toda clase de materiales y dimensiones adecuadas, sin limitación.

-----

NOTA: - Describo suficientemente lo que antecede, sólo resta hacer constar que lo que se declara propio del solicitante, y no conocido ni divulgado en España, es lo contenido en las siguientes

REIVINDICACIONES

1 - Perfeccionamientos en válvulas de conexión a las mangueras de aparatos extintores de incendios, caracterizados por haberse previsto un cuerpo valvular cilíndrico abierto por su parte superior, con medios para acoplaje a una manguera; cuyo cuerpo tiene una tapa de cierre en su base inferior, y una proyección cilíndrica lateral para acoplaje al sifón y a la pared del depósito de materia extintora pulverulenta.

2 - Perfeccionamientos, según reivindicación 1ª caracterizados porque dentro de este cuerpo cilíndrico, y situada encima de la entrada de materia extintora pulverulenta, se ha situado un casquillo axial, de diámetro menor, que permite la existencia de un espacio entre el mismo y las paredes laterales internas de la caja valvular.

3 - Perfeccionamientos, según reivindicaciones 1 y 2, caracterizados porque el citado casquillo tiene su base inferior abierta y su base superior cerrada.

4 - Perfeccionamientos, según reivindicaciones de

253194



1 é 3, caracterizados porque el citado casquillo tiene una serie de ventanas en su cara lateral, determinadas por perforaciones practicadas en la misma.

75

5 - Perfeccionamientos, según reivindicaciones de 1 á 4, caracterizados porque el citado casquillo va recubierto por una camisa de material elástico y recuperable, debidamente sujeta por su base inferior, y con su base superior abierta, comunicante con la salida del cuerpo valvular.

80

6 - PERFECCIONAMIENTOS DE LAS VALVULAS DE CONEXION A LAS MANGUERAS DE APARATOS LIMITADORES DE INCENDIOS.

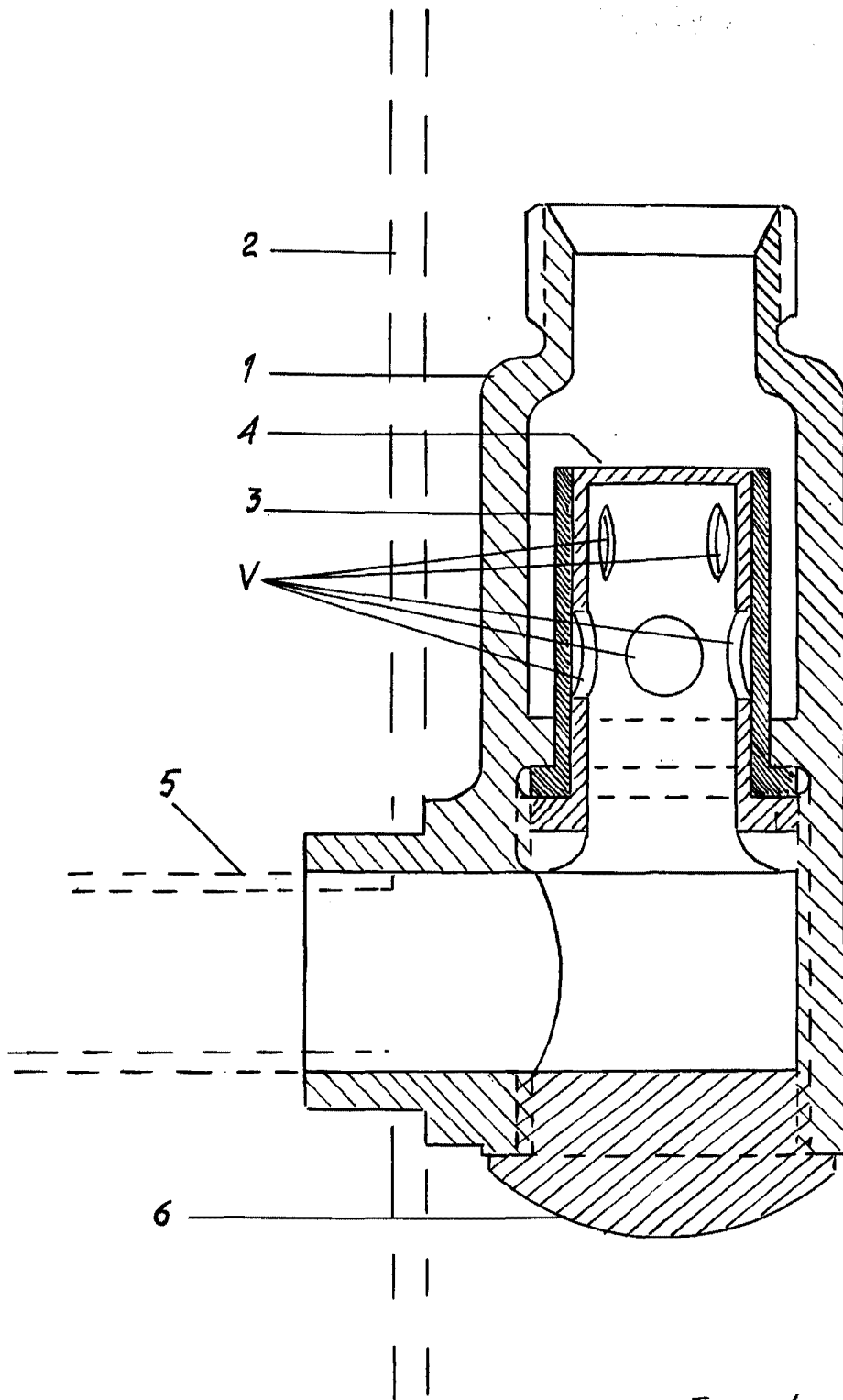
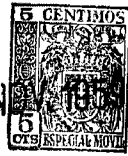
-6-3-3-6-3-

Todo según queda descrito en la presente memoria, que consta de cuatro hojas foliadas y mecanografiadas por una sola cara, con un total de ochenta y cinco líneas y hoja de planos que adjunto se acompaña.

85

Madrid, 5 de noviembre, 1959

p.a. *C. Baray*



MADRID 5 Novbr 1959

*C. H. ...*

ESCALA VARIABLE