



ESPAÑA

19 ES 20 21 22

NUMERO	253188	10 Y
FECHA DE PRESENTACION	29-9-80	

MODELO DE UTILIDAD

16 DIC. 1980

30 PRIORIDADES: 31 NUMERO	32 FECHA	33 PAIS
------------------------------	----------	---------

47 FECHA DE PUBLICIDAD	51 CLASIFICACION INTERNACIONAL D 06 F 71/34
------------------------	--

54 TITULO DE LA INVENCIÓN "GENERADOR DE VAPOR PARA USOS DOMESTICOS"
--

71 SOLICITANTE (S) D. Manuel ANGLEU ALBERT y D. Ricardo SANCHEZ MARTINEZ
--

DOMICILIO DEL SOLICITANTE c/ La Befieza, 32-5º 1- Madrid-29-
---

72 INVENTOR (ES) D. Manuel ANGLEU ALBERT y D. Ricardo SANCHEZ MARTINEZ
--

73 TITULAR (ES) D. Manuel ANGLEU ALBERT y D. Ricardo SANCHEZ MARTINEZ
---

74 REPRESENTANTE D. Ricardo BORDENORE LLORENS
--

Consiste este Modelo de Utilidad en un generador de vapor para usos domésticos el cual debido a sus características bien merece el privilegio de explotación exclusiva en todo el territorio nacional.

5 El presente Modelo de Utilidad consiste en un generador de vapor para usos domésticos, dotado de un cuerpo generador de vapor para servir en el uso doméstico para hacer las veces de plancha en el planchado de toda clase de artículos que lo requieran.

10 Este cuerpo central en su interior y por los medios habituales en el mercado consta de unas resistencias eléctricas para producir el calor, y que a su vez produce el vapor de agua que se aloja en el correspondiente depósito del referido generador.

15 Las salidas de vapor del presente generador se producen por un enrejillado del referido cuerpo y que a su vez, y a través de una tapa en arco de 90° cae a su vez encima de la pieza enrejillada, donde se encuentra un círculo para introducir el agua dentro del generador, ésta pieza en sus bordos posee otra pieza la cual va ajustada a presión a la referida tapa y teniendo en su borde una serie de cerdas a modo de cepillo, las cuales sirven para que al producirse el vapor del agua dentro del generador éste se escape a través del enrejillado, y produciéndose con las referidas cerdas una acción de planchado para lograr que, los artículos al producir esa acción se puedan planchar y dejarlos en condiciones normales para su uso.

20

25

30 Esta pieza planchadora ostenta un saliente con unas  
estrias para servir de agarre en la retirada de la men-  
cionada pieza, con la tapa que reposa encima de la otra  
tapa del generador que sirve para la salida del vapor,  
y ostentando unos agarres laterales a modo de presión  
para formar un todo con la pieza de salida del vapor.

35 El referido generador de vapor tambien posee un  
tapón para que una vez efectuada la introducción del  
agua dentro del generador a través de su orificio co-  
rrespondiente, le sirva para su cierre hermético y no  
pueda vertirse el agua acumulada dentro del generador.

40 A título de ejemplo se acompaña una hoja de planés  
doble en la cual y en la Figura -A- y

- en -1- cuerpo del generador
- en -2- enchufe eléctrico
- en -3- pieza soporte del cepillo

- 45 En la figura -B- y
- en -4- cuerpo generador
  - en -5- salida de vapor
  - en -6- entrada de agua
  - en -7- tapa para alojamiento del soporte y cepillo
  - en -8- cerdas del cepillo

- 50 En la Figura -C- y
- en -9- piezas soporte del cepillo
  - en -10- cerdas del cepillo
  - en -11- soportes salientes de presión a tapa
  - 55 en -12- estrias de agarre.

En la Figura -D- y

en -13- tapón de cierre de agua.

60 Describo suficientemente el objeto del presente Modelo de Utilidad, solamente cabe hacerse constar que, dentro de sus características podrá ser objeto de mejoras, siempre y cuando no se altere su esencialidad, no desvirtuándola ni el cambio de forma ni los materiales a emplear.



**REIVINDICACIONES**  
-----

65 Reivindica el recurrente la prioridad y el derecho  
exclusivo de fabricación en España del objeto del pre-  
sente Modelo de Utilidad, caracterizado en el cuerpo de  
las siguientes reivindicaciones:

70 1º Generador de vapor para usos domésticos, carac-  
terizado esencialmente por estar constituido por un  
cuerpo central de generador de vapor, con resistencias  
eléctricas para producir el vapor de agua y ser aloja-  
das dentro del correspondiente depósito del mismo.

75 2º Generador de vapor para usos domésticos, según  
reivindicación anterior, caracterizado esencialmente  
porque las salidas de vapor del presente generador se  
producen por un enrejillado en el mentado cuerpo y que  
a través de una tapa en arco de 90º cae ésta encima de  
una pieza en cuyos bordes va enrejillada para las sa-  
80 lidas de vapor, y por ostentar un círculo para intro-  
ducir el agua al generador, y en sus bordes aparece  
otra pieza ajustada a presión a la tapa anterior, y en  
su borde una serie de cerdas a modo de cepillo, y que  
si producirse la salida de vapor de agua, escapándose  
a través del enrejillado se produce con las referidas  
85 cerdas una acción de planchado y dejar los artículos  
en condiciones para su uso.

90 3º Generador de vapor para usos domésticos, según  
reivindicaciones anteriores, caracterizado esencialmente  
porque la pieza planchadora posee un saliente con unas  
estrias que sirven de agarre en la retirada de la men-

95 cionada pieza, y una tapa que reposa encima de la otra del generador que sirve para salida del vapor, con agarreros laterales a modo de presión para formar un todo con la pieza de salida del vapor, y con un tapón que tiene por objeto cerrar herméticamente una vez introducido el agua en el generador para que ésta no pueda vertirse.

4º Por "GENERADOR DE VAPOR PARA USOS DOMESTICOS"

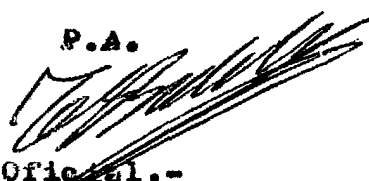
- - - - -

100 Sean cuales fueren las circunstancias que concurren en la esencialidad del presente Modelo de Utilidad, caracterizado en el cuerpo de la presente memoria descriptiva.

105 Consta ésta memoria descriptiva de seis hojas manuscritas por una sola cara, numeradas, foliadas y acompañadas de una hoja de planos doble, a título de ejemplo, no limitativo.

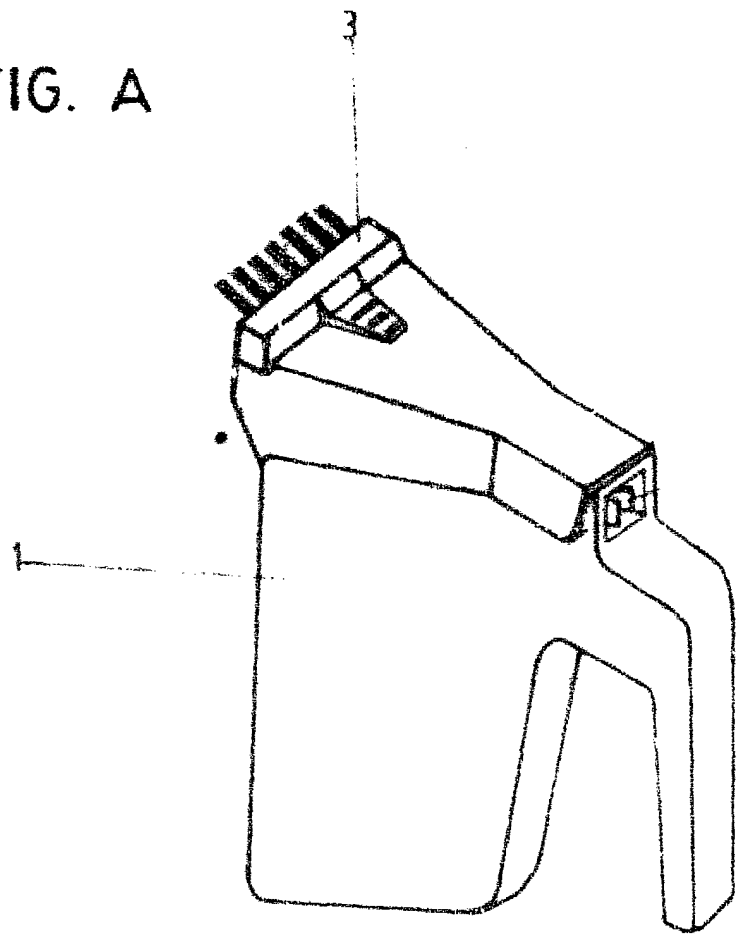
Madrid, 29 de Septiembre 1.980

P.A.



110 El Agente Oficial.-

FIG. A



2

5

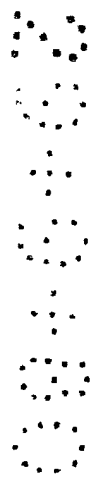
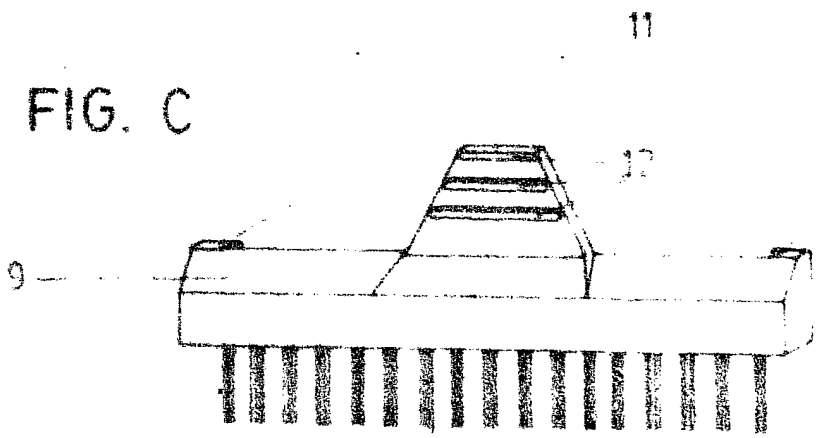


FIG. C



11

12

9

10

FIG. B

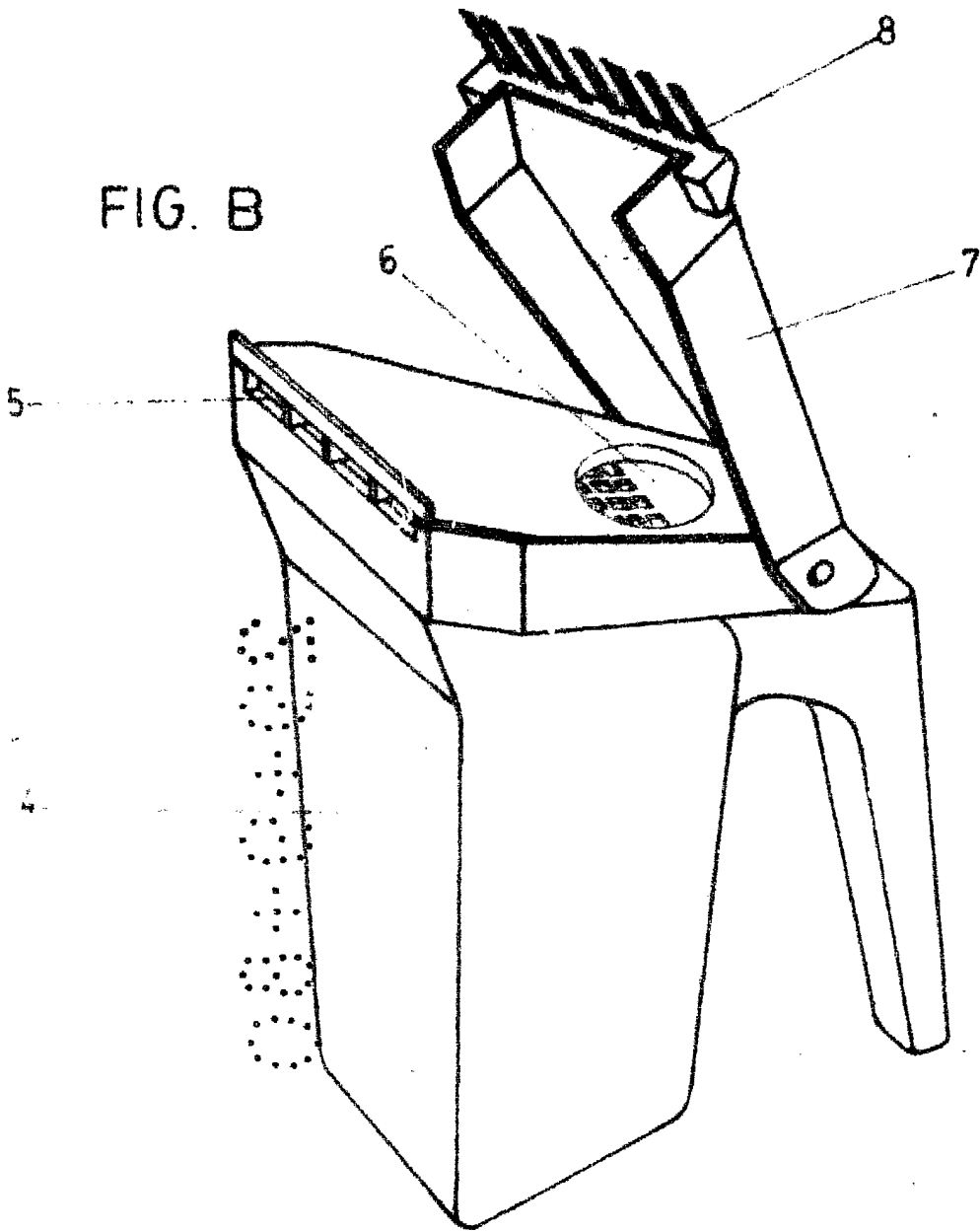
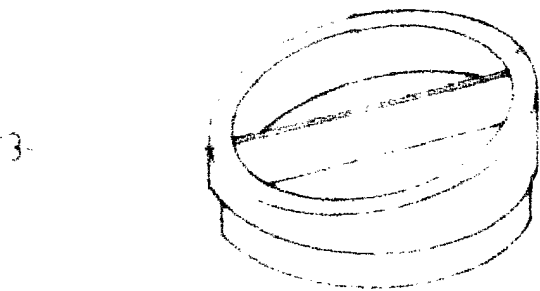


FIG. D



Madrid 29 SET. 1980  
El Agente Oficial

A handwritten signature and a large scribble below it.