



253186

PATENTE DE INTRODUCCIÓN

por DIEZ años

en España, a favor de Don Antonio PARRA ATIENZA, súbdito español, residente en MADRID, c/ Serrano nº 81; cuya patente tiene por objeto:

" ACONDICIONADOR HUMEDecedor DE AMBIENTES "

--- --

MEMORIA DESCRIPTIVA

Frecuentemente las habitaciones dotadas de calefacción, tienen un ambiente excesivamente seco, debido a que el calor irradiado por los elementos calefactores, elimina la humedad que contiene el aire, creando un ambiente excesivamente seco.

La presente patente proporciona un acondicionador que de manera uniforme y constante



mantiene el grado de humedad necesario.

5.- El acondicionador objeto del invento, esencialmente ésto constituido por un recipiente paralelepípedo, que posee en el fondo un amplio calado o paso central, circundado por un reborde vertical sobre el que se encuentran dispuestas unas varillas destinadas a sustentar una lámina de papel absorbente de superficie quebrada cuyos extremos se prolongan a cada lado del citado calado, hasta tocar el fondo del depósito. Esta lámina de papel secante se inmoviliza mediante una pletina, a modo de abrazadera.

10.- El conjunto así formado, se cubre por una placa horadada, tela metálica o similar. Su funcionamiento es sencillo, pues estando organizado en las condiciones anteriores, bastará con depositar agua en el recipiente, con lo cual se empaapa la lámina de papel absorbente, y de éste pasa al aire en forma de vapor de agua.

15.- De esta forma, se mantiene constante el grado de humedad en el ambiente, debido a que la lámina de papel secante ofrece una extensa superficie de evaporación. Esta superficie se puede aumentar a voluntad, colocando una lámina de papel absorbente más grande, convenientemente plegada por el sector que descansa sobre las varillas.

20.- Otros detalles característicos y ventajas se pondrán de manifiesto, ante la observación de los dibujos, que se acompañan a esta memoria

253186



en los cuales:

- 5.- La figura 1ª., corresponde a una vista en planta de los dos recipientes, en la cual se puede observar como está colocado el menor en el interior del mayor, como asimismo los alambres existentes en el recipiente menor, sobre los cuales descansa la lámina de papel absorbente.
- 10.- La figura 2ª., corresponde a una vista en planta de un corte longitudinal del acondicionador, según la línea A-A', señalada en la figura 1ª, en cuya vista se puede apreciar perfectamente el recipiente o depósito, el receptáculo interior, una de las varillas situadas bajo la lámina de papel absorbente, la pletina de sujeción y por último la placa cobertora horadada.
- 15.- La figura 3ª., muestra una vista en planta de la sección transversal del acondicionador por la línea B-B' señalada en la figura 1ª, en cuya vista se aprecian los espacios existentes a cada lado del receptáculo, formados, por éste y el depósito, cuyos espacios están llenos de agua, también se aprecia la lámina de papel absorbente colocada sobre las varillas, cuyos extremos de dicha lámina, están introducidos en el agua existente en los espacios laterales, asimismo se ve la pletina de sujeción y la placa cobertora.

La figura 4ª., corresponde a un detalle de



Los orificios existentes en la lámina de papel absorbente, con objeto de favorecer la evaporación.

5.- Comentando estos dibujos, se hace la aclaración de que mediante el número -1- se indica la base del recipiente paralelepípedo, siendo -2- las caras laterales mayores y paralelas del recipiente; con el número -3- se señala la cara menor del recipiente, siendo -4- la otra cara menor paralela a la -3- del recipiente; corresponde el número -5- al reborde que poseen en su extremo superior las caras -2- y -3-, mediante el número -6- se señala una pletina de sección en "U", una de cuyas ramas se incrusta en el reborde -5-, de una de las caras -2-.

10.- El número -7- señala otra pletina de sección en "U", una de cuyas ramas se incrusta en el reborde -5- de la otra cara -2-; los números -8- y -9- señalan las caras mayores laterales del receptáculo estanco, de forma paralelepípedica, situado en el interior del recipiente destinado a contener el agua.

15.- Con el número -10- se indica una cara menor del receptáculo, siendo -11- la parte interior de la cara -4- que completa la estructura del receptáculo; con el número -12- se señala el reborde con que se remata la parte superior de las caras -8- y -9-; siendo -13- y -14- las solapas

20.-

25.-



que poséen respectivamente la parte superior de las caras -10- y -11-; siendo -15- las varillas situadas longitudinalmente, que tienen un extremo unido a la solapa -13- y el otro a la solapa -14-; corresponde el número -16- a la lámina de papel absorbente, cuyos extremos están introducidos en el agua que existe a cada lado del receptáculo. El número -17- indica la pletina de sujeción que inmoviliza la lámina de papel absorbente, debido a la presión que ejerce sobre este papel en los puntos -12-.

El número -18- muestra una desviación de un extremo de la pletina -17-, cuya desviación se coloca debajo de -6-; siendo -19- otra desviación del extremo de la pletina -17-, colocada debajo de -7-; corresponde el número -20- a una placa de cobertura horadada con sus lados rematados, apoyando los más largos sobre las pletinas -6- y -7- respectivamente, siendo -21- los orificios que posee la lámina de papel absorbente con objeto de favorecer la evaporación.

Este acondicionador, puede colocarse sobre cualquier lugar, siendo el más adecuado el radiador de la calefacción, con objeto de que el ligero calor que éste desprende, favorezca la evaporación.

Como habrá podido apreciarse el objeto descrito en esta patente, consta de un reducido número



mero de piezas, todas ellas de fácil traducción y de sencillo montaje, lo cual es un detalle importante, si se considera la producción en gran escala dentro de una manufactura relativamente económica.

5.- Descrita convenientemente la naturaleza del actual invento, como asimismo la forma de llevarlo a la práctica para convertirlo en una realidad industrializable, se hace la aclaración de que el invento no queda limitado rigurosamente a los detalles exactos de esta exposición, ya que en él podrán introducirse modificaciones de detalle que las circunstancias y la práctica pudieran aconsejar, siempre y cuando que con las variantes que se introduzcan no se cambie, altere o modifique la esencialidad del objeto descrito.

10.- Igualmente se hace la aclaración de que el objeto que constituye esta patente, no se ha dado a conocer en España, se viene ejecutando en Suiza, por la firma STEIGER, establecida en San Francois, 4 GINEBRA (Suiza).

NOTA

15.- Se declaran como de novedad y propiedad para todo el territorio español, el contenido de las siguientes:

REIVINDICACIONES

1ª.- Acondicionador humedecedor de ambien-



- 5.- tes, que está constituido por un recipiente cuyas paredes laterales mayores, tienen el borde desviado hacia el interior, cuyo recipiente está destinado a contener agua, y tiene producido en su fondo un amplio calado circundado por un cerco en el que se encuentran dispuestas longitudinalmente unas varillas, entre las que se suspende una lámina de papel absorbente, cuya lámina es retenida por una abrazadera, cubriéndose todo el conjunto con una tapa con calados.
- 10.- 2ª.- Acondicionador humedecedor de ambientes, según reivindicación 1ª, que se caracteriza porque la lámina de papel absorbente, esta colocada sobre unas varillas dispuestas por encima del calado producido en el fondo del depósito, de forma tal que los extremos del papel se sumerjan en el agua contenida en el depósito empapando dicha lámina y constituir así una gran superficie de evaporación.
- 15.- 3ª.- Acondicionador humedecedor de ambientes, de acuerdo con la reivindicación 1ª, que se caracteriza porque la abrazadera que inmoviliza el papel secante, lo hace debido a la presión que ejerce sobre dicho papel, al colocar sus extremos desviados respectivamente bajo cada una de las solapas que posee el depósito en sus bordes, caracterizandose además por contar con una lámina horadada de cobertura que toma asiento sobre los bordes desviados de las paredes del depósito.
- 20.-
- 25.-

253186



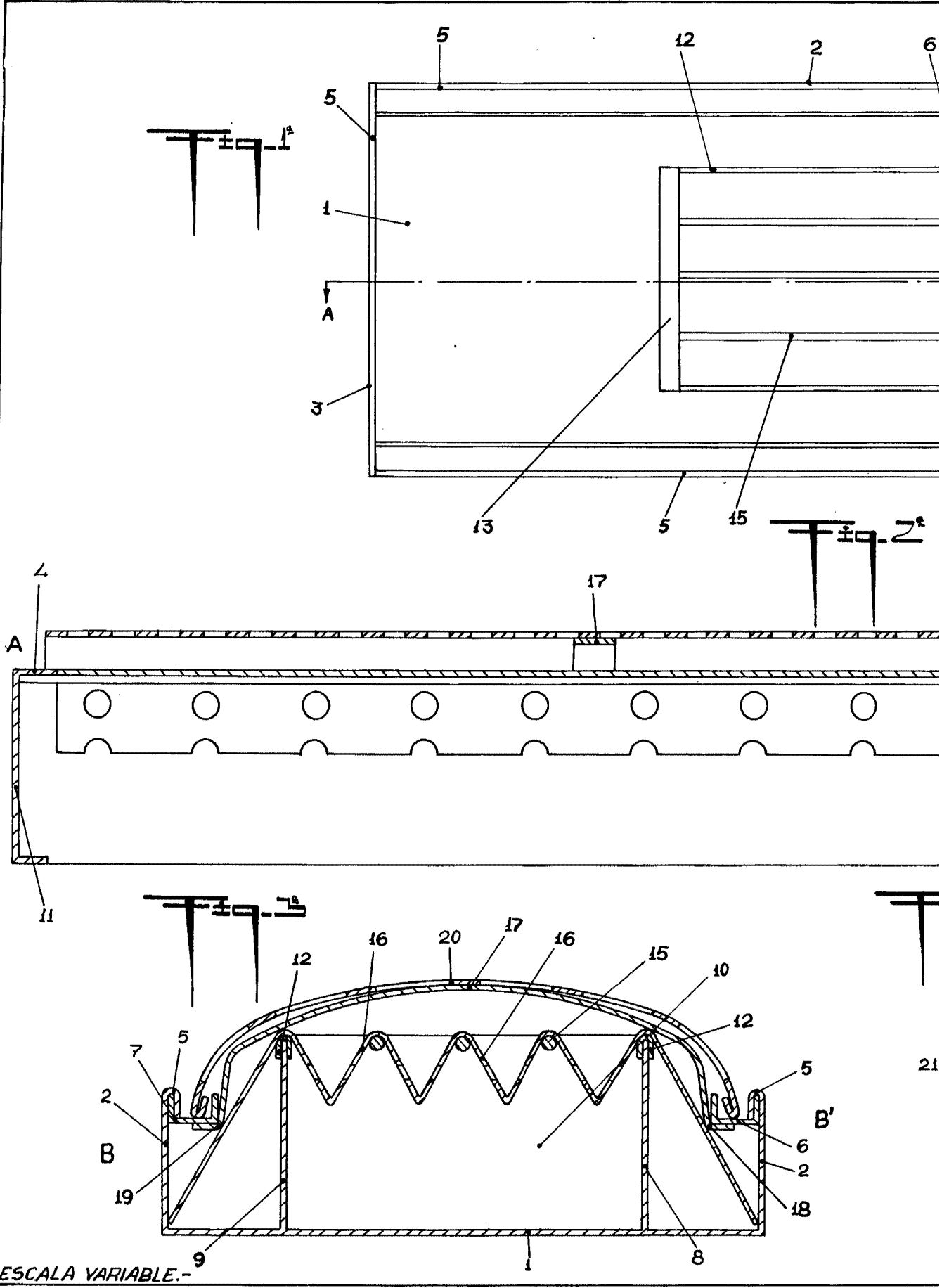
4ª.- "ACONDICIONADOR HUMEDecedor DE AMBIEN  
TES".

Todo ello conforme se describe y reivindica  
en la memoria que antecede que consta de OCHO  
hojas escrita a máquina por una sola cara y diu  
jos que la ilustran.

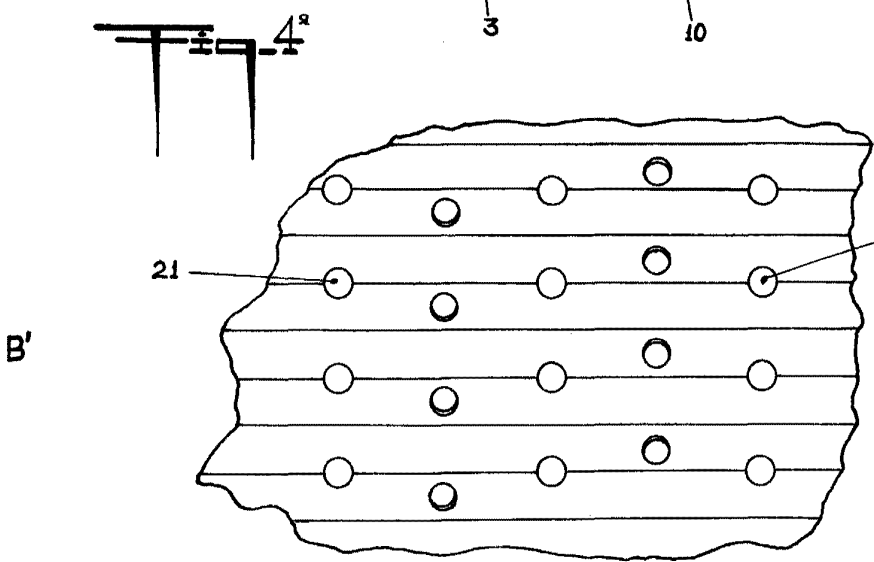
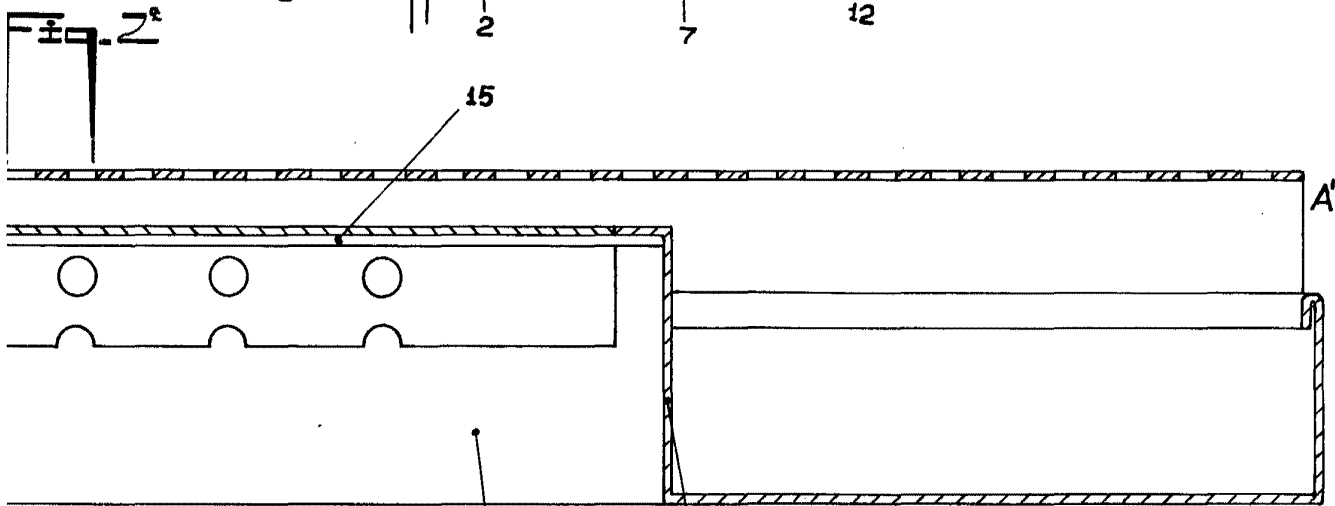
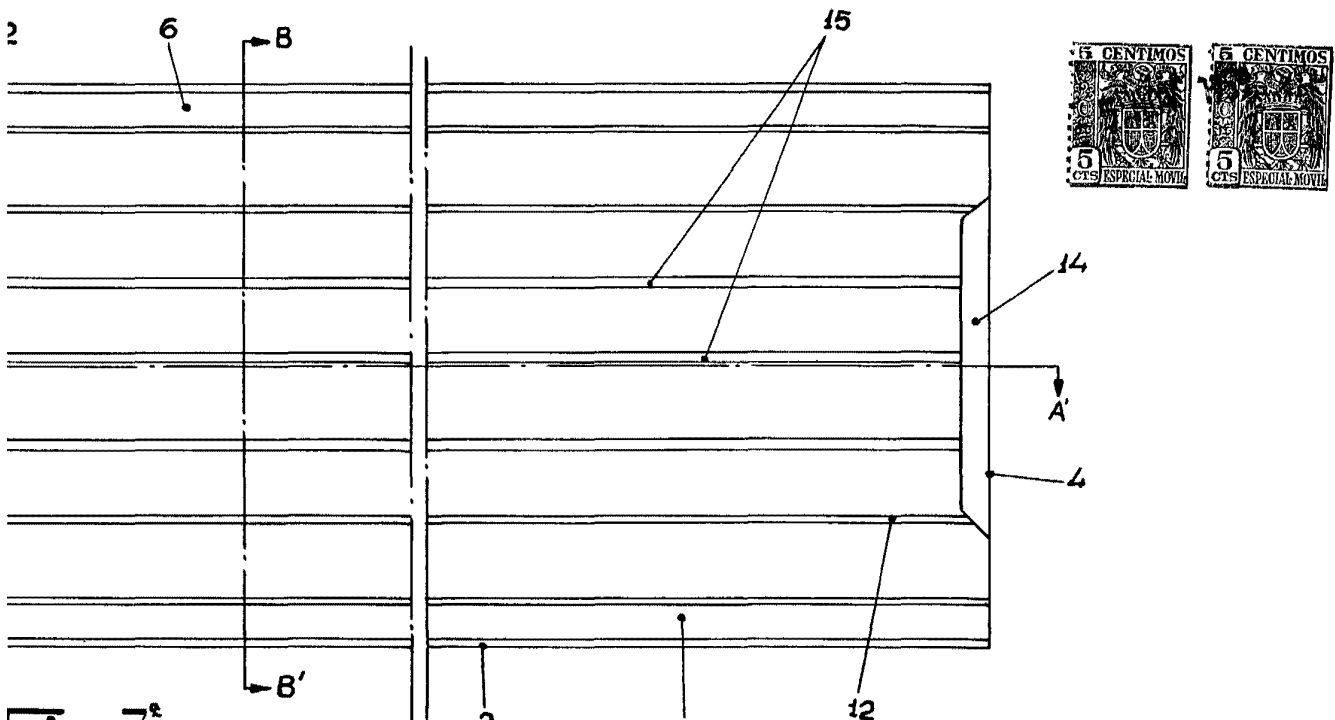
Madrid, 5 de Noviembre 1.959

E. GONZALEZ VACAS  
P. P.

D. ANTONIO PARRA ATIENZA.-



ESCALA VARIABLE.-



MADRID 5 NOVIEMBRE 1.959.-  
P. A. E. GONZALEZ-VACAS.-

*[Handwritten signature]*