



253185

PATENTE DE INTRODUCCION

por **DIEZ** años

en España, a favor de Don Antonio María Madrid,
suscrito español, residente en Madrid, c. l.
Serrano nº. 61, cuya patente tiene por objeto:

"EVALUADOR DESTINADO A MANTENER CONSTANTE
EL GRADO DE LUMEN EN RECINTOS CERRADOS".

.....

MEMORIA DESCRIPTIVA

La presente patente tiene como finalidad prin-
cipal, proporcionar un nuevo tipo de evaporador
destinado a mantener constante el grado de lumen
del ambiente en habitaciones, o recintos ce-
rrados en los cuales existe calefacción.

5.-

Frecuentemente las habitaciones dotadas de ca-

253185



5.- humidificación, cuando vayan los ambientes excesivamente
seco, así como a que el calor irradiado por los
elementos calefactores, hace desaparecer el vapor
de agua, que en pequeña proporción contiene el
aire, eliminando, por tanto, el grado de humedad
que éste ha de poseer.

10.- Con objeto de evitar la formación de este
ambiente, excesivamente seco, se suele colocar so-
bre el radiador un recipiente con agua, con objeto
de que el calor irradiado por el aparato calefac-
tor, la evapore, y mantener así el grado de hume-
dad requerido.

15.- Este sistema resulta inadecuado porque inconuen-
temente crea una atmósfera excesivamente saturada
de humedad, que no es deseable bajo ningún as-
pecto.

20.- Estos inconvenientes son eliminados mediante
el evaporador propuesto por el invento, en cual
está formado esencialmente por un depósito gene-
ral provisto de medios para que pueda suspenderse
del radiador, con objeto de que, al calentarse, el
líquido contenido en el citado depósito, provoque
su evaporación humedeciendo el ambiente, sobre es-
te depósito se encuentra adaptado, y en directa
25.- posición, un marco con una de sus caras cubier-
tas por una rejilla, cuyo cerco recibe unos gan-
chos para suspender el conjunto sobre el radia-
dor.

253185



9.- Una característica del invento, es el pro-
veer la adaptación en el interior de este marco,
de una hoja de material absorbente que se sujeta,
mediante un doblad central sobre una varilla
horizontal dispuesto en el marco. Dicha lamina
de material absorbente mantiene sus extremos su-
mergidos en el agua que contiene el depósito in-
terior.

10.- Será conveniente que el papel secante que en
este caso hace de superficie evaporadora, tenga
un número adecuado de orificios, con el fin de
favorecer lo más posible la evaporación.

11.- Otros detalles característicos y ventajas de
la presente patente, se pondrán de manifiesto me-
diante la observación de los dibujos que se acom-
pañan a esta memoria, en los cuales:

12.- La figura 14., muestra el evaporador seccio-
nado por un plano vertical, apreciándose en la
parte inferior, el recipiente que constituye el
depósito para contener el agua, como asimismo la
posición que ocupa el papel secante con sus ex-
tremos introducidos en el agua que contiene el de-
pósito. Igualmente puede apreciarse en la parte
superior, la plevana, a la cual se sujetan los
13.- bandos de sustentación que mantienen al evapora-
dor, sus unidades del radiador, así como se aprecia la
varilla que sujeta el papel absorbente.

253185



9.- La figura 2a., es una vista anterior del mismo evaporador. En esta figura se aprecia el aspecto anterior que presenta el depósito destinado a contener el agua, así como la rejilla o tela metálica que cubre la parte anterior del evaporador, detrás de cuya tela se encuentra colocado el papel secante.

10.- La figura 3a., muestra uno de los ganchos de suspensión que mantienen unido el evaporador al radiador de calefacción.

11.- La figura 4a., corresponde a un detalle del papel secante, el cual habrá de estar convenientemente agujereado, como se aprecia en el dibujo, con objeto de favorecer la evaporación.

12.- Comentando estos dibujos, se hace la aclaración de que mediante el número -1-, se señala el cerco con una solapa periférica, en el que se engancha todo el conjunto, siendo -2- el recipiente destinado a contener el agua; el número -3- indica los salientes laterales de dicho depósito, cuyos salientes están abiertos superiormente para poder llenar con agua el depósito.

13.- Mediante el número -4- se señala una cobertura de chapa horadada, tela metálica o similar, unida al cerco, siendo -5- un tirante de resorte que posee el cerco. El número -6- muestra la varilla sustentadora de la hoja de papel absorbente;

253185



5.-

cerrojo, añadiendo el número -7- a uno de los elementos de unión de la varilla -3-, con el cerrojo -1-; el número -8- corresponde a la hoja de papel absorbente; siendo -9- unos de los ganchos de sustentación mediante el cual se suspende el evaporador del radiador.

10.-

El número -10- corresponde a la parte del gancho de sustentación -9- con que se sujeta el evaporador mediante la rosca, a que posee la armadura -1- en su parte posterior, siendo -11- otra parte del gancho sustentador -9- que va sujeto al radiador de calefacción.

15.-

Como se habrá podido observar, a lo largo de esta exposición, la presente patente consta de un cerrojo, un depósito a él unido; un pliego de papel absorbente doblado por el centro y parcialmente sumergido en el agua; una varilla que sostiene el papel absorbente por su doblado; una cobertura metálica horadada y unos ganchos de sustentación.

20.-

Su objeto consiste en proporcionar mediante el papel secante, una gran superficie de evaporación y favorecer ésta en lo más posible, con objeto de mantener constante el grado de humedad en un local.

25.-

Este evaporador es de gran sencillez y todas



sus piezas la mejor manufactura, ventajas estas que le hacen muy deseable si se considerara desde el punto de vista económico.

5.-

Una vez descrita convenientemente la naturaleza de la presente patente, así como la forma de poderla llevar a práctica para convertirla en una realidad industrializable, se hace constar a los efectos oportunos, que el invento no queda limitado rigurosamente a los detalles exactos de esta expedición, y que en él podrán introducirse todas aquellas modificaciones de detalles que las circunstancias y la práctica pudieran aconsejar, siempre y cuando que con las variantes que se introduzcan, no se cambie, altere o modifique la esencialidad del objeto descrito.

10.-

Se hace constar a los efectos oportunos que el objeto que constituye esta patente, no se ha divulgado ni dado a conocer en España, se tiene llevando a efecto por la firma SUEBER, situada en San Francisco, 4- GINEBRA - SUIZA.

15.-

Se declaran como de propiedad y novedad para todo el territorio español, el contenido de las siguientes,

20.-

NOTA

Se declaran como de propiedad y novedad para todo el territorio español, el contenido de las siguientes,

25.-

REIVINDICACIONES:

15).- Evaporador destinado a mantener constante el grado de humedad en recintos cerrados, que comprende una armadura saliente, perifericamente por su parte anterior y posterior; un

253185



depósito de agua unido a la parte inferior de
 placa arredada; una lámina de papel absorbente
 plegada sobre sí misma; una varilla que sus-
 tenta el papel absorbente por su centro, cuya va-
 rilla se encuentra unida a la carcasa; un co-
 nceptura situada en la parte anterior del aparato;
 un tirante de retención que posee la armadura en
 su parte posterior y unos ganchos para la susten-
 tación del conjunto.

16.- (a).- Evaporador destinado a mantener cons-
 tante el grado de humedad en recintos cerrados, que
 se caracteriza porque el depósito mencionado en
 la reivindicación 14., posee unos salientes la-
 terales con abertura superior, por los cuales se
 introduce el agua en su interior del depósito.

17.- (a).- Evaporador destinado a mantener cons-
 tante el grado de humedad en recintos cerrados, que
 se caracteriza porque la lámina de papel absorben-
 te, se encuentra plegada sobre sí misma y sujeta

18.- por su decimo, mediante un tirante horizontal sus-
 pendiente del cerco general, de forma tal que, los
 intersticios del material absorbente, cuando parcial-
 mente sumergidos en el agua del depósito, con ob-
 jeto de que la lámina de papel absorbente se em-
 pape de agua, y así constituir una gran superficie
 de evaporación.



-8- 253185

49).- "SINDICADO DE INGENIEROS Y ARQUITECTOS UNIC-
LITALE DEL GRADO DE HONRADA DE RECURSOS GERENCIALES".

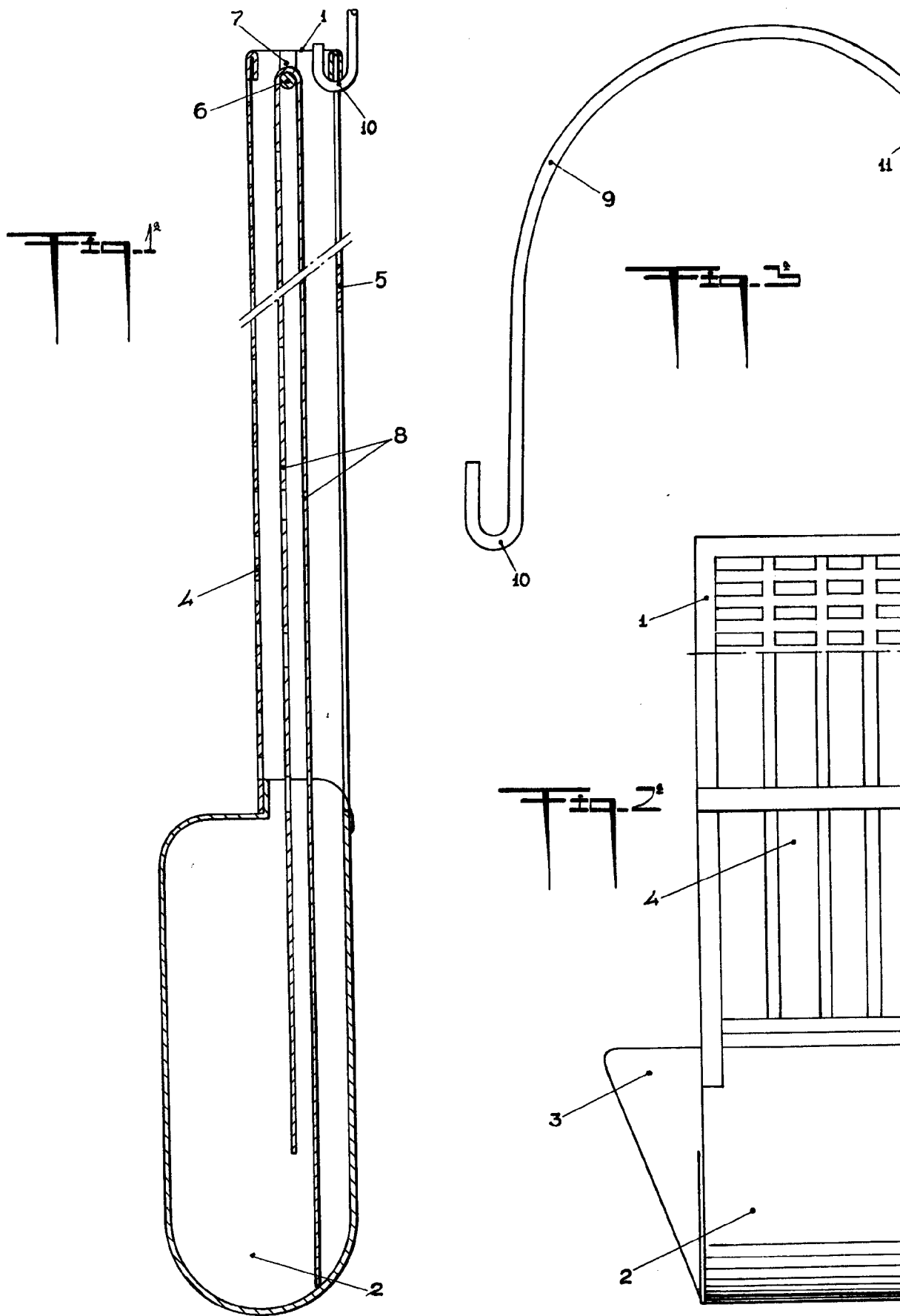
Todo ello conforme se describe y relata en
en la memoria que antecede que consta de 600 ho-
jas, escritas a máquina por una sola de sus caras y
dibujos que la ilustran.

b.-

Madrid, 5 de Noviembre de 1.909

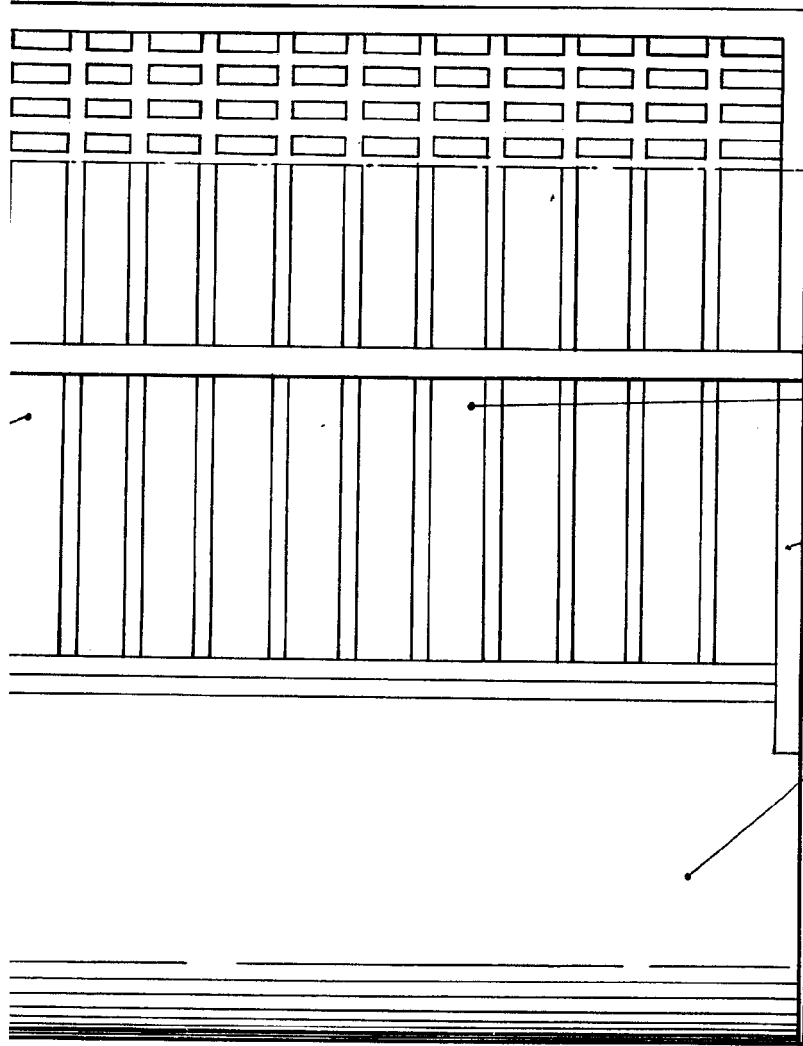
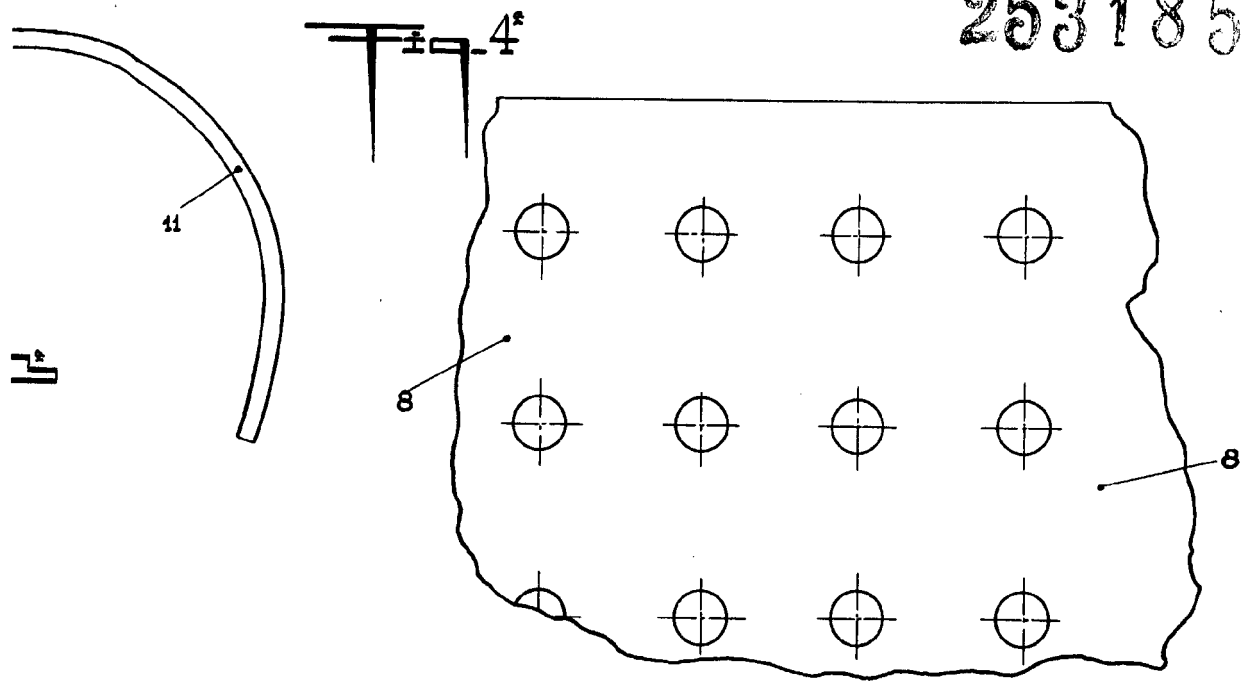
E. GONZALEZ VAGAS
P.P.

D. ANTONIO PARRA ATIENZA.-



ESCALA VARIABLE.-

253185



MADRID 5 NOVIEMBRE 1959.-
P. A. E. GONZALEZ-VACAS.-