

4 NOV.



253181

MEMORIA DESCRIPTIVA

de la Patente de Invención, por 20 años, solicitada a favor de Don José MARTORELL Badía, de nacionalidad Española, residente en AGRAMUNT (Lérida), calle de Guimerá numero 13, por " UN MECANISMO EXCAVADOR ARTICULADO CON ACCIONAMIENTO HIDRAULICO ".

La presente Patente de Invención, tiene por objeto garantizar el derecho a la fabricación y explotación exclusiva de un mecanismo mecánico articulado con accionamiento hidráulico.

5 Este mecanismo excavador articulado está previsto para explanación de tierras a base de tomar tierras en las zonas altas del terreno y explanar y depositarla en las zonas bajas del mismo, de manera automática .

10 Este mecanismo funciona accionado por un tractor oruga o de ruedas de goma, según la clase de terreno de que se trate, y aunque en sus líneas generales existe ya en el mercado un modelo de mecanismo excavador semejante, el trabajo brusco y rudo que tiene que realizar, hace que los exis-

253181



tentes hasta la fecha, por su especial concepción y estructura
15 no sean lo suficientemente resistentes y se deterioren con gran
facilidad, con lo cual la conservación de tales mecanismos y
su entretenimiento en general, dan un costo al m². de tierra
movida no tan bueno como sería de desear.

Con el mecanismo objeto de esta Patente de Invención, se
20 subsana este inconveniente, consiguiéndose abaratar los costes
de excavación de tierras al disminuir el entretenimiento y con-
servación del mismo, debido a la mayor robustez y a la especial
característica del mismo, consiguiéndose además un mayor rendi-
miento horario para las mismas condiciones de terreno y distancia
25 de vacía.

Consiste esencialmente este mecanismo en dos chasis o basti-
dores, que vistos en planta afectan la forma de una U, cada uno
de ellos, hallándose articulados los extremos de las ramas de
una de las U, de menor anchura que la otra en la cara interior
30 de las ramas de la segunda y precisamente cerca de la base de
ésta.

La caja excavadora y portadora de la tierra excavada se halla
sujeta al bastidor interno y apoyada en el exterior al que que -
da unida mediante unos gatillos que permiten librarla de su po -
35 sición a voluntad del conductor del tractor.

Se completa este mecanismo excavador con una tapa oscilante
articulada aproximadamente en la mitad de la longitud de las
ramas del bastidor externo, la cual sube y baja por la acción
de una cadena, uno de cuyos extremos se halla unido a dicha
40 tapa oscilante y el otro a la base de la U que forma el basti -
dor interior.

Entre ambos bastidores queda dispuesto un sistema de pisto -
nes hidráulicos que determinan el movimiento angular relativo
de los mismos. De manera que al abrirse el ángulo que forma

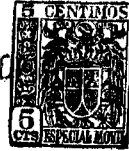


45 por la acción de los pistones hidráulicos que los reúnen se consigue, por una parte, la inclinación y el descenso de la caja excavadora, y por otra el giro u oscilación hacia arriba de la tapa de la caja por la acción de la cadena que se mueve sobre una polea.

50 El conjunto del mecanismo queda dispuesto sobre tres ruedas neumáticas o cuatro, dispuestas de la siguiente manera : dos de ellas en la parte posterior del bastidor y en la prolongación de las ramas de la U que lo constituye y la otra u otras dos ruedas en una prolongación sensiblemente perpendicular a la base de la U, más estrecha que constituye el bastidor y fijas a la misma mediante un pequeño juego de rótula
55 que permite remolcar el mecanismo desde un tractor.

En los dibujos de la hoja adjunta y a título de ejemplo, se representa un caso particular de realización práctica del mecanismo excavador objeto de la presente Patente de Inven-
60 ción, mostrando la figura 1, el mecanismo en la posición de cerrado, la figura 2 el mecanismo en la posición de abierto, ambas figuras mostrándolo en alzado lateral, y la figura 3, un detalle esquemático de la articulación del bastidor y disposición de la rueda soporte .
65

Siguiendo los diseños vemos el mecanismo constituido por dos bastidores, -1- y -2-, en forma de U, de los cuales las ramas -3- quedan articuladas por sus extremos -4- a la parte interna de las ramas -5- y precisamente en las cercanías de la base -6- que cierra la U -2-. Dichas ramas -5- presentan
70 unas prolongaciones -7-, en las que se sitúan las ruedas posteriores -8-, en tanto que la U interior -1- presenta en la base de la misma -9- una prolongación -10-, en la que por medio de una articulación en forma de rótula -11- se sitúan las
75 ruedas anteriores -12-, que permiten el arrastre por medio de



una barra -13- que se une a la parte posterior de un tractor. A las ramas -3- queda unida una caja -14- abierta por la parte delantera, de manera que la base de la misma -15- actúa de cuchilla para cortar la tierra que va colocándose en dicha caja 80 -14- hasta llenarla completamente. Una tapa oscilante -15-, articulada por las ramas -16- al pivote -17- situado en los brazos -5- de la U -2- que compone el bastidor. Las dos partes -1- y -2- que componen el bastidor articulado se hallan unidas por los pistones hidráulicos -18- unidos por un lado 85 a los brazos -19-, y por otro a los extremos de la base -9-, de manera que, cuando se hallan en la posición que indica la figura 1, la tapa -15- cubre la parte delantera de la caja -14-, en tanto que cuando los bastidores se hallan angularmente separados, tal como se indica en la figura 2, la base 90 de la caja -14- toca en el suelo, los pistones -18- ocupan la posición que se indica, y la tapa -15- oscila levantándose al tirar de ella la cadena -20-, uno de cuyos extremos -21- queda fijo en la parte delantera de la tapa -15- y el otro -22-, en la base -9- del bastidor -1-.

95 La caja -14- queda apoyada por su parte posterior, mediante los trinquetes -23- a las ramas del chasis -2- y mediante la palanca -24- accionada por el cable -25- desde el tractor por el operario que lo maneja, se consigue desplazar la caja -14- lo suficiente para que, dejando de apoyarse sobre los 100 trinquetes -23-, se abra y se vacíe su contenido en la zona deseada.

Se fabricará el mecanismo excavador descrito con los materiales apropiados a cada uno de los materiales que lo integran, variando sus dimensiones, forma y acabado y en general, cuantos 105 detalles no alteren, cambien o modifiquen el objeto de la presente Patente de Invención.



===== N O T A =====

Se reivindica como objeto de esta Patente:-

110 1ª.- Un mecanismo excavador articulado, con accionamiento hidráulico, esencialmente constituido por dos bastidores en forma de U, articulados entre sí y de los cuales el interior sostiene una caja sensiblemente rectangular, de parte delantera abierta, cuyo fondo sirve de cuchilla excavadora, la cual se tapa mediante una placa oscilante convenientemente articulada al mismo bastidor y accionada por una cadena unida por un extremo a dicha
115 tapa y por otro a uno de los dos bastidores.

120 2ª.- Un mecanismo excavador articulado con accionamiento hidráulico, según reivindicación 1ª., caracterizado porqué los dos bastidores que componen y soportan el mecanismo excavador, se hallan articulados entre sí de manera que uno de ellos queda establecido en el interior del otro, afectando ambos la forma de una U, de manera que las ramas del interior se articulan por su extremo a las ramas del segundo, cerca de la base de esta última, quedando unidos por el lado opuesto a la articulación, mediante dos pistones hidráulicos que determinan los movimientos angulares relativos a los dos bastidores.
125

130 3ª.- Un mecanismo excavador articulado con accionamiento hidráulico, según reivindicaciones anteriores, caracterizado por una caja establecida en uno de los bastidores y provisto de una tapa oscilante articulada mediante brazos al bastidor externo y accionada mediante una cadena, uno de cuyos extremos se une a la parte inferior de la tapa y el otro a la base de la U, que constituye el bastidor interno, moviéndose esta cadena sobre una polea establecida en una rama que cierra la U, externa del bastidor.
135

4ª.- Un mecanismo excavador articulado con accionamiento hidráulico



lico, según reivindicaciones anteriores, caracterizado por dos
trinquetes de apoyo, sobre los que descansa la parte posterior
de la caja en las ramas de la U, externa del bastidor de los
que se desprende mediante una palanca establecida en la base de
140 esta U externa y que es accionada por el tractor de arrastre.

5º.- Un mecanismo excavador articulado con accionamiento hi-
dráulico, según reivindicaciones anteriores, caracterizado por
dos ruedas posteriores sostén del mecanismo, establecidas en
prolongaciones de las ramas de la U, externa del bastidor y
145 otras dos posteriores situadas sobre una articulación de rótula
en la parte delantera en una prolongación perpendicular de la
base de la U, interna del bastidor, provistas dichas ruedas de -
lanteras de una barra para su unión al tractor de arrastre.

6º.- Un mecanismo excavador articulado con accionamiento hidráu-
150 lico.

Consta la presente memoria descriptiva de seis hojas foliadas y
152 escritas por una sola cara.

Barcelona, 4 de Noviembre de 1.959.

P. A.

M. LLORT

P. D.

253181

Don José Martorell Badia.

hoja única.



Fig. 1

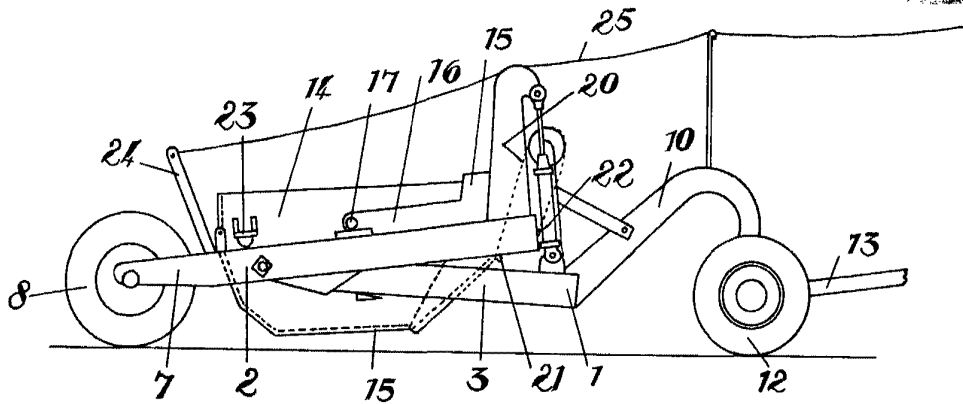


Fig. 2

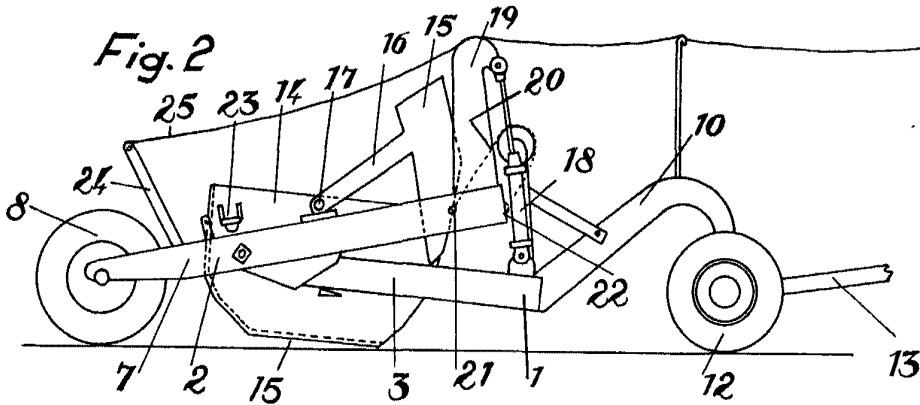
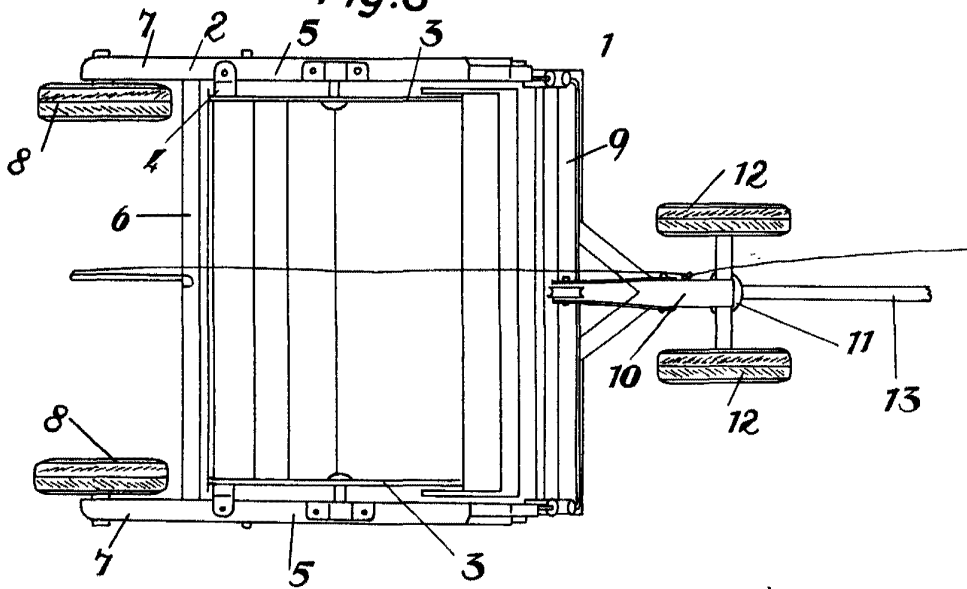


Fig. 3



h. ... 57

J. Martorell

Escala variable.