

(16) ES	(11) NUMERO	(12) Y
(21)	253.178	
(22)	FECHA DE PRESENTACION	
	26-9-80	



RC/ah

ESPAÑA

MODELO DE UTILIDAD 1 FEB. 1981

(50) PRIORIDADES:	(32) FECHA	(33) PAIS
(31) NUMERO		

(47) FECHA DE PUBLICIDAD	(51) CLASIFICACION INTERNACIONAL
1980.9.2	C12M 1100

(54) TITULO DE LA INVENCIÓN

MANGO PERFECCIONADO PARA SIEMBRA MICROBIOLOGICA.

(71) SOLICITANTE (S)

D. RAMON GUASH BRICHS

DOMICILIO DEL SOLICITANTE

Provenza, 496 - entlc. 2ª - BARCELONA - 25

(72) INVENTOR (ES)

(73) TITULAR (ES)

(74) REPRESENTANTE

DON BERNARDO UNGRIA GOIBURU

1 El Estatuto vigente sobre Propiedad Industrial, de
26 de Julio de 1929, en su texto refundido publicado el 30
de Abril de 1930, establece los caracteres de patentabili-
dad de las invenciones de tipo industrial que tienen por
5 objeto obtener ventajas sobre lo ya conocido, admitiendo
por consiguiente como patentables, las nuevas máquinas, a-
paratos, instrumentos, procesos de fabricación, etc. La am-
plitud de conceptos previstos como patentables, ha llevado
al legislador a aclarar (Artº. 46) que la enumeración con-
10 tenida en dicho cuerpo legal es puramente enunciativa y no
limitativa, haciéndola extensiva incluso a los descubrimien-
tos de tipo científico (Artº. 47).

El Decreto de 26 de Diciembre de 1947, recogiendo
la Orden de 18 de Noviembre de 1935, confirma el criterio
15 legal de que también serán patentables los instrumentos, ob-
jetos, o partes de los mismos, que aporten a la función a
que son destinados, un beneficio o efecto nuevo, y en defi-
nitiva que constituyan una mejora sustancial sobre lo ante-
riormente conocido.

20 Pues bien, a tenor de lo expuesto, y en base al ar-
ticulado que recoge los conceptos expresados, debe conside-
rarse, que la invención a que se refiere la presente memo-
ria, constituye una novedad industrial, con características
y ventajas que la hacen merecedora del privilegio de explo-
25 tación exclusiva que por ella se solicita, premiando así
los méritos de quien aporta a la industria del país una me-
jora efectiva y precisamente comprendida entre las enuncia-
das por la Ley como patentables. (Arts. 46 y 47 en relación
con el 171, en su nueva redacción afectada por la Orden de
30 18 de Noviembre de 1.935).

1 La presente invención se refiere, según
se expresa en el enunciado de esta memoria descriptiva, a
un mango especialmente concebido para la siembra y resiembra
de cultivos microbiológicos, el cual ha sido sensible-
5 mente perfeccionado.

Estos perfeccionamientos se centran en la
obtención de unas características de total y absoluta inde-
formabilidad e indestructibilidad, a la vez que el mango re-
sulta de fácil obtención, con una mecanización muy simplifi-
10 cada, lo que repercute en un costo económico altamente com-
petitivo.

De forma más concreta el mango para siem-
bra microbiológica que se preconiza está constituido median-
te un cuerpo cilíndrico que en uno de sus extremos presenta
15 dos ranuras diametrales dispuestas ortogonalmente entre sí,
de tal manera que tales ranuras determinan la configuración
de cuatro elementos flexibles que son ajustados mediante un
casquillo complementario que se rosca a la propia extremi-
dad ranurada del cuerpo cilíndrico, de tal manera que la
20 mayor o menor penetración de dicho casquillo, el cual deter-
mina interiormente un frente cónico, provoca el cierre en
mayor o menor magnitud de los segmentos flexibles determina-
dos en el cuerpo cilíndrico.

Como complemento de la estructura descrita
25 en la extremidad opuesta del cuerpo cilíndrico se monta, -
preferentemente por roscado, una empuñadura que facilita el
manejo del conjunto.

Para complementar la descripción que segui-
damente se va a realizar y con objeto de ayudar a una mejor
30 comprensión de las características del invento, se acompaña

1 a la presente memoria descriptiva, como parte integrante de
la misma, de una hoja única de planos en la que con caracter
ilustrativo y no limitativo, y en su única figura se ha re-
presentado un despiece en perspectiva del mango para siembra
5 microbiológica que constituye el objeto de la presente in-
vención.

A la vista de esta figura puede observarse
como el mango que se preconiza está constituido por un cuer-
por cilíndrico 1 con su extremidad posterior 2 roscada para
10 el acomplamiento de una empuñadura 3 que facilita su manejo,
mientras que en su extremidad anterior 4, también roscada,
cuenta con dos ranuras diametrales 5 dispuestas ortogonal-
mente entre sí, las cuales determinan cuatro segmentos flexi-
bles.

15 Con ésta extremidad 4 del cuerpo cilíndri-
co 1 colabora un casquillo o cuerpo tubular 6 que cuenta con
un sector cilíndrico para su roscado al cuerpo 1 y con un
sector troncocónico que al incidir sobre el frente de los
segmentos flexibles de dicho cuerpo cilíndrico 1 provoca el
20 cierre de los mismos en una magnitud acorde con el despla-
zamiento axial de dicho casquillo.

De lo anteriormente expuesto se deduce que
la estructura del mango resulta sumamente simple y facilmen-
te mecanizable, a la vez que el objeto así obtenido resulta
25 absolutamente indeformable e indestructible por el uso.

1 Hecha la descripción a que se refiere la memoria
que antecede, es preciso insistir en que los detalles de
realización de la idea expuesta, pueden variar, es decir,
que pueden sufrir pequeñas alteraciones, basadas siempre
5 en los principios fundamentales de la idea, que son en esen-
cia los que quedan reflejados en los párrafos de la descrip-
ción hecha. En efecto, el Artículo 48 del Estatuto vigente
sobre Propiedad Industrial, establece como no patentables,
en su apartado tercero, "los cambios de forma, dimensiones,
10 proporciones y materias de un objeto ya patentado" fijando
así el criterio del legislador en el sentido de que paten-
tada una idea que pueda dar lugar a una realidad práctica
e industrializable, nadie podrá apoyarse en ella para, a
pretexto de haber introducido ligeras modificaciones, pre-
15 sentarla como nueva y propia.

Este principio, en cuanto al alcance de la protec-
ción del objeto patentado se refiere, se halla confirmado
por numerosas Sentencias del Tribunal Supremo, y entre -
ellas, como más terminantes, en las de fechas 16 de octubre
20 de 1954, 23 de enero de 1959, 20 de marzo de 1964 y otras.

Establecido el concepto expresado, en cuanto a la
amplitud que debe darse a la protección solicitada, se re-
dacta a continuación la Nota de Reivindicaciones, de acuer-
do con lo que se establece en el último párrafo del apar-
25 tado tercero del Artículo 100 de la Ley, sintetizando así
las novedades que se desean reivindicar:

NOTA DE REIVINDICACIONES

En resumen, el privilegio de explotación exclusi-
va que se solicita, recaerá sobre las reivindicaciones si-
30 guientes:

1

1.- MANGO PERFECCIONADO PARA SIEMBRA MICROBIOLOGICA, caracterizado esencialmente porque está constituido por un cuerpo cilíndrico en uno de cuyos extremos está afectado por dos ranuras longitudinales ortogonales, las cuales determinan segmentos flexibles que son ajustados mediante un cuerpo tubular ligeramente troncocónico roscado al correspondiente extremo del cuerpo cilíndrico, el cual por su extremo opuesto se fija a una empuñadura.

5

10

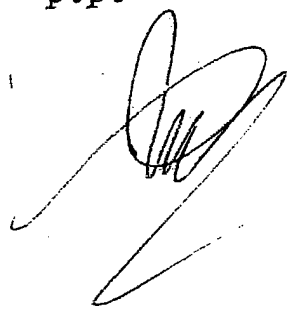
2.- Se reivindica por último como objeto sobre el que ha de recaer el Modelo de Utilidad que se solicita por: MANGO PERFECCIONADO PARA SIEMBRA MICROBIOLOGICA

15

Todo conforme queda descrito y reivindicado en la presente memoria descriptiva que consta de seis páginas mecanografiadas y dibujos adjuntos.

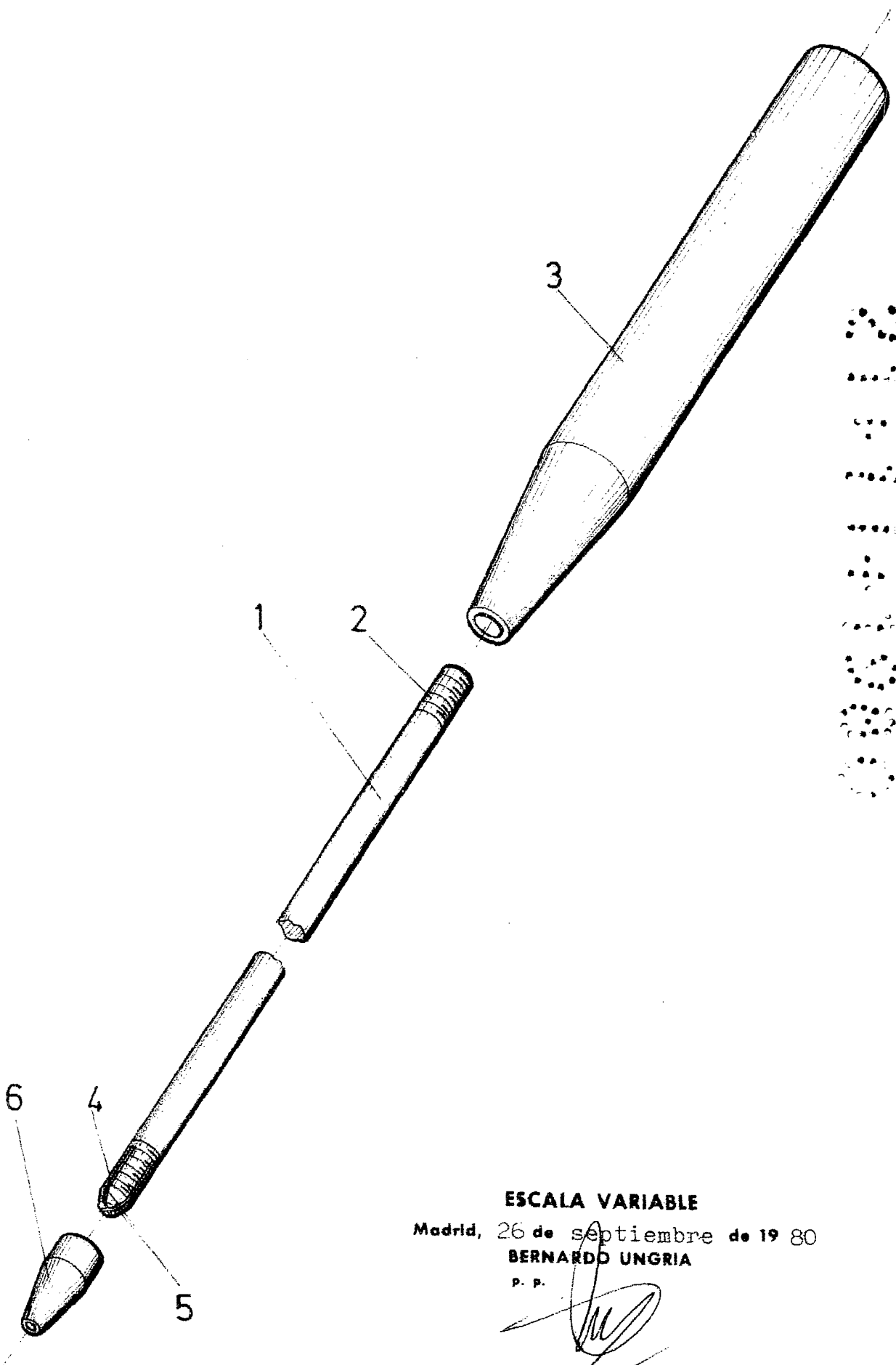
20

Madrid, 26 de septiembre 1980
BERNARDO UNGRIA
p.p.



25

30



ESCALA VARIABLE

Madrid, 26 de septiembre de 19 80

BERNARDO UNGRIA

P. P.