



ESPAÑA

(19) ES (21) (22)	(11) NÚMERO 253.177/1	(13) Y
	FECHA DE PRESENTACION 26.9.1980	

MODELO DE UTILIDAD

17 MAYO 1981

(39) PRIORIDADES:	(81) NÚMERO	(32) FECHA	(33) PAIS	
-------------------	-------------	------------	-----------	--

(47) FECHA DE PUBLICIDAD	(81) CLASIFICACION INTERNACIONAL B65D 5/30	
--------------------------	---	--

(54) TITULO DE LA INVENCION CAJA ENVASE, CON TAPA, PERFECCIONADA.	
--	--

(71) SOLICITANTE (S) BORDEN ESPAÑA, S.A.
---

DOMICILIO DEL SOLICITANTE Cº Alicante-Valencia, Km. 117 VILLAJOSYA(Alicante).
--

(72) INVENTOR (ES)
--------------------

(73) TITULAR (ES)
-------------------

(74) REPRESENTANTE DON BERNARDO UNGRIA GOIBURU.
--

1 El Estatuto vigente sobre Propiedad Industrial, de  
26 de Julio de 1929, en su texto refundido publicado el 30  
de Abril de 1930, establece los caracteres de patentabili-  
5 dades de las invenciones de tipo industrial que tienen por  
objeto obtener ventajas sobre lo ya conocido, admitiendo  
por consiguiente como patentables, las nuevas máquinas, a-  
paratos, instrumentos, procesos de fabricación, etc. La am-  
plitud de conceptos previstos como patentables, ha llevado  
al legislador a aclarar (Artº. 46) que la enumeración con-  
10 tenida en dicho cuerpo legal es puramente enunciativa y no  
limitativa, haciéndola extensiva incluso a los descubrimien-  
tos de tipo científico (Artº. 47). .....

15 El Decreto de 26 de Diciembre de 1947, recogiendo  
la Orden de 18 de Noviembre de 1935, confirma el criterio  
legal de que también serán patentables los instrumentos, ob-  
jetos, o partes de los mismos, que aporten a la función a  
que son destinados, un beneficio o efecto nuevo, y en defi-  
nitiva que constituyan una mejora sustancial sobre lo ante-  
riormente conocido.

20 Pues bien, a tenor de lo expuesto, y en base al ar-  
ticulado que recoge los conceptos expresados, debe conside-  
rarse, que la invención a que se refiere la presente memo-  
ria, constituye una novedad industrial, con características  
y ventajas que la hacen merecedora del privilegio de explo-  
25 tación exclusiva que por ella se solicita, premiando así  
los méritos de quien aporta a la industria del país una me-  
jora efectiva y precisamente comprendida entre las enuncia-  
das por la Ley como patentables. (Arts. 46 y 47 en relación  
con el 171, en su nueva redacción afectada por la Orden de  
30 18 de Noviembre de 1935).

1                   Según se desprende del enunciado de la presente  
Memoria, la invención trata de una caja envase, con tapa,  
perfeccionada, cuyas características han sido estudiadas-  
en orden a mejorar su construcción y montaje.

5                   La caja en cuestión es del tipo desmontable y -  
monopieza, obtenida a partir de una lámina plana de cartón  
y está provista de tapa para el cierre total de la misma-  
presentando tres paredes superpuestas, en los testeros y-  
dos en el lateral anterior con lo que se da solidez a sus  
10 paredes y permite más fácilmente el apilamiento de unas -  
cajas sobre otras.

                  Se obtiene a partir de una lamina anterior de -  
cartón y se caracteriza por combinar extensiones extremas  
de los laterales, a los que se los ha biselado el ángulo-  
15 externo inferior para su acoplamiento, en función de nú-  
cleo de los testeros, que están formados por doble pared-  
y tiene la pared inferior acoplada por su borde dotado de  
aletas, en ranuras practicadas en el fondo, en tanto que-  
el lateral anterior está formado también por doble pared,-  
20 y en el lomo que forma tiene una ranura donde viene a aco-  
plarse una lengüeta solidaria del borde libre de la tapa,  
que es lisa y solidaria del lateral posterior.

                  Se incluye en la presente Memoria un juego de -  
planos que representan una de estas cajas-envase con tapa

25                   Figura 1ª.- Se muestra la caja-envase en exten-  
sión tal como está configurada antes de realizarse el con-  
veniente plegado. El rectángulo central corresponde al -  
fondo (1) de la caja y esta separado de los testeros (2)-  
y de los laterales (3 y 4) por líneas de hendido y presen-  
30 ta en la línea de separación con los testeros (2), sendos

1 pares de ranuras (5). Los testeros (2) están divididos en  
dos sectores por otra línea de hendido y cada sector forma  
una cara de la doble pared y tiene en los bordes libres -  
un par de aletas (9). Los laterales (3 y 4) presentan ex-  
5 tensiones externas (6), con el extremo inferior biselado-  
(7). El lateral posterior (3) se prolonga a través de otra  
línea de hendido en una tapa (8), de dimensiones parecidas  
a las del fondo (1), provista de una lengüeta (10) sólida  
ria a su borde libre. El lateral anterior (4) es doble ya  
10 que está dividido en dos sectores por un par de líneas de  
hendido en cuya parte media que forma un lomo (12) ha prac-  
ticado una ranura (11) de dimensiones ligeramente inferior-  
res a las de la lengüeta (10) de la tapa.

15 Figura 2ª.- Muestra la forma que adquiere la ca-  
ja al ser montada.

El montaje se realiza plegando por las líneas de  
hendido las distintas partes de la caja en ángulo recto,-  
excepto por las líneas de hendido que dividen los distin-  
tos sectores de los testeros (2). En el lateral anterior-  
20 (4) el plegado de los dos sectores es completo hasta con-  
seguir que queden adosados y recibiendo, los dos sectores  
que constituyen la doble pared del testero (2), entre ellos  
las correspondientes extensiones extremas de los laterales  
(6). El montaje se completa con la introducción de las ale-  
tas (9) de los bordes de los testeros en las ranuras (5)-  
25 del fondo y el cierre de la caja con el acoplamiento de la  
lengüeta (10) de la tapa (8).

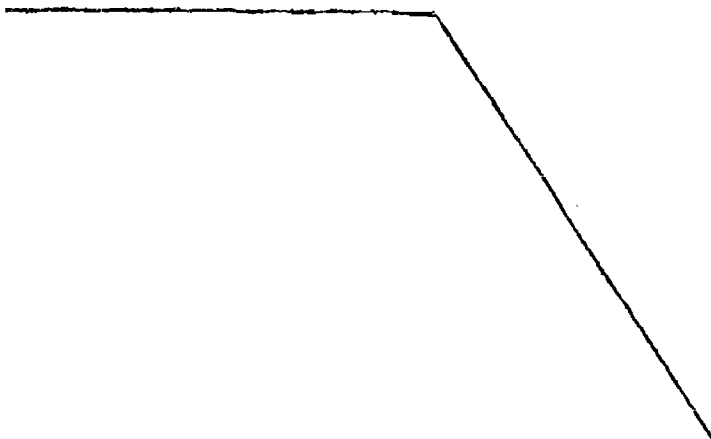
Este modelo de caja envase presenta por tanto -  
las ventajas propias de las cajas desmontables que perm-  
30 ten en cualquier momento su plegado y desplegado. Su fa--

1  
5  
bricación es poco costosa ya que se puede obtener en car-  
tón y a partir de una lamina monopieza en la que las líneas  
de hendido, las ranuras y el recortado del contorno se --  
pueden realizar en un mismo proceso. Presenta una tapa y  
elementos para el cerrado de la misma y no precisa ni pa-  
ra su montaje ni para el cierre de la tapa ni de grapados  
o pegamentos ni del uso de cualquier otro elemento de unión  
distinto de los que está dotada por constitución propia.

10  
El hecho de que los testeros contengan tres ca-  
pas adosadas de cartón y el lateral anterior dos capas do-  
ta a la caja de gran consistencia y de resistencia para -  
poder ser apiladas unas encima de otras.

15  
No se considera necesario hacer más extensa es-  
ta descripción, para que cualquier persona perita en la -  
materia, comprenda perfectamente cual es la idea que se-  
desea registrar, así como las ventajas que de su realiza-  
ción industrial han de derivarse.

20  
25  
Por todo ello, y para evitar posibles imitacio-  
nes, se presenta esta solicitud pidiendo la explotación en  
exclusiva de la idea descrita, de acuerdo con las conside-  
raciones y puntos que se desean reivindicar, que se concre-  
tan en las paginas siguientes.



1 Hecha la descripción a que se refiere la memoria  
que antecede, es preciso insistir en que los detalles de  
realización de la idea expuesta, pueden variar, es decir,  
que pueden sufrir pequeñas alteraciones, basadas siempre  
5 en los principios fundamentales de la idea, que son en esen-  
cia los que quedan reflejados en los párrafos de la descrip-  
ción hecha. En efecto, el Artículo 48 del Estatuto vigente  
sobre Propiedad Industrial, establece como no patentables,  
en su apartado tercero, "los cambios de forma, dimensiones,  
10 proporciones y materias de un objeto ya patentado" fijando  
así el criterio del legislador en el sentido de que paten-  
tada una idea que pueda dar lugar a una realidad práctica  
e industrializable, nadie podrá apoyarse en ella para, a  
pretexto de haber introducido ligeras modificaciones, pre-  
15 sentarla como nueva y propia.

Este principio, en cuanto al alcance de la protec-  
ción del objeto patentado se refiere, se halla confirmado  
por numerosas Sentencias del Tribunal Supremo, y entre -  
ellas, como más terminantes, en las de fechas 16 de octubre  
20 de 1954, 23 de enero de 1959, 20 de marzo de 1964 y otras.

Establecido el concepto expresado, en cuanto a la  
amplitud que debe darse a la protección solicitada, se re-  
dacta a continuación la Nota de Reivindicaciones, de acuer-  
do con lo que se establece en el último párrafo del apar-  
25 tado tercero del Artículo 100 de la Ley, sintetizando así  
las novedades que se desean reivindicar:

#### NOTA DE REIVINDICACIONES

30 En resumen, el privilegio de explotación exclusi-  
va que se solicita, recaerá sobre las reivindicaciones si-  
guientes:

1

5

10

1. CAJA ENVASE, CON TAPA, PERFECCIONADA, del tipo de las obtenidas en una lámina enteriza de cartón, caracterizada por combinar extensiones extremas de los laterales, a los que se les ha biselado el ángulo externo inferior para su acoplamiento, en función de núcleo de los testeros, que están formados por doble pared y tiene la pared interior acoplada por su borde dotado de aletas, en ranuras practicadas en el fondo, en tanto que el lateral anterior está formado también por doble pared, y en el lomo - que forma tiene una ranura donde viene a acoplarse una lengüeta solidaria del borde libre de la tapa, que es lisa y solidaria del lateral posterior.

15

2. Se reivindica por último como objeto sobre el que ha de recaer el Modelo de Utilidad que se solicita: CAJA ENVASE, CON TAPA, PERFECCIONADA.

20

Todo conforme queda descrito y reivindicado en la presente memoria descriptiva que consta de siete páginas mecanografiadas y dibujos que se acompañan.

25

Madrid, 26 de Septiembre de 1.980

BERNARDO UNGRIA

P.P.



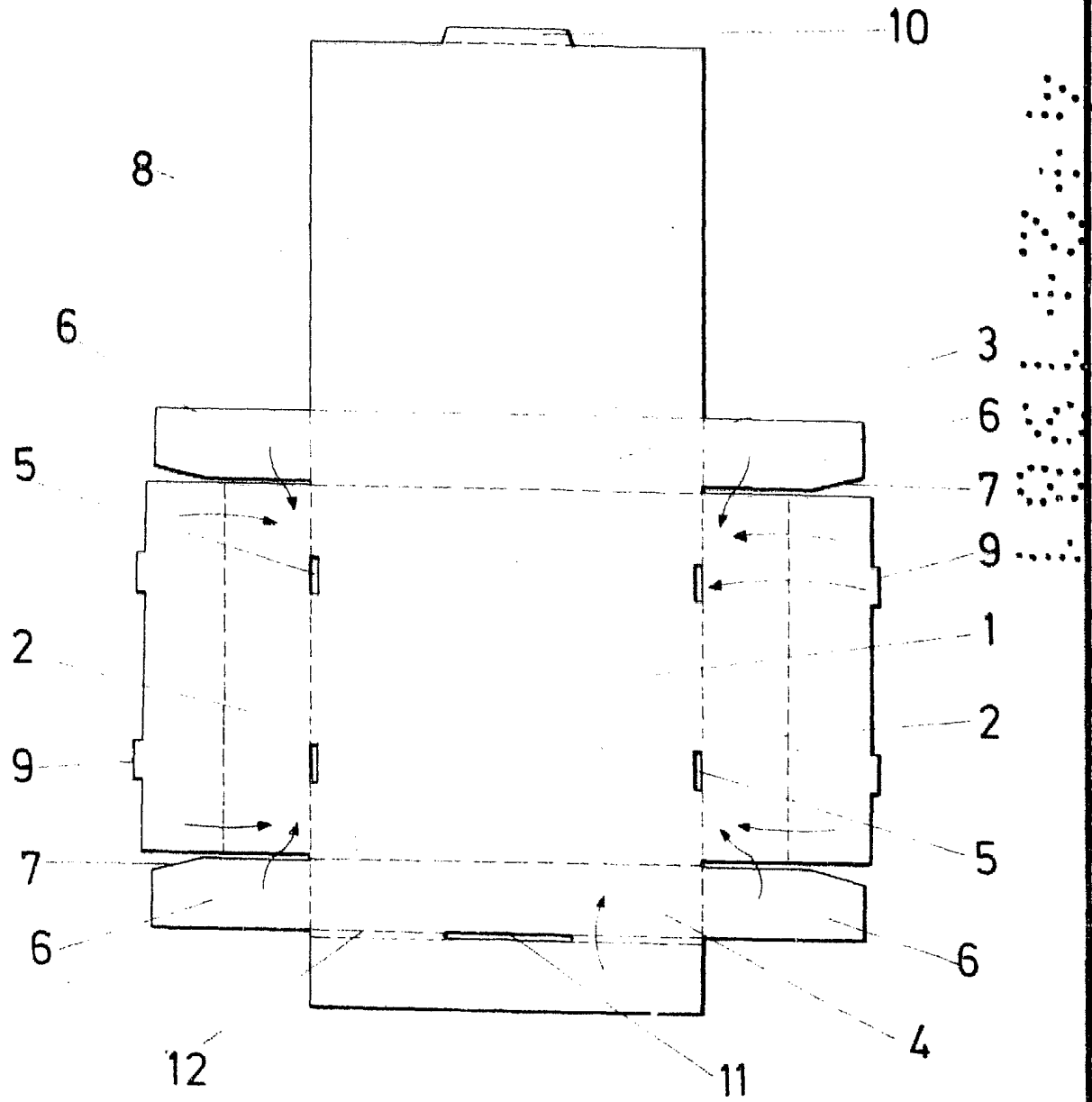


FIG. 1

ESCALA VARIABLE

Madrid, de de 19 80

BERNARDO UNGRIA

P. P.

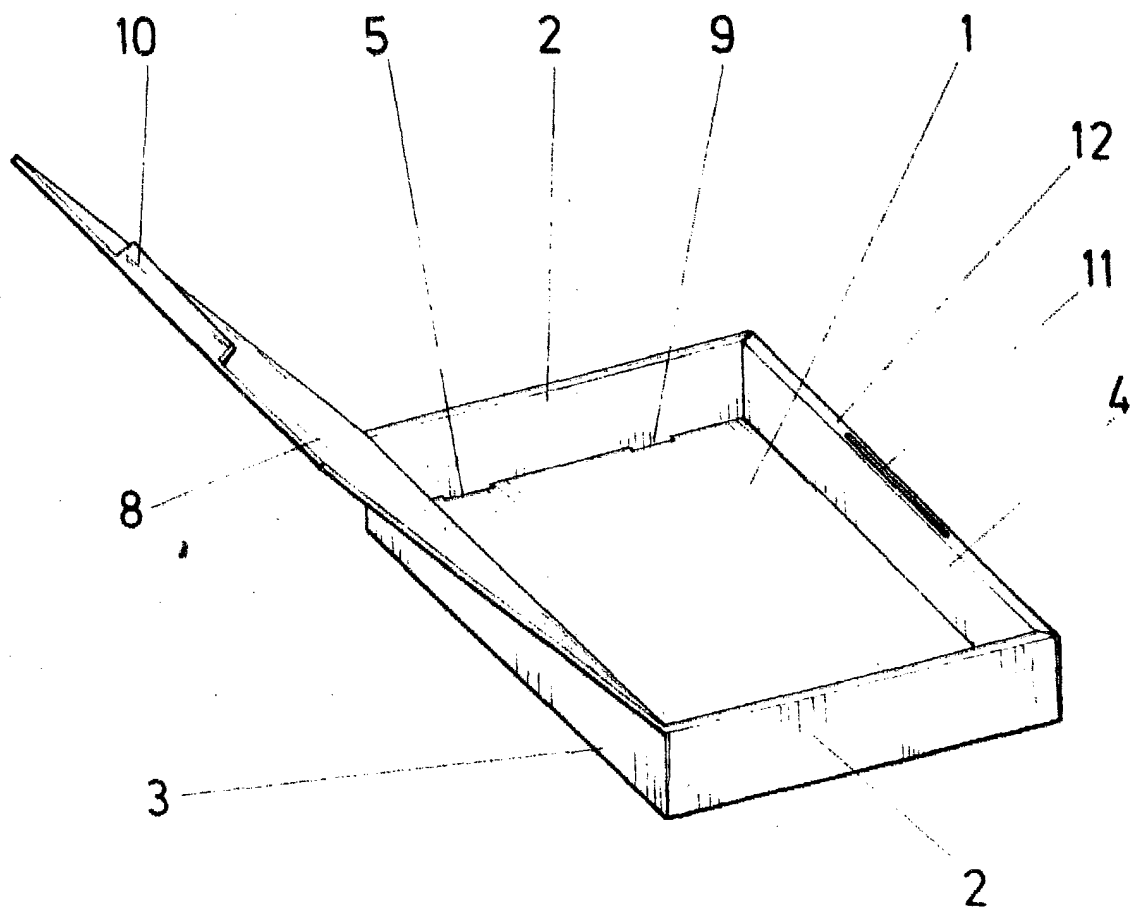


FIG.2

ESCALA VARIABLE

Madrid, 20 de septiembre de 1940

BERNARDO UNGRIA

p. p.

A handwritten signature in black ink, appearing to read 'Bernardo Ungria', is written over the typed name and extends upwards into the text area.