



ESPAÑA

19 ES	11 NUMERO	10 Y
	21 253.173	
	22 FECHA DE PRESENTACION	
	26-9-80	

MODELO DE UTILIDAD 16 FEB. 1981

30 PRIORIDADES:	32 FECHA	33 PAIS
31 NUMERO		

47 FECHA DE PUBLICIDAD	Int. Cl. ³	51 CLASIFICACION INTERNACIONAL
		AG1H 1/00

54 TITULO DE LA INVENCIÓN

"APARATO DE FISIOTERAPIA PARA REHABILITACION DE EXTREMIDADES INFERIORES Y TONIFICACION DE CIRCULACION SANGUINEA"

71 SOLICITANTE (S)

D. ANGEL ALMANSA PASTOR

DOMICILIO DEL SOLICITANTE

MALAGA, Pº Marítimo, 37

72 INVENTOR (ES)

73 TITULAR (ES)

D. ANGEL ALMANSA PASTOR

74 REPRESENTANTE

GERMAN GONZALEZ PORTA

El presente Modelo de Utilidad se refiere a un aparato de fisioterapia destinado a la rehabilitación de las extremidades inferiores con incidencia en sus componentes osteo-articulares, músculos y vascular, así como a la tonificación y activación de la circulación venosa y arterial, así como activación cardíaca.

5.-

Este aparato ha sido diseñado específicamente para la profilaxis y el tratamiento de las enfermedades osteo-articulares, musculares y de la circulación en general, tanto venosa como arterial y cardíaca, obligando a realizar un movimiento activo de flexión-extensión de la articulación del pie predominantemente, manteniendo mínimo el movimiento de la rodilla y prácticamente inexistente el de la cadera, graduando a voluntad la resistencia y con ella el trabajo a realizar, pudiéndose complementar con sistemas mecánicos o electrónicos para la medición y control del esfuerzo.

10.-

15.-

Con el fin de comprender mejor el alcance de la presente realización vamos a describirlo sobre los dibujos adjuntos en los que se ha materializado una realización preferida de la misma dada a título de ejemplo y sin carácter limitativo.

20.-

En los dibujos:

la fig. 1 muestra en alzado perspectivo el aparato dispuesto a su utilización, y

25.-

la fig. 2 muestra un perfil lateral del mismo.

En los dibujos podemos comprobar que se ha representado por 1 y 2 a los pedales articulados mediante el eje 5 a la caja soporte 6 cuya forma piramidal acostada permite realizar de forma confortable el ejercicio de movilización de las extremidades inferiores, especialmente la del pie,

30.-

mientras el usuario se encuentra sentado. Los citados pedales 1 y 2 ofrecen una resistencia graduada y controlada al empuje de los pies mediante la resistencia de un cilindro oleo-hidraulico 3 y 4 cuyos pistones están empujados por las bielas 6 en contacto deslizante con el revés de cada pedal a través del piñón 7 y cuya resistencia está regulada y tarada mediante válvula de estrangulación lo que permite al usuario graduar la resistencia a vencer hasta conseguir la cuantia óptima de resistencia para el pie, todo ello en una estructura simplificada y soslayando el uso y montaje de fuelles, válvulas neumáticas, resortes helicoidales ni muelles de flexión.

Dentro de la esencialidad de la invención caben variantes de detalle, asimismo protegidas y así podrá ser cualquiera la articulación de los pedales a la caja de soporte, cualquiera la articulación de empuja y tipo de los cilindros resistentes, así como su regulación y control y, desde luego, cualesquiera las dimensiones y materias en que se realice.

REIVINDICACIONES

1.- "APARATO DE FISIOTERAPIA PARA REHABILITACION DE EXTREMIDADES INFERIORES Y TONIFICACION DE CIRCULACION SANGUINEA", caracterizado por el hecho de constar de una caja soporte de forma piramidal o troncopiramidal acostada con la rampa hacia el usuario y en cuya arista o zona de menor altura se articulan dos pedales planos que actúan, en empuje deslizante y por el revés, sobre otros tantos pistones vinculados a las bielas ortogonales de los vástagos de sendos cilindros oleo-hidráulicos cuyos pistones, con paso regulable, proporcionan la resistencia precisa para los desplazamientos del pie del usuario manteniendo mínimo el mo-

vimiento de la rodilla y practicamente inexistente el de -
la cadera.

2a.- "APARATO DE FISIOTERAPIA PARA REHABILITACION DE -
EXTREMIDADES INFERIORES Y TONIFICACION DE CIRCULACION SAN-
GUNEBA".

5.-

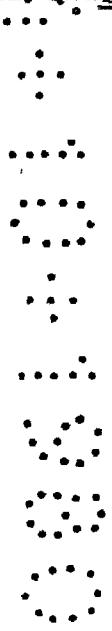
Según se describe y reivindica en la presente Memoria
Descriptiva, que consta de CUATRO HOJAS, mecanografiadas -
por una sóla de sus caras y láminas de dibujos que la ilustran.

Madrid, 26 de Septiembre de 1.980

EL AGENTE OFICIAL.

Germán González Porta
p. p.

Fdo: Alejandro Martínez Dalse



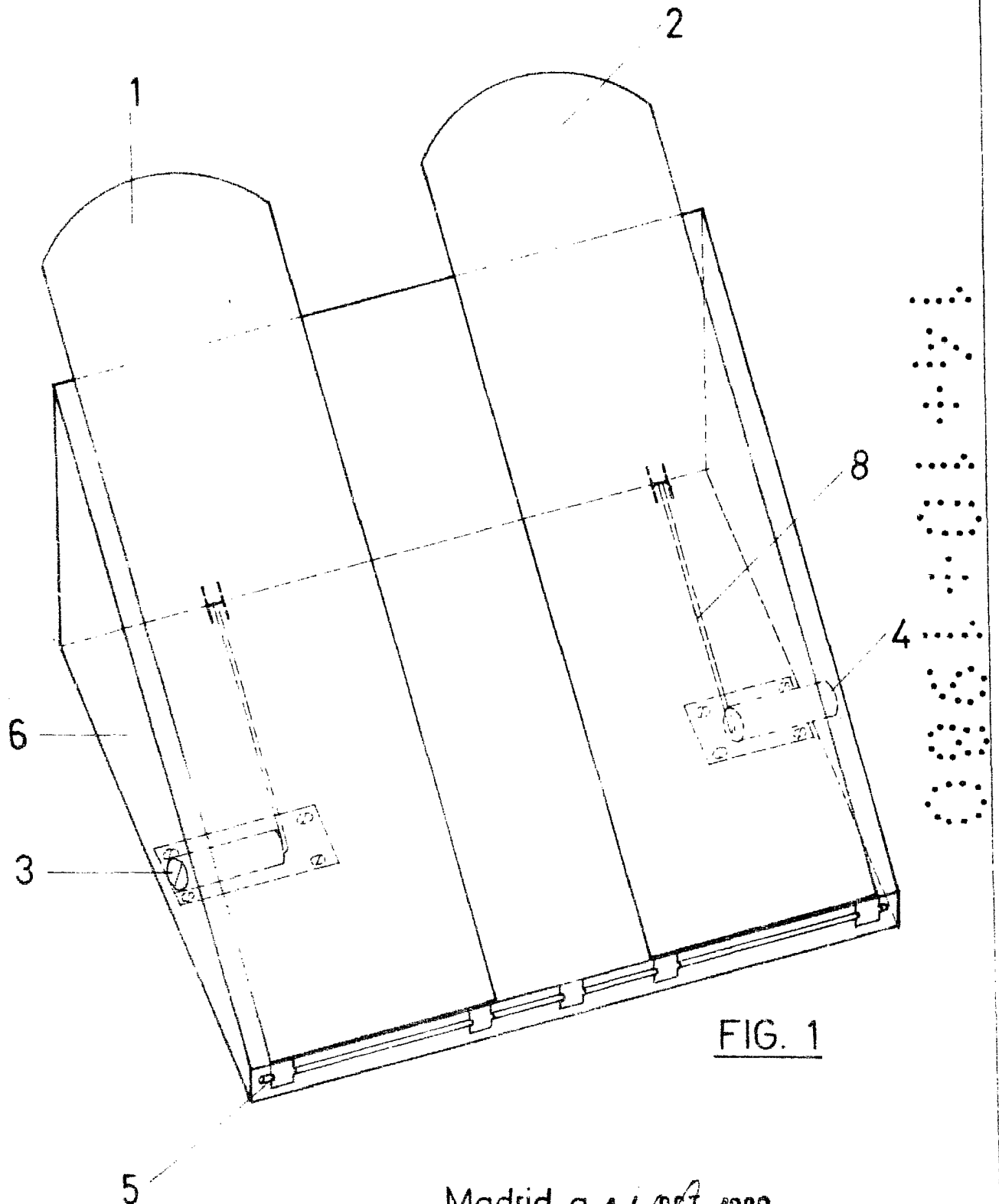


FIG. 1

Madrid a 14 OCT. 1980

German González Porta
p. p.

Edo: Alejandro Martínez Delso

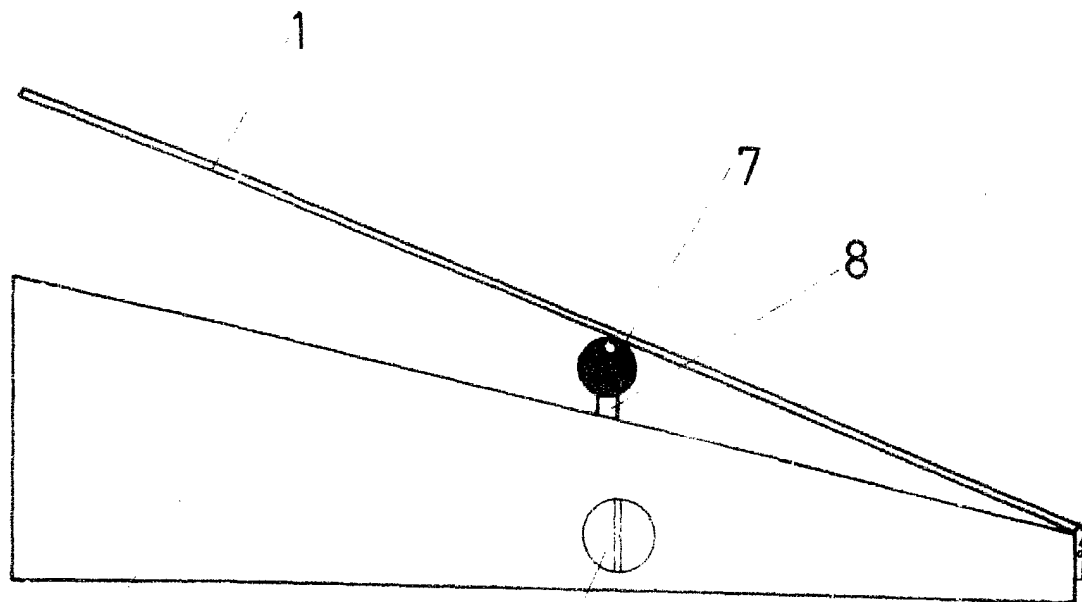


FIG. 2

6

3

Madrid a 10 OCT. 1980

Germán González Porto

p. p.

Fdo: Alejandro Martínez Delsc