

REGISTRO DE LA PROPIEDAD INDUSTRIAL



ESPAÑA

(13) ES	(11) NUMERO	(10) Y
	253167	
	(21) FECHA DE PRESENTACION	
	26 SET. 1980	

MODELO DE UTILIDAD

16 DIC. 1980

(30) PRIORIDADES:	(32) FECHA	(33) PAIS
(31) NUMERO		
--	--	--

(47) FECHA DE PUBLICIDAD	(51) CLASIFICACION INTERNACIONAL
	B65D 47/06

(54) TITULO DE LA INVENCIÓN
"Tapa con cánula"

(71) SOLICITANTE (S)
PRODUCTOS CRUZ VERDE, S.A.

DOMICILIO DEL SOLICITANTE
Consejo de Ciento nº 143, BARCELONA

(72) INVENTOR (ES)
--

(73) TITULAR (ES)

(74) REPRESENTANTE
M. Curell Suñol

R-1547-130

MODELO DE UTILIDAD

por VEINTE años

solicitado en España a favor de PRODUCTOS CRUZ VERDE, S.A.,
entidad española, domiciliada en Consejo de Ciento nº. 143,
5. BARCELONA, por "Tapa con cánula". - - - - -

MEMORIA DESCRIPTIVA

La presente invención se refiere a una tapa con cánu-
la, de aplicación en frascos para productos aerosoles, adminis-
trables mediante pulverizaciones a través de una cánula para in-
10. troducir la misma en lugares de poca o difícil accesibilidad, es-
pecialmente en orificios causados por la carcoma, en puntos de
engrase, etc. - - - - -

Cuando no se utiliza la citada cánula en dichos fras-
cos, la misma constituye un obstáculo para la colocación de la
15. tapa en el frasco, por lo que no es posible mantener permanente-
mente acoplada dicha cánula. Por otra parte, la expedición de
frascos acompañados de una cánula tiene el inconveniente de que,
tratándose esta cánula de un objeto de pequeñas dimensiones, es
fácilmente extraviable. - - - - -

20. Para solventar los problemas expuestos, ha sido ideada

la referida tapa, siendo la misma del tipo constituido por una base superior y una falda periférica cilíndrica, siendo acoplable por el borde inferior de dicha falda en un resalte periférico del correspondiente frasco, caracterizándose porque la mencionada base posee en su parte interior, en la proximidad de la falda periférica, una boquilla en la que está aplicada una cánula susceptible de extracción y reposición, siendo utilizable esta cánula para ser acoplada en el cabezal proyector del frasco en cuestión en sus fases operativas, permaneciendo alojada la cánula dentro de la tapa y retenida por la citada boquilla en las fases de reposo. - - - - -

Otros objetos y características de la invención se irán dando a conocer en detalle a lo largo de la descripción que sigue, haciendo referencia a los dibujos ilustrativos que la acompañan. En los dibujos: - - - - -

Figura 1, representa una tapa dotada de una cánula según la invención, vista lateralmente con un parcial seccionado diametral. - - - - -

Figura 2, es una vista de la misma tapa por su cara interior. - - - - -

Figura 3, representa la referida cánula aplicada en posición de servicio. - - - - -

Una tapa 1 del tipo empleado preferentemente para ciertos frascos 2 para productos aerosoles, consta de una base supe-

5. rior plana 3 y de una falda cilíndrica 4. Una de las formas empleadas para retener la tapa 1 en el frasco 2 consiste en unas uñetas entrantes 5 del borde inferior de la falda 4, las cuales se insertan debajo de un resalte periférico 6 de la parte superior del propio frasco 2. - - - - -

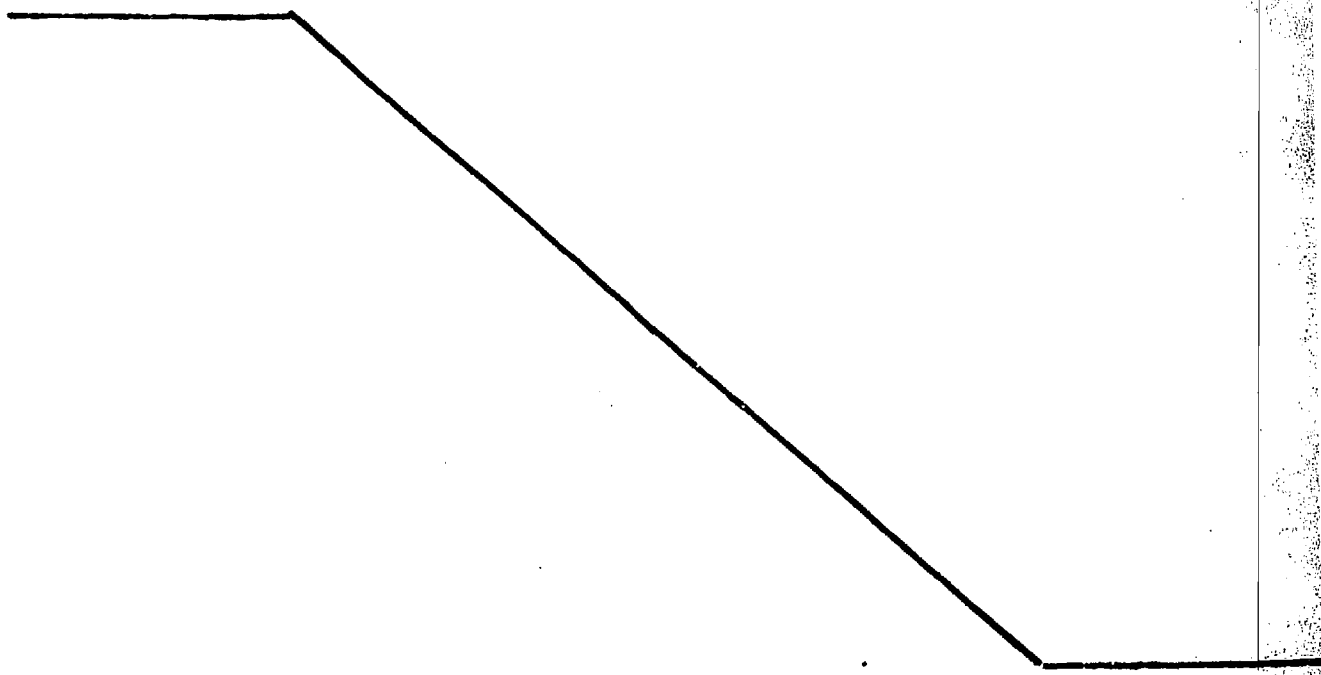
10. Los frascos 2 en cuestión poseen un cabezal 7, proyector 7 unido por un conducto 8 a una válvula interior, no representada en las figuras, permitiendo la salida del producto envasado al ser presionado dicho cabezal 7. En ciertos casos, cuando el mencionado producto es aplicable en lugares de difícil acceso, y particularmente en los orificios debidos a la carcoma en muebles, son provistos de una cánula 9 que es aplicada en la boca proyectora del cabezal 7, como se observa en la figura 3. Dado que estas cánulas tienen una cierta longitud que supera la anchura disponible dentro de la tapa 1, estando ambas en su posición operante, no es posible mantener simultáneamente ambos elementos en tal posición. Por ello, ordinariamente, la cánula 9 debe ser entregada fuera de su lugar de servicio, lo cual la expone a un fácil extravío o bien a su pérdida por inadvertencia. - - - - -

20. La tapa 1 objeto de la invención dispone en su base 3, en la proximidad de la falda 3, por la parte interior de aquella base, de una boquilla 10 apta para retener la cánula 9 debidamente alojada en el interior de la tapa 1, como se observa en la figura 1. - - - - -

5. Para la expendición del frasco 2, la cánula 9 se dispone en dicha forma, o sea según la figura 1, permitiendo ser fácilmente extraída por la parte superior, como se observa en la propia figura, para ser asida y colocada en la posición de servicio, o sea según la figura 3. Tras cada utilización, la cánula 9 será nuevamente acoplada en la boquilla 10 de la tapa 1, permitiendo colocar esta tapa en el frasco 2 sin obstáculos.

10. Descritas convenientemente las características de la invención, se hace constar que en la misma podrán introducirse cuantas variantes de detalle pueda aconsejar la experiencia, siempre que con ello no se modifique la esencialidad de la misma. - - - - -

15. A los efectos consiguientes, se declaran de novedad, utilidad y propiedad para España, sus territorios y plazas de soberanía, las reivindicaciones que siguen. - - - - -



REIVINDICACIONES

5. 1.- Tapa con cánula, siendo esta tapa del tipo constituido por una base superior y una falda periférica cilíndrica, y acoplable por el borde inferior de dicha falda en un resalte periférico del correspondiente frasco provisto de un cabezal proyector, caracterizada porque la mencionada base posee en su parte interior, en la proximidad de la falda periférica, una boquilla en la que está aplicada una cánula susceptible de extracción y reposición, siendo utilizable esta cánula para ser acoplada en el cabezal proyector del frasco en sus fases operativas, permaneciendo alojada la cánula dentro de la tapa y retenida por la citada boquilla en las fases de reposo. - - - - -

10. 2.- "TAPA CON CANULA". - - - - -

15. Todo ello conforme se describe y reivindica en la presente memoria que consta de cinco hojas, foliadas y mecanografiadas por una sola de sus caras, y de tres figuras que la ilustran.

MADRID 26 SET. 1980
 P.A. AL CUREL SURER

Curry

FIG. 1

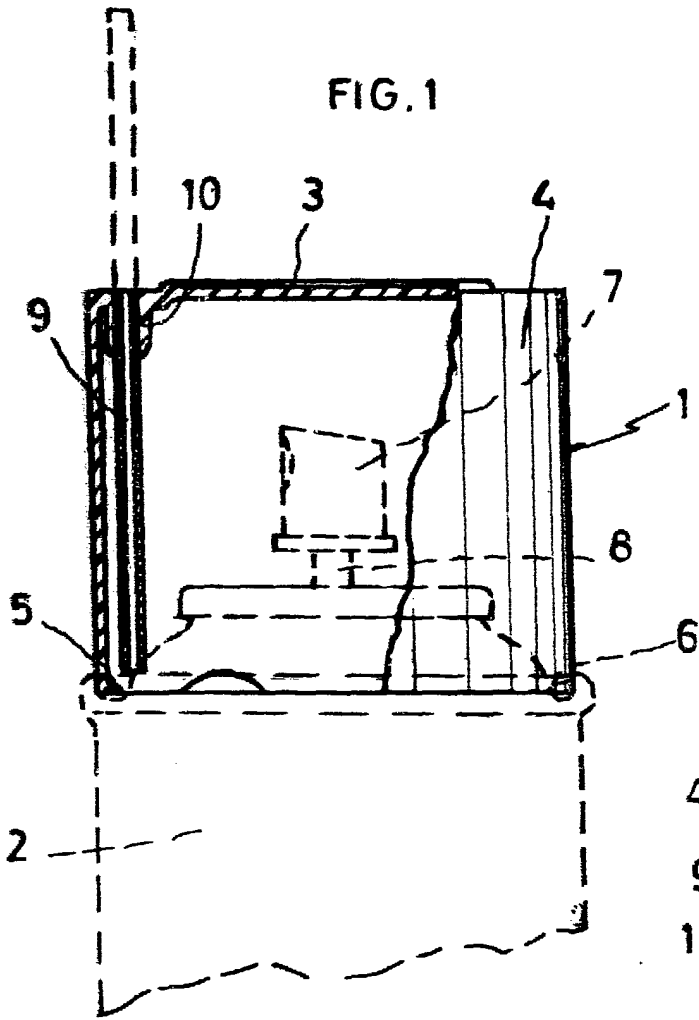


FIG. 2

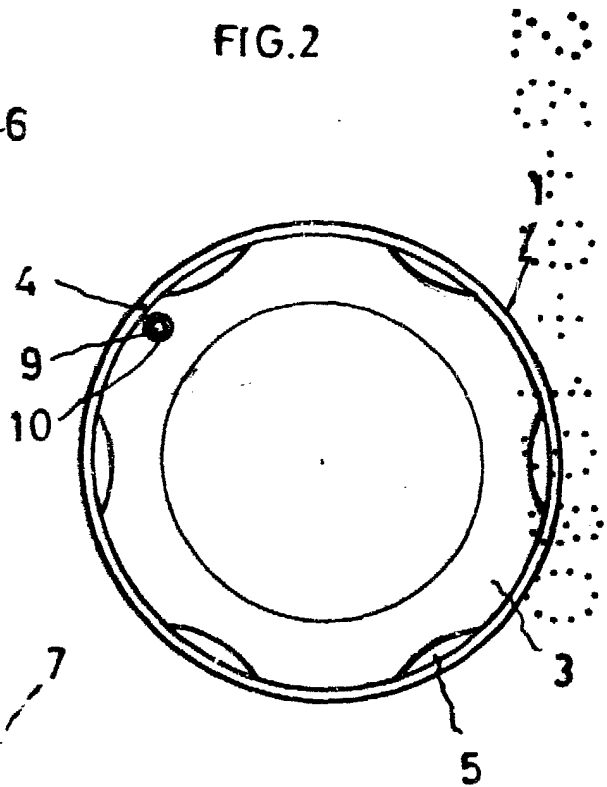
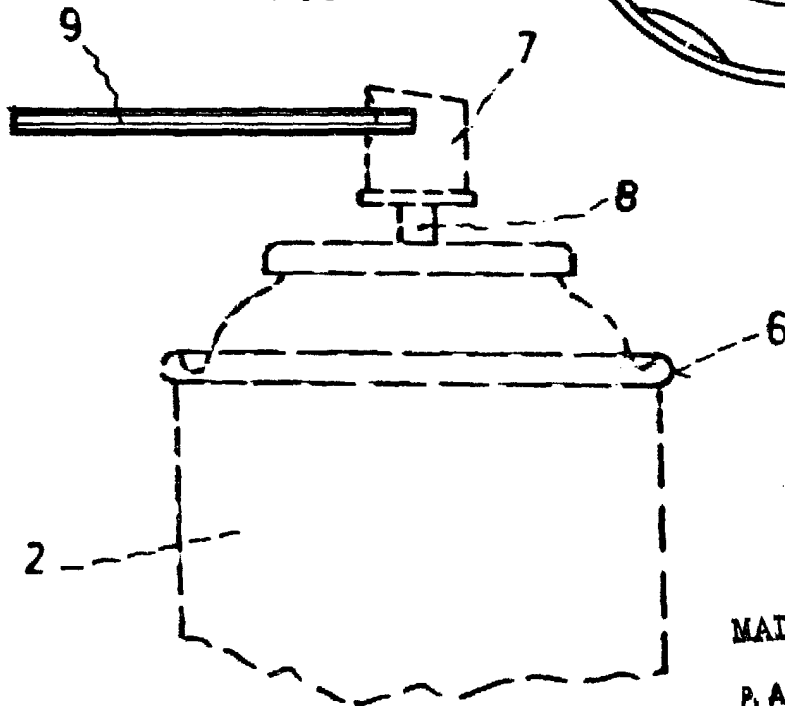


FIG. 3



MADRID 26 SET. 1980
P. A. M. CURELL SUICOR

Curell