



ESPAÑA

19 ES	21	NUMERO	19 AI
	21		
	22	FECHA DE PRESENTACION	
			25.9.1980

PATENTE DE INVENCION

1 MAYO 1981
1 MAYO 1981

50 PRIORIDADES:	52 FECHA	53 PAIS
51 NUMERO		

57 FECHA DE PUBLICIDAD	51 CLASIFICACION INTERNACIONAL	62 PATENTE DE LA QUE ES DIVISIONARIA
	B65D 25/00, B65D 85/671	

54 TITULO DE LA INVENCION
DISPOSITIVO DE SOPORTE PARA ROLLOS DE LAMINAS PLASTICAS APLICABLE A CAJAS ENVASE

71 SOLICITANTE (ES)
BORDEN ESPAÑA, S.A.

DOMICILIO DEL SOLICITANTE
Cº Alicante Villajoyosa, Km. 117 VILLAJOYOSA (ALICANTE)

72 INVENTOR (ES)

73 TITULAR (ES)

74 REPRESENTANTE
DON BERNARDO UNGRIA GOIBURU

1 El Estatuto vigente sobre Propiedad Industrial, de
26 de Julio de 1929, en su texto refundido publicado el 30
de Abril de 1930, establece los caracteres de patentabili-
dad de las invenciones de tipo industrial que tienen por
5 objeto obtener ventajas sobre lo ya conocido, admitiendo
por consiguiente como patentables, las nuevas máquinas, a-
paratos, instrumentos, procesos de fabricación, etc. La am-
plitud de conceptos previstos como patentables, ha llevado
al legislador a aclarar (Artº. 46) que la enumeración con-
10 tenida en dicho cuerpo legal es puramente enunciativa, y no
limitativa, haciéndola extensiva incluso a los descubrimien-
tos de tipo científico (Artº. 47).

El Decreto de 26 de Diciembre de 1947, recogiendo
la Orden de 18 de Noviembre de 1935, confirma el criterio
15 legal de que también serán patentables los instrumentos, ob-
jetos, o partes de los mismos, que aporten a la función a
que son destinados, un beneficio o efecto nuevo, y en defi-
nitiva que constituyan una mejora sustancial sobre lo ante-
riormente conocido.

20 Pues bien, a tenor de lo expuesto, y en base al ar-
ticulado que recoge los conceptos expresados, debe conside-
rarse, que la invención a que se refiere la presente memo-
ria, constituye una novedad industrial, con características
y ventajas que la hacen merecedora del privilegio de explo-
25 tación exclusiva que por ella se solicita, premiando así
los méritos de quien aporta a la industria del país una me-
jora efectiva y precisamente comprendida entre las enuncia-
das por la Ley como patentables. (Arts. 46 y 47 en relación
con el 171, en su nueva redacción afectada por la Orden de
30 18 de Noviembre de 1.935).

1 Según se desprende del enunciado de la presente
Memoria, la invención trata de un dispositivo de soporte-
para rollos de laminas plásticas aplicable a cajas de en-
vase, cuyas características han sido estudiadas en orden-
5 a mejorar su construcción y montaje.

Destaca sobre todo en este dispositivo su sencillez y el poco espacio que ocupa, ya que está ideado para ser incluido dentro de un envase mayor. Por su forma puede ser adosado a las paredes de cualquier caja y constituye un medio sencillo y económico para el soporte y colocación adecuada en el envasado de rollos de láminas plásticas.

10 Esencialmente está constituido por sendas piezas rectangulares, preferentemente de cartón, dobladas sobre si mismas, y dotadas de orificios que coinciden en el doblado, siendo dichos orificios de diámetro coincidente con el núcleo de los rollos; cuyas piezas se disponen adosadas a las paredes de la caja que ha de contener los rollos alineados.

20 Para complementar la descripción precedente se acompaña un juego de planos en los que se representa lo siguiente:

25 Figura 1ª.- Una de las dos piezas que juntas constituyen el dispositivo de soporte para rollos de laminas plásticas. Está representado en desarrollo en extensión en forma de lámina plana tal como queda recortada antes de realizarse el definitivo plegado.

30 Esta pieza está formada por dos zonas iguales (1) y simétricas, con dos orificios (2) cada una, separadas por dos líneas paralelas de hendido (3); a continuación

1 de una de estas zonas se extiende otra zona (4) sin orifi-
car.

5 Figura 2ª.- Las dos piezas; cada una de la for-
ma de la que se muestra en la figura anterior, que forman
el dispositivo de soporte de rollos (6).

10 Estas piezas se obtienen por plegado a partir -
de las láminas rectangulares que las constituyen que se -
doblan por las líneas de hendido / 3 y 5) de manera que -
quedan las dos zonas (2) adosadas verticales y con los o-
rificios coincidentes, mientras que la zona(4) queda hori-
zontal a modo de peana. Los rollos de láminas plásticas -
(6) se colocan entre las dos piezas, con sus núcleos (7)-
introducidos en los orificios.

15 Este dispositivo permite por tanto, la coloca-
ción y fijación de los rollos de manera que pueden ser -
alojados de este modo en el interior de una caja envase.-
Dada la sencillez y economía, por su fácil elaboración --
que puede realizarse en cartón, constituye un sistema ba-
20 rato y práctico que además evita modificaciones en la caja
envase y ocupa muy poco espacio debido a su escaso grosor
y a poder quedar adosado a las paredes y al piso de la ca-
ja.

25 No se considera necesario hacer más extensa esta
descripción, para que cualquier persona perita en la mate-
ria comprenda perfectamente, cual es la idea que se desea
registrar, así como las ventajas que de su realización in-
dustrial han de derivarse.

30 Por todo ello y para evitar posibles imitaciones
se presenta esta solicitud, pidiendo la explotación en ex-
clusiva de la idea descrita, de acuerdo con las considera-

1 ciones y puntos que se desean reivindicar, que se concre-
tan en las paginas siguientes.

5

10

15

20

25

30



1 Hecha la descripción a que se refiere la memoria
que antecede, es preciso insistir en que los detalles de
realización de la idea expuesta, pueden variar, es decir,
que pueden sufrir pequeñas alteraciones, basadas siempre
5 en los principios fundamentales de la idea, que son en esen-
cia los que quedan reflejados en los párrafos de la descrip-
ción hecha. En efecto, el Artículo 48 del Estatuto vigente
sobre Propiedad Industrial, establece como no patentables,
en su apartado tercero, "los cambios de forma, dimensiones,
10 proporciones y materias de un objeto ya patentado" fijando
así el criterio del legislador en el sentido de que paten-
tada una idea que pueda dar lugar a una realidad práctica
e industrializable, nadie podrá apoyarse en ella para, a
pretexto de haber introducido ligeras modificaciones, pre-
15 sentarla como nueva y propia.

Este principio, en cuanto al alcance de la protec-
ción del objeto patentado se refiere, se halla confirmado
por numerosas Sentencias del Tribunal Supremo, y entre -
ellas, como más terminantes, en las de fechas 16 de octubre
20 de 1954, 23 de enero de 1959, 20 de marzo de 1964 y otras.

Establecido el concepto expresado, en cuanto a la
amplitud que debe darse a la protección solicitada, se re-
dacta a continuación la Nota de Reivindicaciones, de acuer-
do con lo que se establece en el último párrafo del apar-
25 tado tercero del Artículo 100 de la Ley, sintetizando así
las novedades que se desean reivindicar:

NOTA DE REIVINDICACIONES

En resúmen, el privilegio de explotación exclusi-
va que se solicita, recaerá sobre las reivindicaciones si-
30 guientes:

1

1.- DISPOSITIVO DE SOPORTE PARA ROLLOS DE LAMINAS PLASTICAS APLICABLE A CAJAS ENVASE, caracterizado esencialmente por el hecho de estar constituido por sendas piezas rectangulares, preferentemente de cartón, dobladas sobre sí mismas, y dotadas de orificios que coinciden en el doblado, siendo dichos orificios de diámetro coincidente con el núcleo de los rollos; cuyas piezas se disponen adosadas a las paredes de la caja que ha de contener los rollos alineados.

5

10

2.- Se reivindica por último como objeto sobre el que ha de recaer el Modelo de Utilidad que se solicita:
DISPOSITIVO DE SOPORTE PARA ROLLOS DE LAMINAS PLASTICAS APLICABLE A CAJAS ENVASE.

15

Todo conforme queda descrito y reivindicado, en la presente memoria descriptiva que consta de siete páginas mecanografiadas y dibujos adjuntos.

20

Madrid, 25 Septiembre 1980
BERNARDO UNGRIA
P.D.

25

30

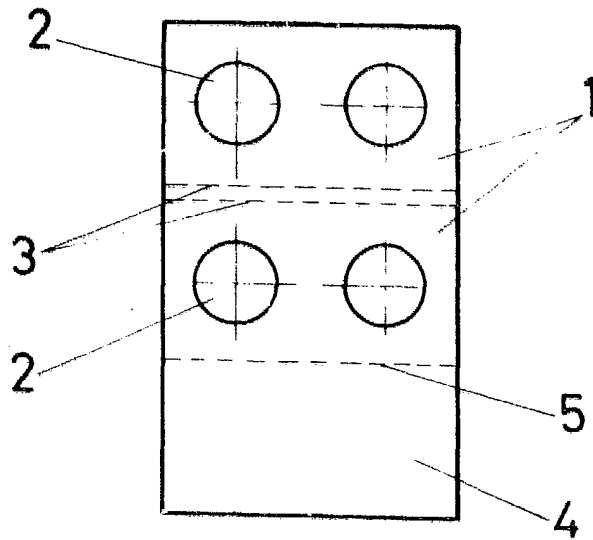


FIG - 1

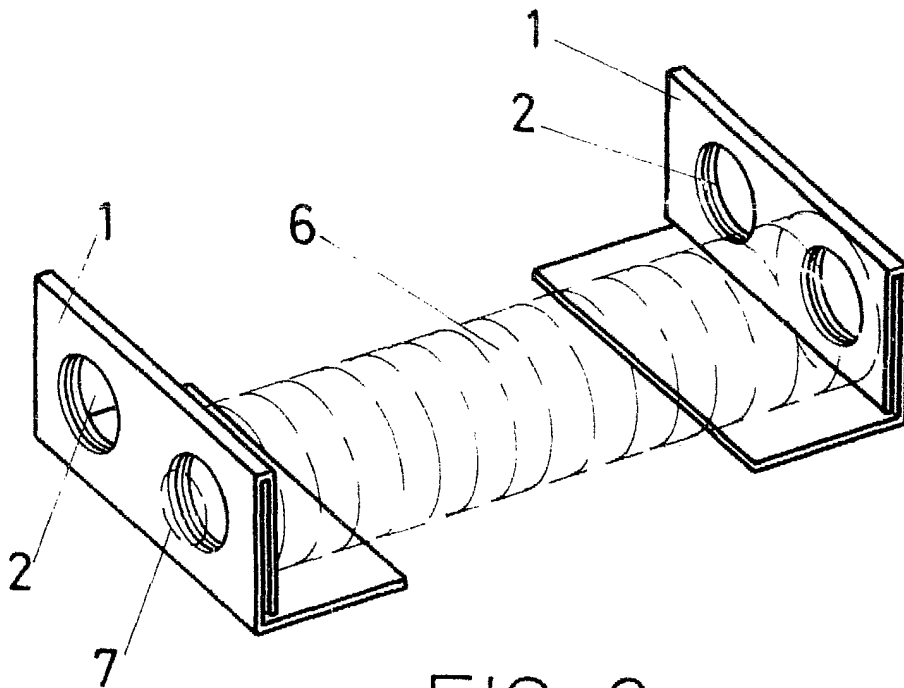


FIG - 2

ESCALA VARIABLE

Madrid, 25 de Septiembre de 19 80

BERNARDO UNGRIA