



ESPAÑA

ES

11

12

13

NUMERO

255.156/9

FECHA DE PRESENTACION

25.9.1980

1 MAYO 1981

MODELO DE UTILIDAD

30 PRIORIDADES:

31 NUMERO

32 FECHA

33 PAIS

47 FECHA DE PUBLICIDAD

61 CLASIFICACION INTERNACIONAL

Int. Cl. 3

B65H 35/04

50 TITULO DE LA INVENCIÓN

SOPORTE DISPENSADOR DE PORCIONES DE LAMINAS PLASTICAS ENROLLADAS.

71 SOLICITANTE (S)

BORDEN ESPAÑA, S.A.

DOMICILIO DEL SOLICITANTE

Cº Alicante Valencia, Km. 117 - VILLAJCYOSA (Alicante).

72 INVENTOR (ES)

73 TITULAR (ES)

74 REPRESENTANTE

DON BERNARDO UNGRIA GOIBURU.

1 El Estatuto vigente sobre Propiedad Industrial, de
26 de Julio de 1929, en su texto refundido publicado el 30
de Abril de 1930, establece los caracteres de patentabili-
5 dad de las invenciones de tipo industrial que tienen por
objeto obtener ventajas sobre lo ya conocido, admitiendo
por consiguiente como patentables, las nuevas máquinas; a-
paratos, instrumentos, procesos de fabricación, etc. La am-
plitud de conceptos previstos como patentables, ha llevado
10 al legislador a aclarar (Artº. 46) que la enumeración con-
tenida en dicho cuerpo legal es puramente enunciativa y no
limitativa, haciéndola extensiva incluso a los descubrimien-
tos de tipo científico (Artº. 47).

El Decreto de 26 de Diciembre de 1947, recogiendo
15 la Orden de 18 de Noviembre de 1935, confirma el criterio
legal de que también serán patentables los instrumentos, ob-
jetos, o partes de los mismos, que aporten a la función a
que son destinados, un beneficio o efecto nuevo, y en defi-
nitiva que constituyan una mejora sustancial sobre lo ante-
riormente conocido.

20 Pues bien, a tenor de lo expuesto, y en base al ar-
ticulado que recoge los conceptos expresados, debe conside-
rarse, que la invención a que se refiere la presente memo-
ria, constituye una novedad industrial, con características
y ventajas que la hacen merecedora del privilegio de explo-
25 tación exclusiva que por ella se solicita, premiando así
los méritos de quien aporta a la industria del país una me-
jora efectiva y precisamente comprendida entre las enuncia-
das por la Ley como patentables. (Arts. 46 y 47 en relación
con el 171, en su nueva redacción afectada por la Orden de
30 18 de Noviembre de 1.935).

1 Según se desprende del enunciado de la presente
Memoria, la invención trata de un soporte dispensador de
porciones de láminas plásticas enrolladas, cuyas caracte-
rísticas han sido estudiadas en orden a mejorar su cons-
5 trucción y montaje.

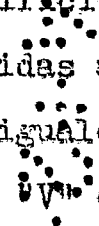
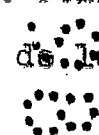
 La finalidad principal de esta invención es la
de servir de soporte de las láminas plásticas de manera -
que éstas queden totalmente accesibles, sin problemas de
colocación de las láminas y con elementos en el propio so-
10 porte para el corte de las mismas.

 Las láminas no están unidas al soporte por nin-
gún tipo de elemento de fijación sino que por su propio -
peso quedan colocadas en el fondo formado por dos planos-
inclinados enfrentados por lo que pueden ser introducidas
15 o extraídas con total facilidad y en disposición para ser
desenrolladas y cortadas a voluntad por uno de sus extre-
mos, a medida que se van necesitando.

 Está constituido por dos cartelas gemelas de --
forma angular que se disponen en paralelo y presentan cada
20 una en el interior de su seno, al menos, un plano inclina-
do para recibir una placa doblada en angulo diedro que se
apoya en los planos inclinados de cada cartela situados a
la misma altura, formando un receptáculo angular para re-
cibir un rollo de lámina con la particularidad de que la
25 placa tiene el borde exterior terminado en vértice con --
bordes sueltos sobre el cual, se desgarrará la lámina al de-
senrollarse; contando las cartelas de soporte orificios-
para la disposición de barras de contrapeso estabilizado-
ras.

30 A fin de facilitar la comprensión de las caracte-

1 terísticas de este modelo se adjunta un plano que represen-
ta en perspectiva el soporte dispensador de porciones de
láminas plásticas.

5 En el plano se aprecia como este soporte está -
conformado por dos paredes verticales (1), con orificios-
(2) para la recepción de barras de contrapeso, unidas a -
distinta altura por dos cartelas (3) paralelas e iguales
formadas por dos planos inclinados enfrentados en  con
el borde exterior (4) vuelto terminado en un vértice (5)-
10 para el desgarre de la lámina al deslizarse de los rollos
((6) en línea de trazos) que descansan en el fondo de las-
cartelas (3). 

Entre las ventajas y aplicación de este modelo-
destaca el hecho de estar ideado para obtener rápida y có-
15 modamente porciones de lámina plástica principalmente para
la envoltura de diversos productos, especialmente alimen-
ticios por lo que es de gran utilidad para comercios y es-
tablecimientos de venta ya que tierando del extremo exter-
no del rollo se puede cortar la porción de lámina deseada
20 y la sustitución de los rollos se puede realizar de manera
inmediata simplemente depositandolos sobre las cartelas.

No se considera necesario hacer más extensa es-
ta descripción para que cualquier persona perita en la ma-
teria comprenda perfectamente, cual es la idea que se de-
25 sea registrar, así como las ventajas que de su realización
industrial han de derivarse.

Por todo ello y para evitar posibles imitaciones
se presenta esta solicitud, pidiendo la explotación en ex-
clusiva de la idea descrita, de acuerdo con las considera-
30 ciones y puntos que se desean reivindicar, que se concre-

1 tan en las paginas siguientes.

5

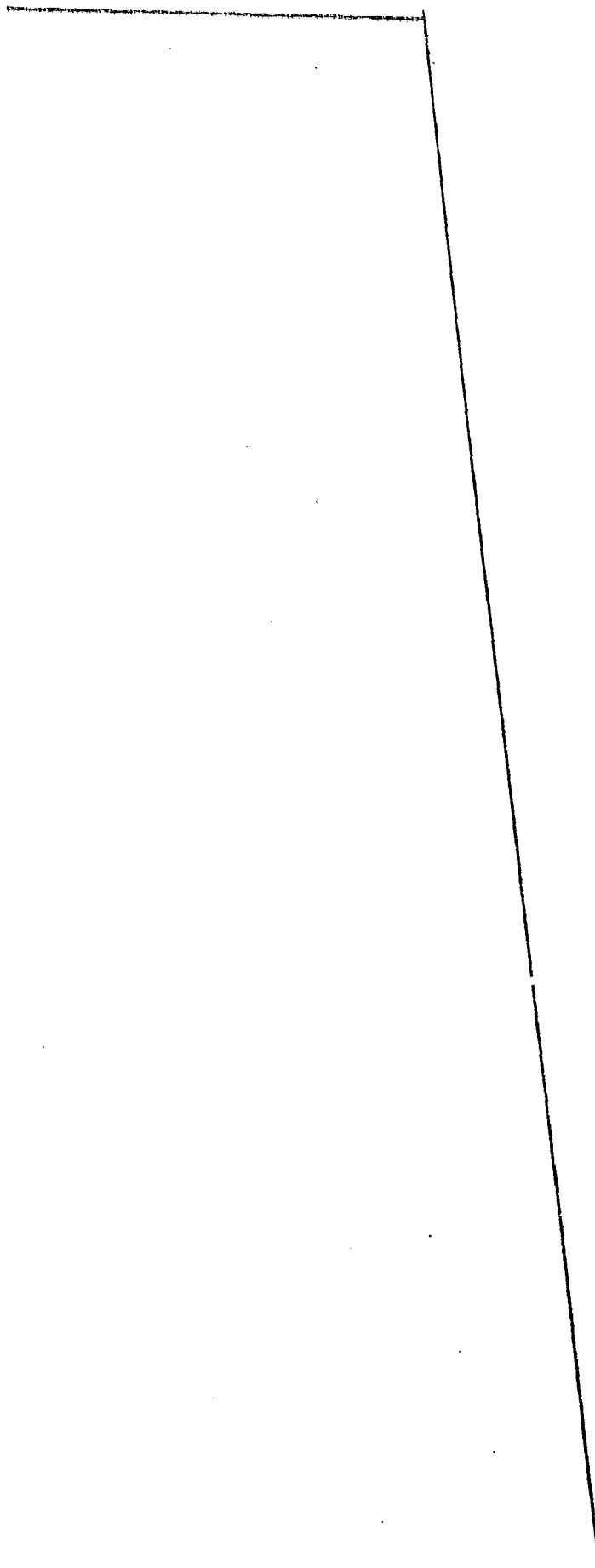
10

15

20

25

30



1 Hecha la descripción a que se refiere la memoria
que antecede, es preciso insistir en que los detalles de
realización de la idea expuesta, pueden variar, es decir,
que pueden sufrir pequeñas alteraciones, basadas siempre
5 en los principios fundamentales de la idea, que son en esen-
cia los que quedan reflejados en los párrafos de la descrip-
ción hecha. En efecto, el Artículo 48 del Estatuto vigente
sobre Propiedad Industrial, establece como no patentables,
en su apartado tercero, "los cambios de forma, dimensiones,
10 proporciones y materias de un objeto ya patentado" fijando
así el criterio del legislador en el sentido de que paten-
tada una idea que pueda dar lugar a una realidad práctica
e industrializable, nadie podrá apoyarse en ella para, a
pretexto de haber introducido ligeras modificaciones, pre-
15 sentarla como nueva y propia.

Este principio, en cuanto al alcance de la protec-
ción del objeto patentado se refiere, se halla confirmado
por numerosas Sentencias del Tribunal Supremo, y entre -
ellas, como más terminantes, en las de fechas 16 de octubre
20 de 1954, 23 de enero de 1959, 20 de marzo de 1964 y otras.

Establecido el concepto expresado, en cuanto a la
amplitud que debe darse a la protección solicitada, se re-
dacta a continuación la Nota de Reivindicaciones, de acuer-
do con lo que se establece en el último párrafo del apar-
25 tado tercero del Artículo 100 de la Ley, sintetizando así
las novedades que se desean reivindicar:

NOTA DE REIVINDICACIONES

En resumen, el privilegio de explotación exclusi-
va que se solicita, recaerá sobre las reivindicaciones si-
30 guientes:

1

1.- SOPORTE DISPENSADOR DE PORCIONES DE LAMINAS PLASTICAS ENROLLADAS, caracterizado esencialmente por el hecho de estar constituido por dos cartelas gemelas de forma angular que se disponen en paralelo y presentan cada una en el interior de su seno, al menos, un plano inclinado, para recibir una placa doblada en ángulo diedro que se apoya en los planos inclinados de cada cartela situados a la misma altura, formando un receptáculo angular para recibir a un rollo de lámina, con la particularidad de que la placa tiene el borde exterior terminado en un vértice con bordes vueltos sobre el cual, se desgarran la lámina al desenrollarse; contando las cartelas de soporte orificios para la disposición de barras de contrapeso estabilizadoras.

5

10

15

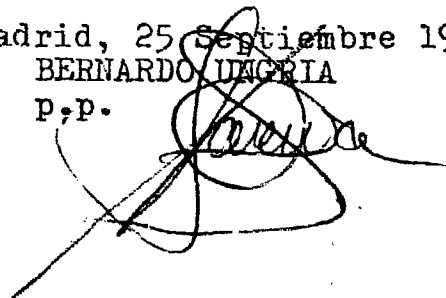
2.- Se reivindica por último como objeto sobre el que ha de recaer el modelo de utilidad que se solicita:
SOPORTE DISPENSADOR DE PORCIONES DE LAMINAS PLASTICAS ENROLLADAS.

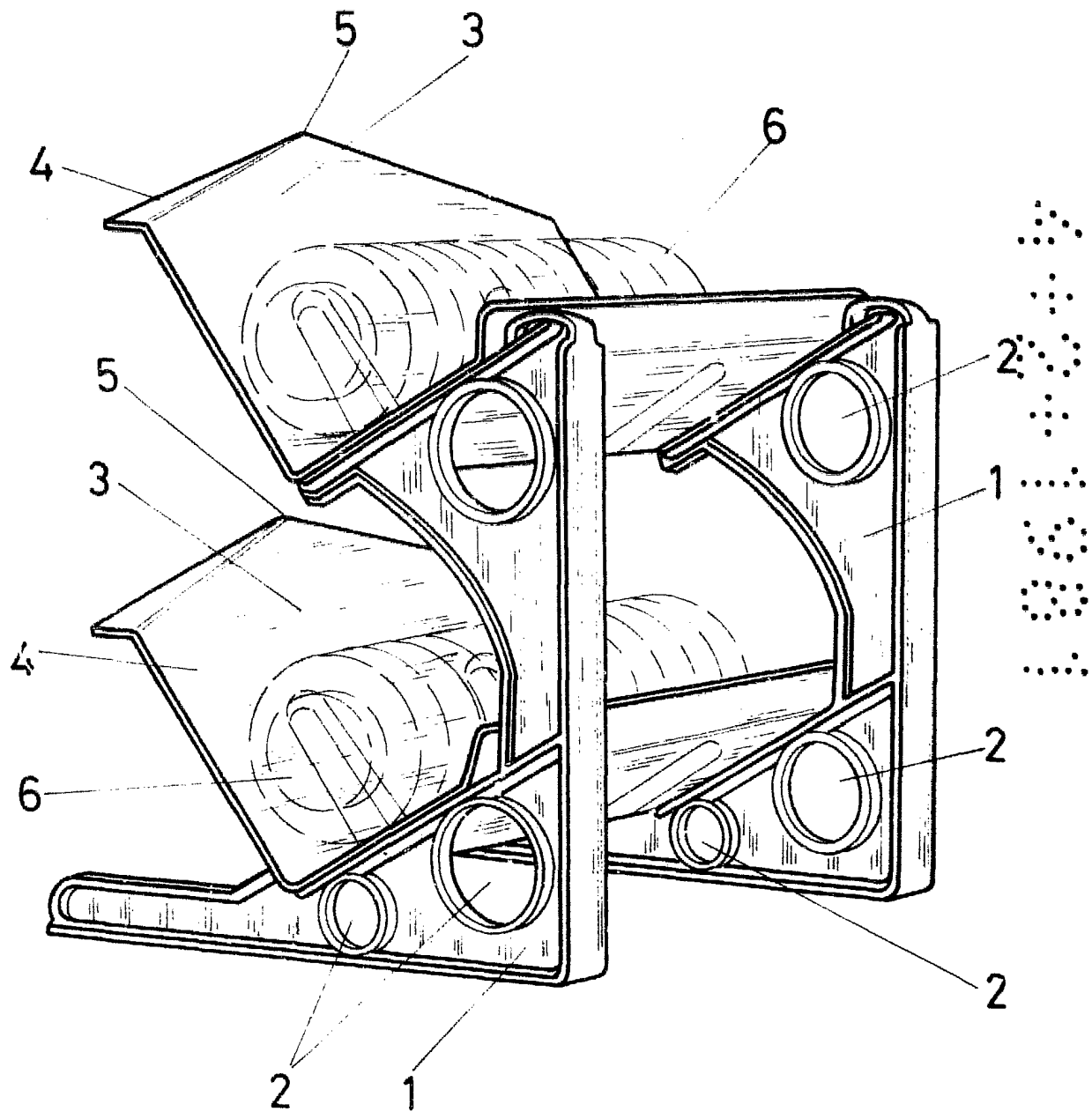
20

Todo conforme queda descrito y reivindicado en la presente memoria descriptiva que consta de siete páginas mecanografiadas y dibujos adjuntos.

25

Madrid, 25 Septiembre 1980
BERNARDO UGUELA
P.P.





ESCALA VARIABLE

Madrid, 20 de noviembre de 19

BERNARDO UNGRIA

P./P.