



ESPAÑA

ES 253133 Y
FECHA DE PRESENTACION

MODELO DE UTILIDAD

16 DIC. 1980

30 PRIORIDADES:
31 NUMERO 32 FECHA 33 PAIS

37 FECHA DE PUBLICIDAD 38 CLASIFICACION INTERNACIONAL
B 650 25720

34 TITULO DE LA INVENCIÓN
"ENVASE DOTADO DE ELEMENTOS DE FIJACION PERFECCIONADO"

39 SOLICITANTE (S)
D. JOSE ALBERTO VILLATORO LLINARES

DOMICILIO DEL SOLICITANTE
MADRID-2, San Nazario, 1

42 INVENTOR (ES)
El propio solicitante

43 TITULAR (ES)
D. José Alberto Villatoro Llinares

44 REPRESENTANTE
D. JOSE MARIA AYMAT GONZALEZ

5.

La presente invención se refiere como su enunciado indica a un envase perfeccionado, preferentemente referida a los envases metálicos, de cartón, plástico, etc., como p.e. latas de aceite para vehículos industriales o turismos, envases de anticongelantes, aditivos y otros, caracterizado fundamentalmente por incorporar unos elementos de fijación magnéticos que hagan estables e inamovibles las referidas latas.

10.

Esta solución viene a resolver el grave problema existente en la ubicación en los vehículos industriales, camiones, ..., de los envases para aceite y otros líquidos o pastas, actualmente expuestos a posibles deslizamientos, vertido, etc.

15.

Las soluciones hasta ahora empleadas y conocidas en el mercado, se limitaban a la provisión de un espacio concreto para ubicación de estas latas, mediante sus correspondientes cajeados, o a su sujeción mediante abrazaderas, gomas, etc., de menor eficacia, posibilidad de deterioro y/o mayor dificultad de almacenaje y manipulación, frente a la solución ahora descrita.

20.

23.

Para una mejor comprensión del objeto del presente modelo de Utilidad se acompaña a la presen-

te memoria una hoja de dibujos, en la que de forma esquemática y no limitativa se ha representado una forma de realización del presente modelo, y en la que,

5. La Figura 1 muestra una vista en perspectiva inferior de una aplicación en un envase prismático.

La Figura 2 muestra una sección vertical del citado envase.

10. La Figura 3 muestra una vista en perspectiva inferior de una aplicación a un envase cilíndrico.

La Figura 4 muestra una vista en planta del referido envase.

15. En las citadas figuras se han representado, con sus correspondientes referencias, los siguientes elementos:

1.-Envase

2.-Base del envase.

20. 3.-Reborde perimetral.

4.-Boca.

5.-Elemento de fijación.

De acuerdo con la presente invención, bajo la base inferior -2- de un envase convencional -1- prismático, cilíndrico, o de cualquier otra forma, existe un reborde perimetral -3- que configura un pequeño rehundido que según el tipo de envase y su vo

25.

27.

lumen puede oscilar entre aproximadamente, 3 y 12 mm. para envases metálicos, no existiendo reborde en los plásticos y/o de cartón.

5. Este volumen situado en la parte inferior de la lata metálica (1) opuesta a la boca (4), no tiene función propia, salvo las características portantes de su reborde perimetral (3), y en él quedan ubicadas una serie de elementos de fijación (5). - -
10. constituidos por piezas cuyas características magnéticas permiten su perfecta adherencia sobre superficies metálicas, como p.e. la caja o elementos del chasis de vehículos industriales, etc.
15. Los elementos de fijación (5) sobre envases metálicos, se disponen con una altura sensiblemente igual al reborde perimetral (3) del envase (1), lo que supone un idóneo asiento o unión envase-superficie portante, y el número, forma y ubicación de estos elementos de fijación (5) colocados bajo la base (2) será variable en función de las características particulares de cada caso; siendo la variable primordial el volumen de la lata (1) correspondiente. En los envases no metálicos, carentes de reborde (3) los elementos de fijación (5) se adhieren bajo la base (2) correspondiente.
- 20.
25. El dispositivo así concebido fija la lata
26. al vehículo, evitando su desplazamiento incontrola-

do, la colisión con otros elementos o carga del cita do vehículo, y el vertido del propio envase.

5. Los elementos de fijación (5) objeto del presente modelo pueden presentarse solidariamente --
unidos al propio envase (1) o pueden ser independien tes, retirándose mediante tracción del envase metáli co (1) una vez agotado en contenido de éste, para su colocación en un nuevo envase metálico (1), obteniéndose así una reutilización ilimitada por las constan tes características magnéticas de los citados elemen tos de fijación.

10. Se hace constar que cuantas modificaciones sean introducidas en la presente invención, que no afecten a su esencialidad característica, se conside rarán incluidas en ella, pudiendo ser realizado en -
15. cualquier forma, dimensión y proporción y acoplables a envases metálicos, plásticos, de cartón o de cual-
18. quier clase de material y diseño.

N O T A

Descrito suficientemente el objeto de la presente invención se declaran de novedad y propia invención las siguientes:

5.

R E I V I N D I C A C I O N E S

10.

1ª.- Envase dotado de elementos de fijación perfeccionado, caracterizado porque bajo la base inferior del mismo, se disponen un determinado número de elementos de fijación dotados de características magnéticas, cuya altura sería sensiblemente igual al del reborde perimetral inferior si el envase lo contiene.

15.

2ª.- Envase dotado de elementos de fijación perfeccionado, según la anterior reivindicación caracterizado porque el número de los elementos magnéticos de fijación esta en función del volumen y forma del envase, y de las características del vehículo destinatario, de forma que el envase quede estable e inamovible frente a toda sollicitación previsible, pudiendo ser separado únicamente mediante tracción manual ortogonal al plano de unión envase-soporte.

20.

25.

3ª.- Envase dotado de elementos de fijación perfeccionado, según las anteriores reivindicaciones, caracterizado porque los elementos de fijación pueden presentarse solidariamente unidos al en-

vase, o ser recambiables, siendo extraídos mediante tracción o pivotamiento del envase ya agotado posibilitando su ilimitada reutilización.

5.

4ª.- ENVASE DOTADO DE ELEMENTOS DE FIJACION PERFECCIONADO.

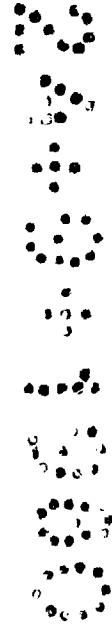
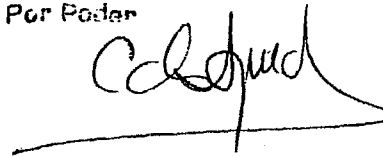
Todo ello tal y como se describe en la presente memoria, y se reivindica en su nota, que consta de siete hojas escritas a máquina por una sola - de sus caras y hojas de planos que la ilustran.

18.

Madrid, 24 SET. 1980

JOSE M.ª AYMAT GONZALEZ

Por Poder



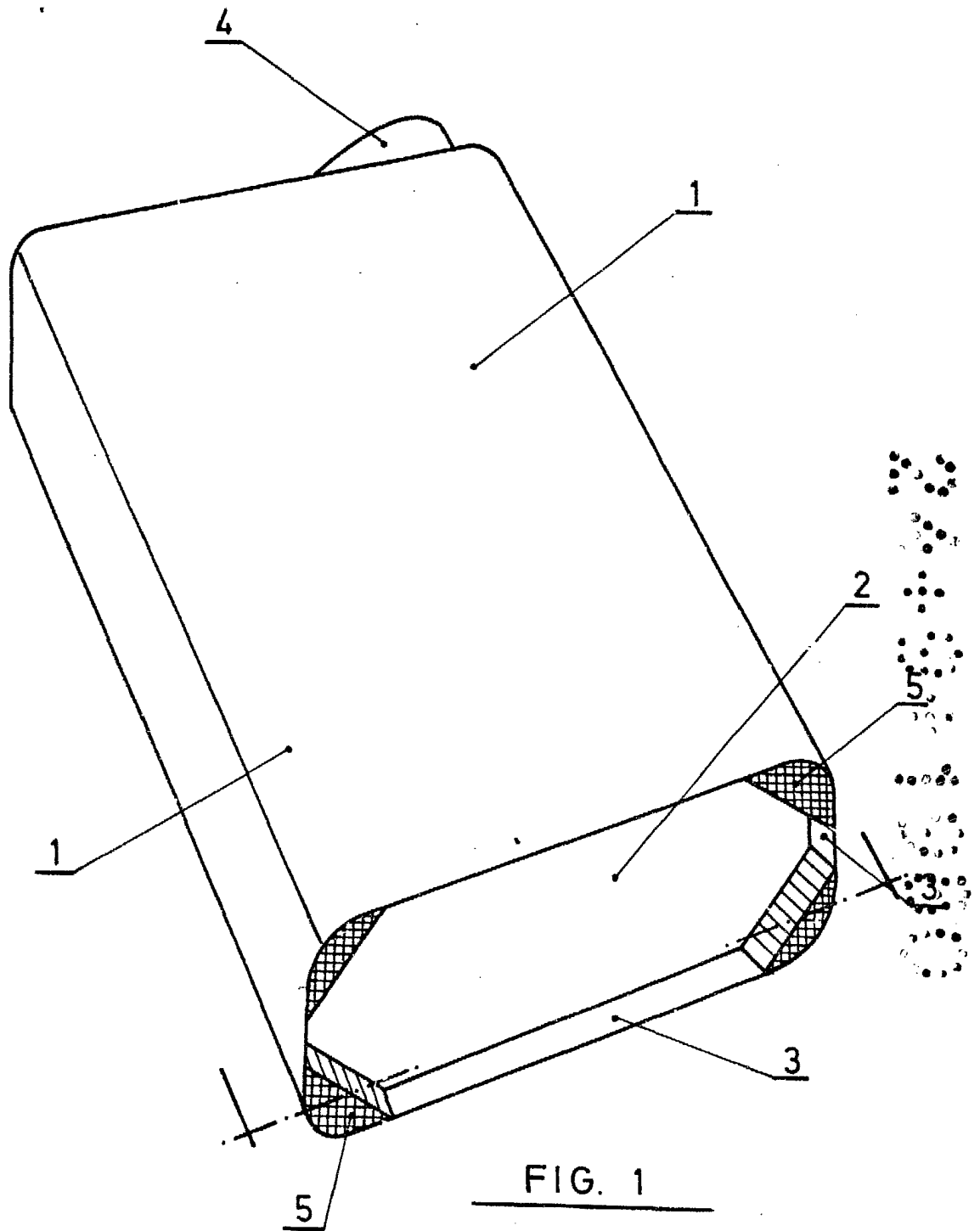


FIG. 1

Madrid, 24 SET. 1980
JOSE M.º AYMAT GONZALEZ

ESCALA VARIABLE

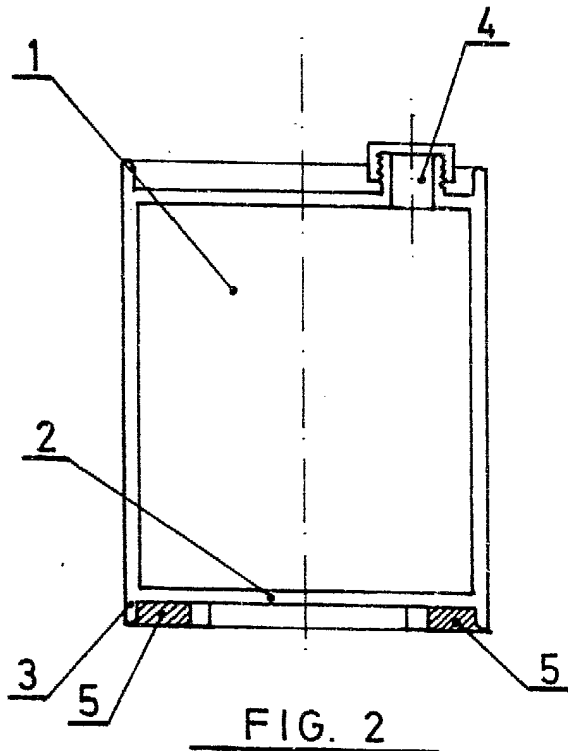


FIG. 2

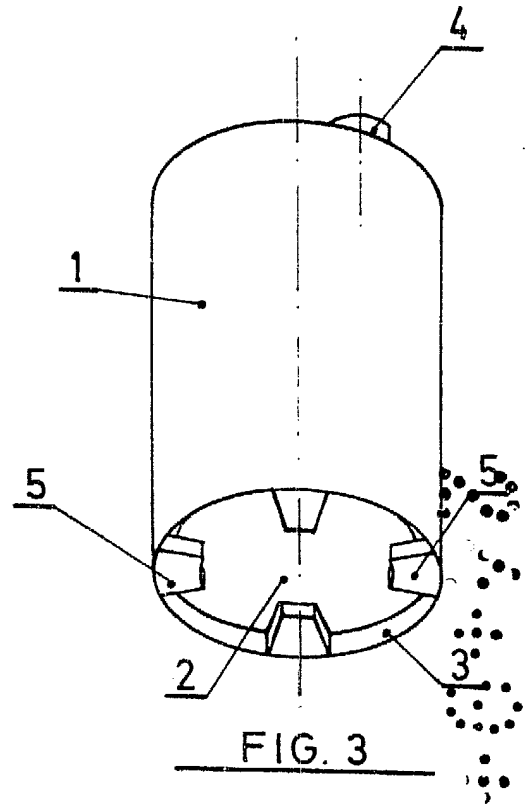


FIG. 3

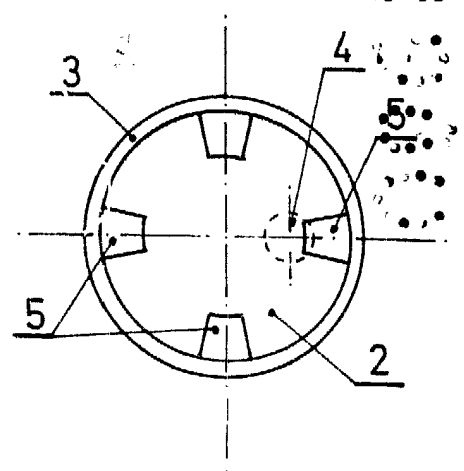


FIG. 4

Madrid, 24 SEI. 1980

JOSE M.ª AYMAT GONZALEZ

ESCALA VARIABLE