

253123

P - 18.870

Serie 2073

18 NOV. 1959



253123

FEERORIA DESCRIPTIVA

para solicitar

PATENTE DE INVENCION

en

ESPAÑA

por VEINTE años

a nombre de SOCIETE ANONYME DE PARTICIPATIONS APPAREILLAGE
GARDY, entidad suiza, establecida en 14, Faubourg de l'Hôpital,
Neuchatel, Suiza, por:

"UN DISPOSITIVO DE MANDO DE VASTAGO MOVIL PARA DISYUNTOR
DE ALTA TENSION"

5 Con el fin de aislar al personal encargado de la manio-
bra de disyuntores de alta tension de vástago móvil se han uti-
lizado unas bielas de mando ejecutadas en material aislante,
por medio de las cuales el operador transmite los movimientos
el vástago móvil. Ahora bien, estas bielas, constituidas por
una pieza montada en voladizo en la extremidad de los órganos
mecánicos de mando, necesitan, para asegurar una buena susten-
tacion mecánica, la utilizacion de una masa importante de mate-
rial aislante, material que en sí es costoso.

10

Además, tales bielas sometidas a la intemperie pueden,

26123

18



especialmente en tiempo de lluvia, de niebla o de helada, sufrir una muy sensible disminución de la calidad de su aislamiento,

5 Con el fin de remediar estos defectos, la presente invención tiene por objeto un dispositivo de mando de vástago móvil de disyuntor de alta tensión, que comprende una transmisión por órganos metálicos sobre los que actúa un operador por el exterior, y que actúan a su vez directamente sobre una contera de material aislante solidaria del vástago móvil y cuya
10 longitud viene determinada en función de la tensión nominal de ruptura. De preferencia, esta contera está hecha de una resina sintética perteneciente a la clase de las resinas etoxilinas, tales como la conocida bajo el nombre de "Araldite".

15 La descripción que sigue, relacionada con el dibujo adjunto a título de ejemplo no limitativo, hará comprender bien de qué modo puede ponerse en práctica la invención.

En la forma de ejecución ilustrada en la figura única del dibujo, el disyuntor, que comprende un cuerpo 1 de material aislante, encierra una cámara de ruptura de un tipo cualquiera
20 en general. La ruptura está asegurada por desplazamiento, según su eje, de un vástago móvil 2 hecho de un material conductor y continuamente en contacto con unos dedos de contacto 3 en forma de tulipa y sostenidos por un cuerpo 4 montado en una pieza 5 unida por un tornillo 6 a la entrada de corriente.
25 La salida se efectúa por un camino 7 unido de cualquier modo ya conocido a una segunda tulipa de dedos de contacto.

El vástago móvil 2 termina en una cola cónica 8 inserta por moldeo en una contera 9 de material aislante como, por ejemplo, Araldite. En la otra extremidad de esta contera va
30 inserta por moldeo la cola 10 de un estribo 11 sobre el cual



258123

5 va articulado en 12 una biela 13 cuya otra extremidad va artí-
culada en 14 a una palanca 15, fijada ésta a su vez en un ár-
bol giratorio 16. Sobre este árbol 16 hay fijada una palanca
17 a la cual va articulada en 18 la biela exterior de mando
19.

10 En el interior del cuerpo 1 del disyuntor van monta-
dos elementos tubulares aislantes 20, 21 y 22 entre los cuales
se disponen dos tabiques transversales aislantes 23 y 24 pro-
vistos de orificios centrales a través de los cuales van guia-
dos el casquillo o contera aislante 9 y el vástago móvil 2.
Los elementos tubulares y los tabiques transversales se suje-
tan unos a otros de cualquier modo conocido.

15 Es evidente que, sin salirse del ámbito de la presente
invención, podrían efectuarse modificaciones del modo de eje-
cución representado y descrito únicamente a título de ejemplo.

20 La presente solicitud, que corresponde a la presentada
en Francia el día 17 de Noviembre de 1958, bajo el número
779.243, se acoge a los beneficios del artículo 51 del vigen-
te Estatut-Ley sobre Propiedad Industrial.

NOTA

25 Los puntos de invención, propia y nueva, que se pre-
sentan para que sean objeto de esta solicitud de patente de
Invención en España, por VEINTE años, son los siguientes:

30 1ª. - Un dispositivo de mando de vástago móvil para
disyuntor de alta tensión, caracterizado por el hecho de que
comprende una transmisión por órganos metálicos sobre los que
actúa un operador por el exterior y que actúan directamente

28.123



sobre una contera de material aislante solidaria del vástago móvil y cuya longitud viene determinada en función de la tensión nominal de ruptura.

5

2º. - Un dispositivo conforme a la reivindicación 1, caracterizado por el hecho de que la contera está hecha de una resina sintética perteneciente a la clase de las resinas oxorilinas.

10

3º. - Un dispositivo conforme a la reivindicación 1, caracterizado por el hecho de que el vástago móvil y la pieza metálica de la transmisión unida a la contera aislante van provistas de unas colas o apéndices cónicos insertos por moldeo en esta contera.

15

4º. - Un dispositivo conforme a la reivindicación 1, caracterizado por el hecho de que la contera aislante y el vástago móvil van guiados según su eje común mediante el paso a través de unos orificios practicados en dos tabiques transversales aislantes dispuestos en el disyuntor a cierta distancia uno de otro.

20

5º. - Un dispositivo de mando de vástago móvil para disyuntores de alta tensión.

Tal y como se ha descrito en la Memoria que antecede, representado en el dibujo que se acompaña y para los fines que se han especificado.

25

Esta Memoria consta de cuatro hojas escritas a máquina por una sola cara.

Madrid, 18 NOV. 1959

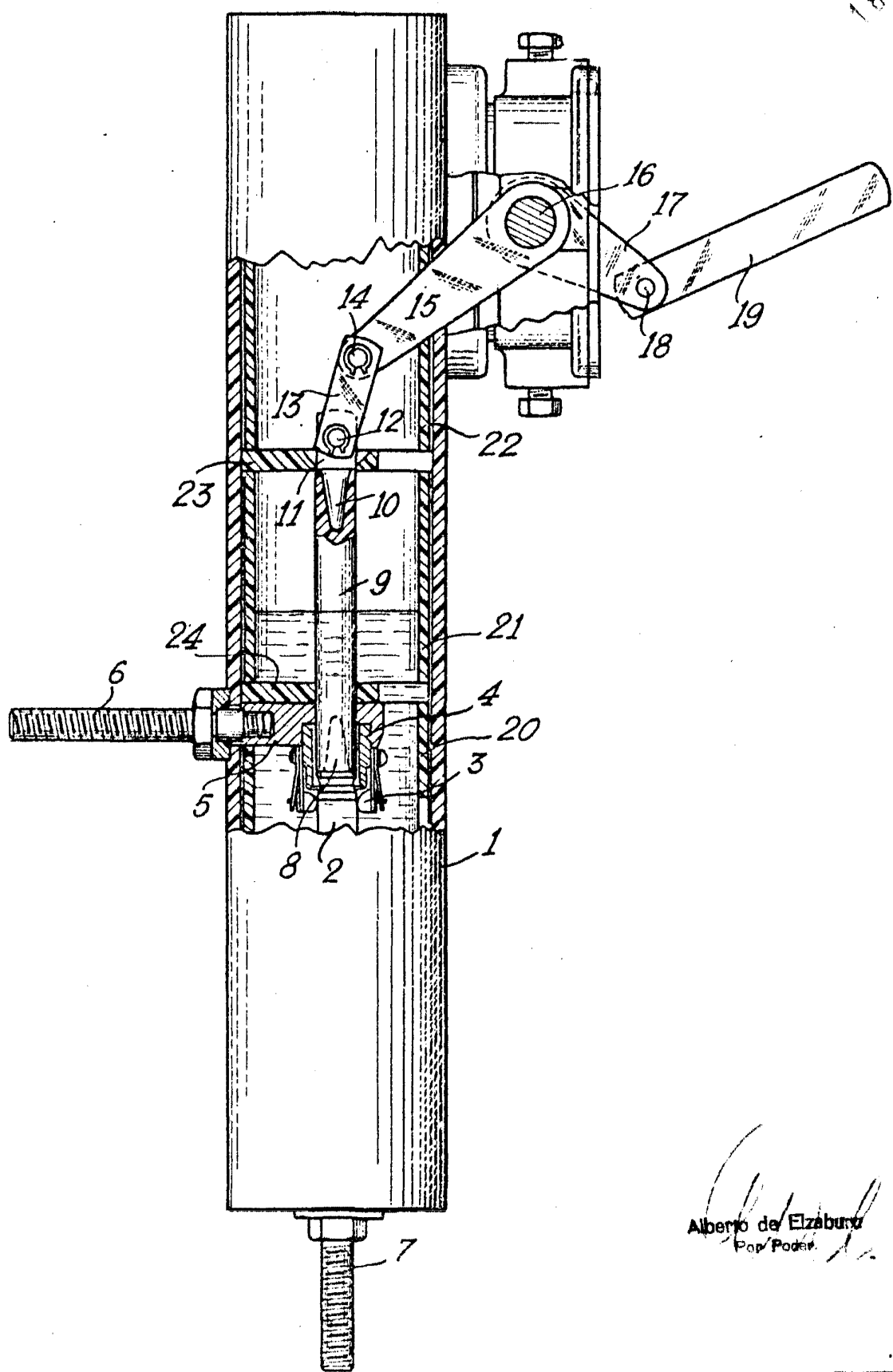
P. A.

Alberto de Elzabur
P. A.

10779



18



Alberto de Elzaburo
Pop. Poder.