

19 ES	11 NUMERO	10 Y
	21	
	22 FECHA DE PRESENTACION	
	24 SET. 1980	



ESPAÑA

MODELO DE UTILIDAD

6 DIC. 1980

30 PRIORIDADES:	32 FECHA	33 PAIS
31 NUMERO		

47 FECHA DE PUBLICIDAD	81 CLASIFICACION INTERNACIONAL
	B 65 D 25/32

54 TITULO DE LA INVENCIÓN

"ASIDERO AMOVIBLE PARA EL TRASLADO DE CAJAS, PAQUETES Y SIMILARES"

71 SOLICITANTE (SI)

D. RAMON PEDREROL REVERTE

DOMICILIO DEL SOLICITANTE

BARCELONA.- Valencia nº. 211

72 INVENTOR (ES)

EL MISMO

73 TITULAR (ES)

D. RAMON PEDREROL REVERTE

74 REPRESENTANTE

VISITACION PERALTA ALVAREZ

MEMORIA DESCRIPTIVA

El presente registro de Modelo de Utilidad concierne, como su enunciado indica, a un asidero amovible para el traslado de cajas, paquetes y similares.

5. Como es sabido, las cajas, paquetes y análogos, especialmente cuando son de cierto tamaño y peso, presentan dificultades para su traslado manual. En el caso de que se sujeten con ataduras formadas por una cuerda o cordel, tales ataduras producen señales en los
10. dedos si se intenta asirlas para trasladar manualmente dichas cajas, paquetes y análogos.

- Los referidos problemas han sido eliminados en forma plenamente satisfactoria con el asidero objeto de este modelo de Utilidad que se caracteriza esencialmente porque consiste en un cuerpo tubular apto para ser asido y a través del que está dispuesto pasando un alambre doblado en U invertida cuyo tramo medio es arqueado y está aplicado elásticamente contra el tramo interno longitudinal superior de dicho tubo, de manera
15. que el mismo queda retenido sin posibilidad de giro axial sobre el alambre en U cuyas ramas salientes del tubo están dobladas según sendos ganchos de longitud adecuada para prender en un cordel que forma la atadura de la caja, paquete o similar y que se suspende del
20. asidero.

También es característico del asidero que los ganchos están doblados por sus extremos según sendos redondeamientos que determinan conos que evitan roces y enganches en las manos del usuario.

25. Para facilitar una explicación más detallada

da, se acompaña una hoja de dibujos en los que se ha representado un caso práctico de realización de un asidero de las características indicadas, que se cita sólo a título de ejemplo no limitativo del alcance del presente Modelo de Utilidad.

5.

En dichos dibujos:

La figura 1 es una vista en perspectiva del asidero por separado

10.

La figura 2 es otra vista en perspectiva en la que se ilustra el asidero aplicado en el cordel de atadura de una caja para el traslado manual de la misma.

15.

De acuerdo con los dibujos, el asidero que se describe consiste en un cuerpo tubular -1-, a través del cual está dispuesto pasante un alambre doblado en U invertida, designado en general con -2-. Este alambre está configurado de manera que su tramo medio -3- es arqueado y se halla aplicado elásticamente contra una zona superior interna del cuerpo tubular -1-, con lo que tal cuerpo queda retenido sobre el citado alambre -2- sin posibilidad de giro axial. Las ramas del alambre en U -2- están dobladas, formando sendos ganchos

20.

-4- que se disponen prendidos en el cordel -5- con que se ata una caja -6-, con lo que el tubo -1- puede usarse para trasladar dicha caja suspendida. Los ganchos -4- por sus extremos están doblados, formando sendos redondeamientos -7- que evitan que el usuario se produzca lastimaduras en las manos.

25.

El asidero descrito es de fácil colocación y facilita el traslado de la caja -6-, o bien de un paquete o similar, incluso de peso considerable y puede

30.

ser empleado muchas veces.

Aparte de sus indicadas ventajas, el asidero de referencia presenta la de que es de constitución simple y de coste industrial económico.

5. El asidero podrá ser fabricado en cualquier clase de material apropiado y en las formas y dimensiones más convenientes, no existiendo sobre el particular ninguna limitación.

10. Descrita suficientemente la naturaleza del Modelo, se hace constar expresamente que cualquier modificación de detalle que se introduzca en el mismo se considerará incluida dentro de esta protección, en tanto que no se altere o modifique esencialmente su finalidad característica.

15.

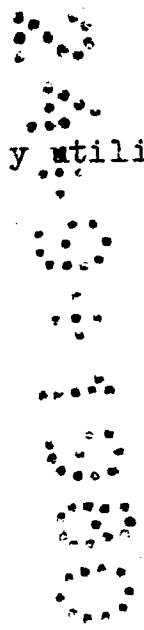
NOTA

Por último, se declaran de novedad y utilidad las siguientes:

20.

25.

30.



REIVINDICACIONES

5. 1ª.- Asidero amovible para el traslado de cajas, paquetes y similares, caracterizado esencialmente por consistir en un cuerpo tubular apto para ser asido y a través del que está dispuesto pasante un alambre doblado en U invertida cuyo tramo medio es arqueado y está aplicado elásticamente contra el tramo longitudinal interno superior de dicho tubo en una zona del mismo de manera que tal tubo queda retenido sin posibilidad de giro axial sobre el alambre en U cuyas ramas salientes del tubo están dobladas formando sendos ganchos de longitud adecuada para prender en un cordel que forma la atadura de la caja, paquete o similar que se suspende así del asidero.

2ª.- Asidero amovible para el traslado de cajas, paquetes y similares, según la reivindicación 1ª, caracterizado porque los ganchos están doblados por sus extremos, formando sendos redondeamientos que determinan zonas que evitan roces y enganches en las manos del usuario.

3ª.- ASIDERO AMOVIBLE PARA EL TRASLADO DE CAJAS, PAQUETES Y SIMILARES.

Todo ello según se describe en el cuerpo de esta memoria, se reivindica en su nota y se representa a título de ejemplo en la adjunta hoja de dibujos.

La presente memoria descriptiva consta de cinco hojas foliadas y mecanografiadas por una sola de sus caras y a dos espacios.

Madrid, 24 SET. 1980

ASOCIACION FERRALLA



Fig. 1

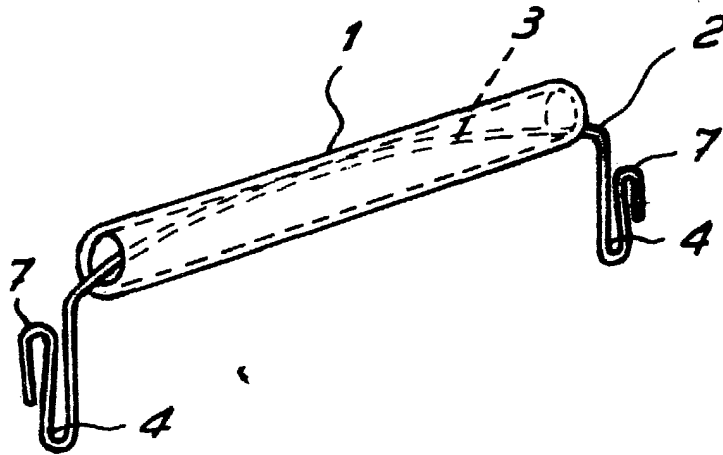
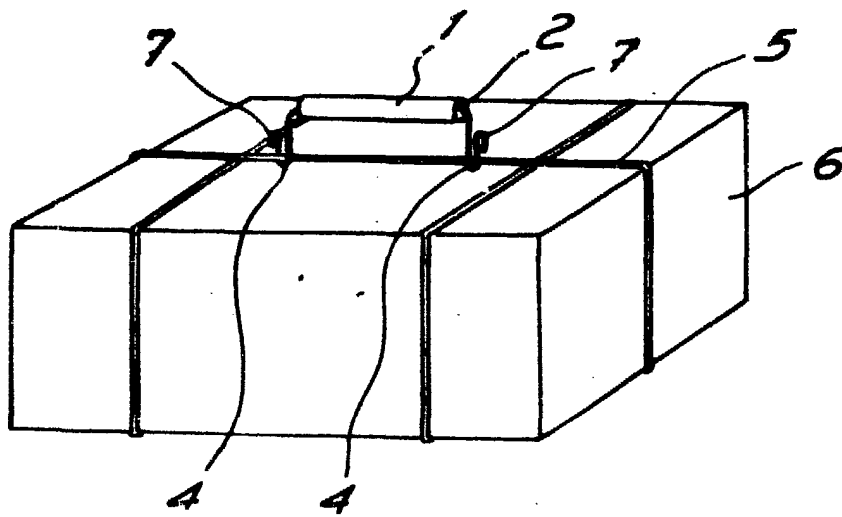


Fig. 2



Madrid, 24 SET. 1980

VICITACION FERALTA
F.P.