

(18) ES	(11) NUMERO	(15) Y
(19) 01	253.108/9	
(20) 02	FECHA DE PRESENTACION	
	23.9.80	



ESPAÑA

MODELO DE UTILIDAD

1 SET. 1981

(30) PRIORIDADES:	(32) FECHA	(33) PAIS
(31) NUMERO		

(37) FECHA DE PUBLICIDAD	(38) CLASIFICACION INTERNACIONAL
	Int. Cl. 3 H45C 11/24

(34) TITULO DE LA INVENCIÓN
ESTUCHO-BAR PORTATIL.

(71) SOLICITANTE (S)
GONZALEZ BYASS & CO., LTD.

DOMICILIO DEL SOLICITANTE
Manuel María González, 12 - JEREZ DE LA FRONTERA (Cádiz) -

(72) INVENTOR (ES)

(73) TITULAR (ES)

(74) REPRESENTANTE
D. BERNARDO UNGRIA GOIBURU

1 El Estatuto vigente sobre Propiedad Industrial, de  
26 de Julio de 1929, en su texto refundido publicado el 30  
de Abril de 1930, establece los caracteres de patentabili-  
dad de las invenciones de tipo industrial que tienen por  
5 objeto obtener ventajas sobre lo ya conocido, admitiendo  
por consiguiente como patentables, las nuevas máquinas, a-  
paratos, instrumentos, procesos de fabricación, etc. La am-  
plitud de conceptos previstos como patentables, ha llevado  
al legislador a aclarar (Artº. 46) que la enumeración con-  
10 tenida en dicho cuerpo legal es puramente enunciativa y no  
limitativa, haciéndola extensiva incluso a los descubrimien-  
tos de tipo científico (Artº. 47).

El Decreto de 26 de Diciembre de 1947, recogiendo  
la Orden de 18 de Noviembre de 1935, confirma el criterio  
15 legal de que también serán patentables los instrumentos, ob-  
jetos, o partes de los mismos, que aporten a la función a  
que son destinados, un beneficio o efecto nuevo, y en defi-  
nitiva que constituyan una mejora sustancial sobre lo ante-  
riormente conocido.

20 Pues bien, a tenor de lo expuesto, y en base al ar-  
ticulado que recoge los conceptos expresados, debe conside-  
rarse, que la invención a que se refiere la presente memo-  
ria, constituye una novedad industrial, con características  
y ventajas que la hacen merecedora del privilegio de explo-  
25 tación exclusiva que por ella se solicita, premiando así  
los méritos de quien aporta a la industria del país una me-  
jora efectiva y precisamente comprendida entre las enuncia-  
das por la Ley como patentables. (Arts. 46 y 47 en relación  
con el 171, en su nueva redacción afectada por la Orden de  
30 18 de Noviembre de 1.935).

1

La presente invención, según se expresa en el enunciado de esta memoria descriptiva, consiste en un estuche-bar portátil.

5

En líneas generales el estuche-bar portátil, consiste en un estuche preferentemente de forma de pequeño arca con tapa y provisto de dos asas.

10

Concretamente el estuche presenta un doble fondo, cuya placa intermedia presenta unos orificios que sirven para posicionar botellas y preferentemente en su zona central una enfriadera. Asimismo en los laterales menores y en sus caras interiores dispone de unos ganchos para el posicionamiento invertido de vasos.

15

Asimismo la tapa presenta en su zona central una placa preferentemente en forma de corona circular que se proyecta en un tronco de cono desprovisto de sus bases y en cuya superficie lateral existen pasos angostos para el posicionamiento de las peanas de catavinos. Una de las características principales de la invención consiste en el hecho de que la tapa una vez desajustada del estuche sirve como bandeja de servicio.

20

Para complementar la descripción que seguidamente se va a realizar y con el fin de ayudar a una mejor comprensión de las características del invento, se acompaña a la presente memoria descriptiva un juego de dibujos donde se ha representado lo siguiente:

25

La figura 1ª, muestra una vista en perspectiva del estuche-bar portátil objeto de la presente invención.

La figura 2ª, corresponde a una vista en sección del estuche-bar portátil.

30

1 La figura 3ª, corresponde a una vista en perspec-  
tiva del estuche-bar portátil sin tapa, en el que se obser-  
va la placa superior que constituye el doble fondo y en la  
que se han dispuesto los orificios para el posicionamiento  
5 y la retención de las botellas y la enfriadera central.

Por último, la figura 4ª, corresponde a ~~una~~ vista  
en perspectiva de la tapadera en su posición de uso como -  
bandeja.

10 Como puede observarse, a tenor de los planos co-  
mentados, el estuche-bar portátil se constituye mediante -  
una especie de arca 1 dotada de una tapa 2.

15 El arca 1 presenta un doble fondo a base de una -  
placa intermedia 3 en la que existen unas series de orifi-  
cios laterales 4 y uno central 5 que sirven respectivamen-  
te para el posicionamiento y la sujeción de botellas 6 y -  
una enfriadera central 7.

20 En las paredes internas del arca 1 y cerca de la  
embocadura de la misma, existen al menos una pareja de -  
ganchos 8 que sirven para recibir y posicionar a sendos -  
vasos 9 que se sitúan en posición invertida.

25 La tapa 2 presenta centralmente en su cara inter-  
na una placa 10 preferentemente en forma de corona circu-  
lar, que se proyecta en un tronco de cono desprovisto de -  
sus bases y en cuya superficie lateral existen pasos angos-  
tos 11 que sirven para el posicionamiento de las peanas de  
unos catavinos 12.

30 El arca 1 en sus laterales menores presenta unas  
asas 13 que son el remate de sendas barritas delgadas 14  
adheridas a los citados laterales menores del arca 1.

1

Con esta disposición se consigue un estuche-bar portátil en el que se pueden disponer y sujetar varias botellas y una enfriadora, al disponerse sobre los orificios de la placa que constituye el doble fondo, además de disponerse también vasos en posición invertida sobre los ganchos laterales internos, mientras que los catavinos son posicionados de manera invertida en la cara interior de la tapa, la cual al ser desencajada del estuche podrá actuar como bandeja.

5

10

15

20

25

30



1 Hecha la descripción a que se refiere la memoria  
que antecede, es preciso insistir en que los detalles de  
realización de la idea expuesta, pueden variar, es decir,  
que pueden sufrir pequeñas alteraciones, basadas siempre  
5 en los principios fundamentales de la idea, que son en esen-  
cia los que quedan reflejados en los párrafos de la descrip-  
ción hecha. En efecto, el Artículo 48 del Estatuto vigente  
sobre Propiedad Industrial, establece como no patentables,  
en su apartado tercero, "los cambios de forma, dimensiones,  
10 proporciones y materias de un objeto ya patentado" fijando  
así el criterio del legislador en el sentido de que paten-  
tada una idea que pueda dar lugar a una realidad práctica  
e industrializable, nadie podrá apoyarse en ella para, a  
pretexto de haber introducido ligeras modificaciones, pre-  
15 sentarla como nueva y propia.

Este principio, en cuanto al alcance de la protec-  
ción del objeto patentado se refiere, se halla confirmado  
por numerosas Sentencias del Tribunal Supremo, y entre -  
ellas, como más terminantes, en las de fechas 16 de octubre  
20 de 1954, 23 de enero de 1959, 20 de marzo de 1964 y otras.

Establecido el concepto expresado, en cuanto a la  
amplitud que debe darse a la protección solicitada, se re-  
dacta a continuación la Nota de Reivindicaciones, de acuer-  
do con lo que se establece en el último párrafo del apar-  
tado tercero del Artículo 100 de la Ley, sintetizando así  
25 las novedades que se desean reivindicar:

#### NOTA DE REIVINDICACIONES

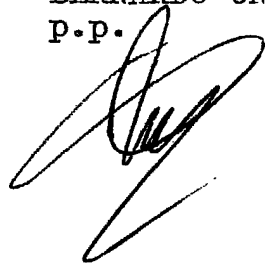
En resumen, el privilegio de explotación exclusi-  
va que se solicita, recaerá sobre las reivindicaciones si-  
30 guientes:

1 1.- ESTUCHE-BAR PORTATIL, esencialmente caracteri-  
zado porque se constituye mediante una especie de arca, do-  
tada de una tapa, presentando el arca un doble fondo en el  
que existen una serie de orificios aptos para alojar par-  
5 cialmente y retener otras tantas botellas y una enfriade-  
ra, habiéndose previsto en las paredes internas y cerca de  
la embocadura del arca al menos una pareja de ganchos ap-  
tos para recibir a sendos vasos que se sitúan en posición  
invertida, y todo ello combinado con la tapa que por su ca-  
10 ra interna cuenta con medios para retener las peanas de al-  
gunas copas o catavinos, y cuyos medios consisten en una  
placa preferentemente en forma de corona circular que se  
proyecta en un tronco de cono desprovisto de bases y en cu-  
ya superficie lateral existen pasos angostos para el fuste  
15 de las peanas o catavinos.

2.- Se reivindica por último como objeto sobre el  
que ha de recaer el Modelo de Utilidad que se solicita:  
ESTUCHE-BAR PORTATIL.

20 Todo conforme queda descrito y reivindicado en la  
presente memoria descriptiva que consta de siete páginas -  
mecanografiadas y dibujos adjuntos.

Madrid, 23 Septiembre 1.980  
BERNARDO UNGRIA  
P.P.



25

30

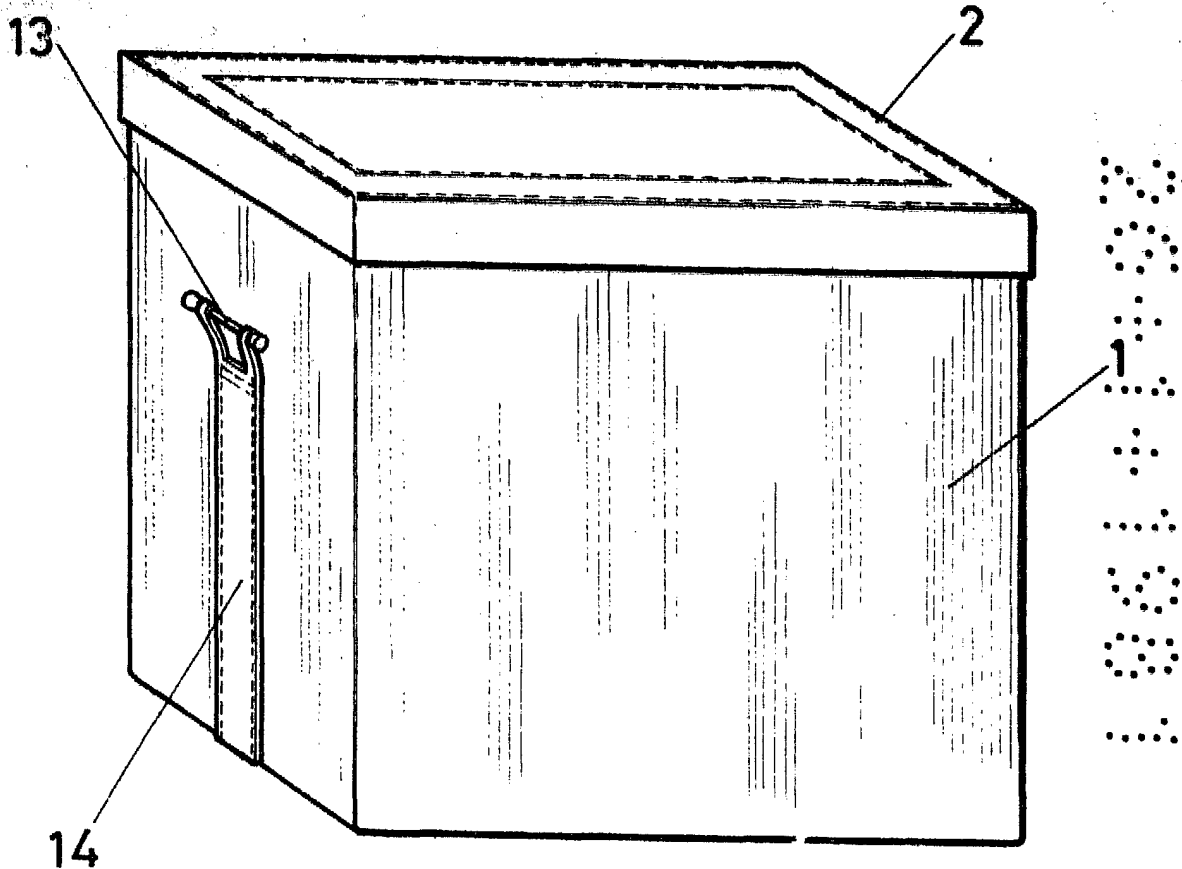


FIG - 1

ESCALA VARIABLE

Madrid, 23 de Septiembre de 19 80

BERNARDO UNGRIA

P. P.

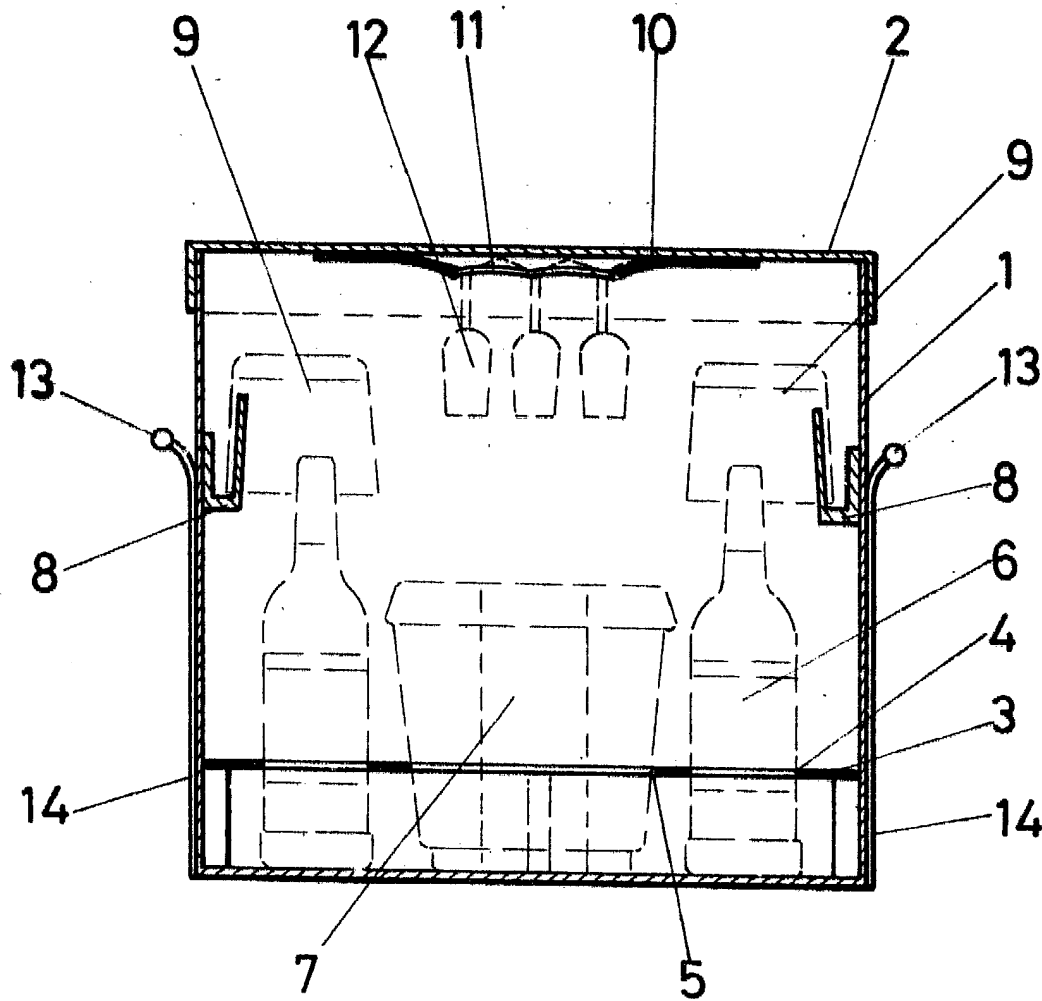


FIG - 2

**ESCALA VARIABLE**

Madrid, 23 de Septiembre de 19 80

**BERNARDO UNGRIA**

P. P.

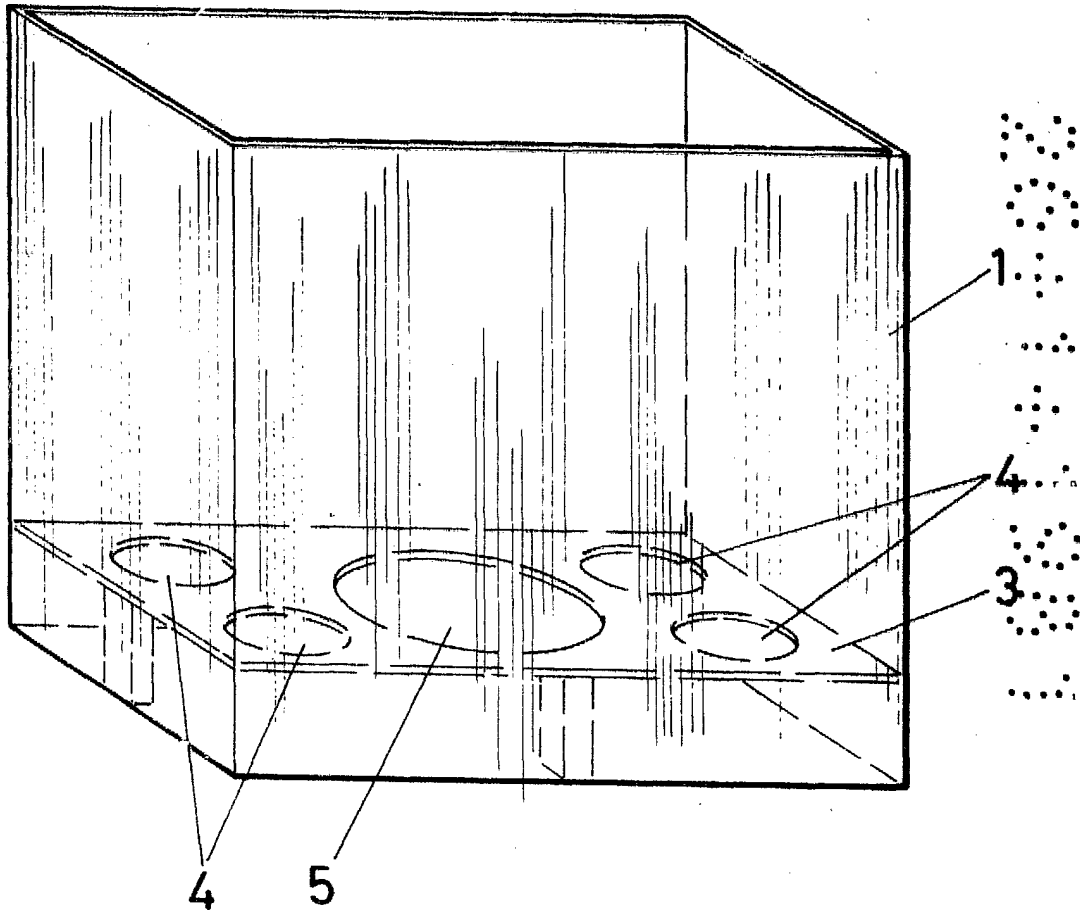


FIG - 3

ESCALA VARIABLE

Madrid, 23 de Septiembre de 19 80

BERNARDO UNGRIA

P. P.

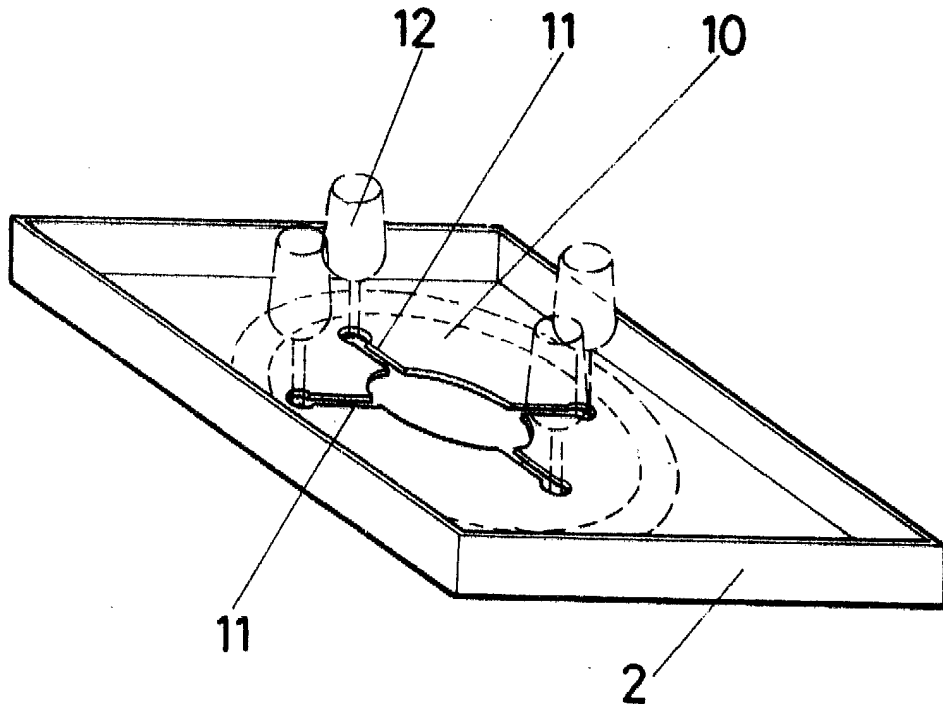


FIG-4

**ESCALA VARIABLE**

Madrid, 23 de Septiembre de 1980

**BERNARDO UNGRIA**

P. P.

A handwritten signature in black ink, appearing to be 'Bernardo Ungria', written over the printed name.